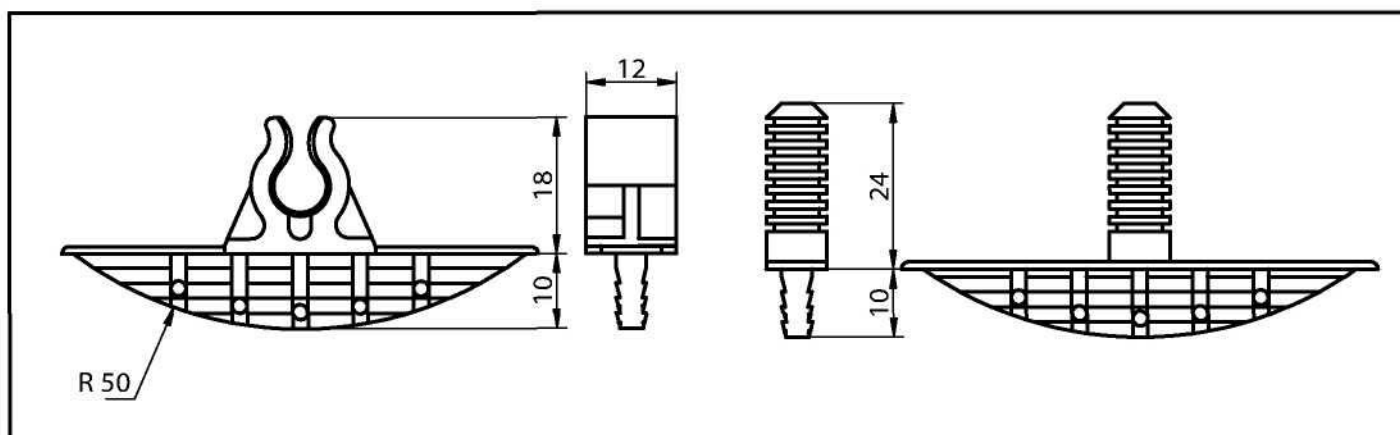


ΟΔΗΓΙΕΣ ΣΥΝΑΡΜΟΛΟΓΗΣΗΣ

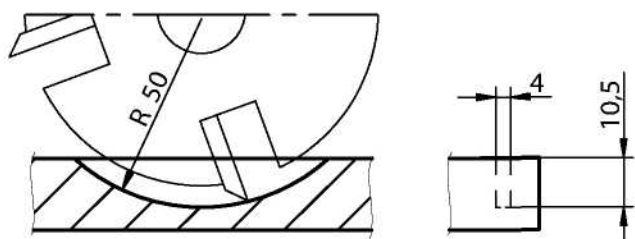
CLIPS

ΚΩΔ. K054

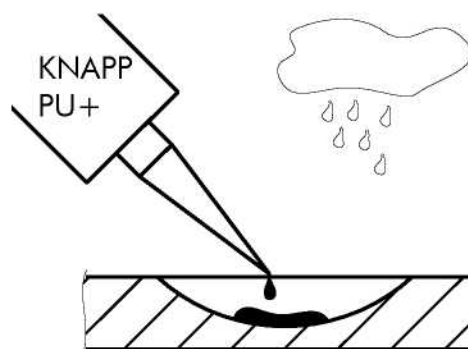
Ο πλαστικός, σταθερός, κουμπωτός σύνδεσμος για MDF και νοβοπάν



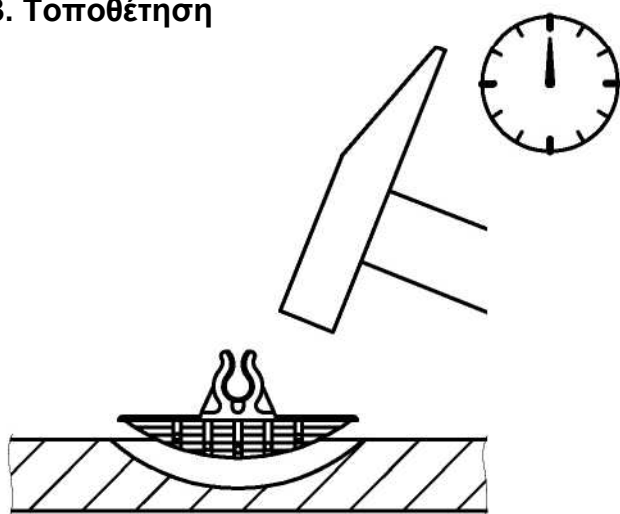
1. Φρεζάρισμα



2. Εφαρμογή κόλλας



3. Τοποθέτηση



4. Συναρμολόγηση

