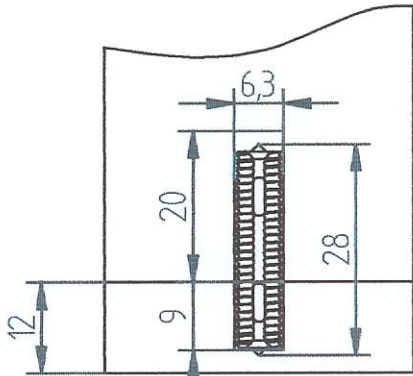


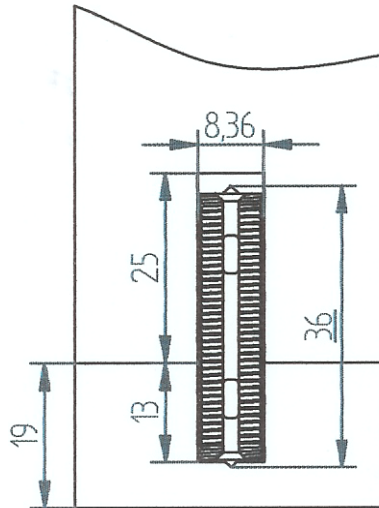
**KNAPP –DÜBEL 6X28 & 8X36<sup>®</sup>**  
**ΓΙΑ ΜΑΣΙΦ ΞΥΛΟ ΚΑΙ ΟΧΙ ΜΟΝΟ !!!**

**ΟΔΗΓΙΕΣ ΣΥΝΑΡΜΟΛΟΓΗΣΗΣ**

KD 6x28 Τρύπημα  
καβύλης  
Ø 6 mm για ευχέρεια  
στην κίνηση



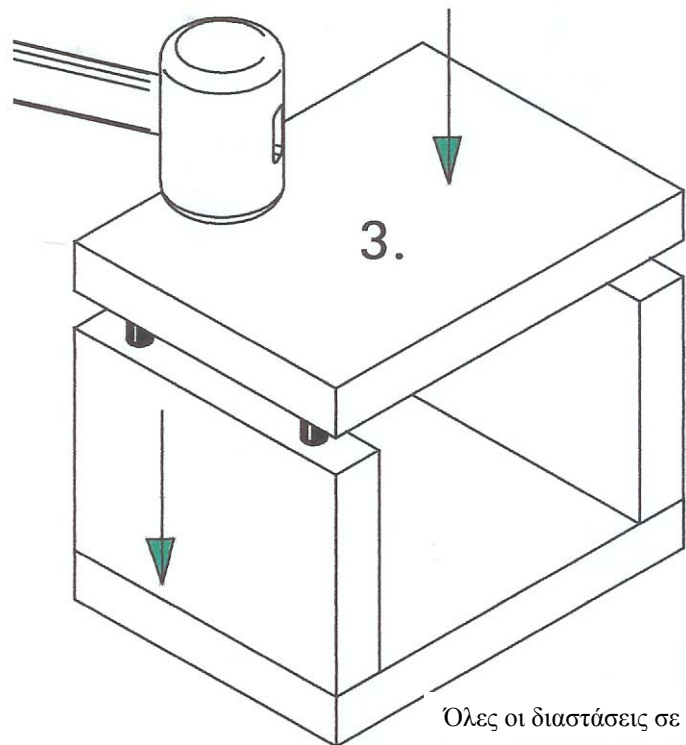
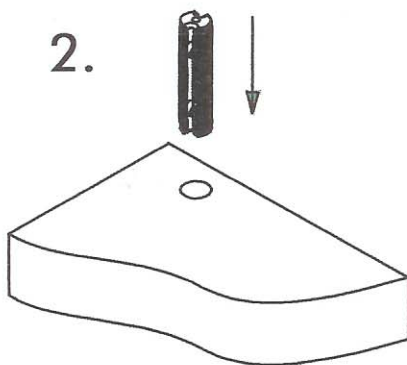
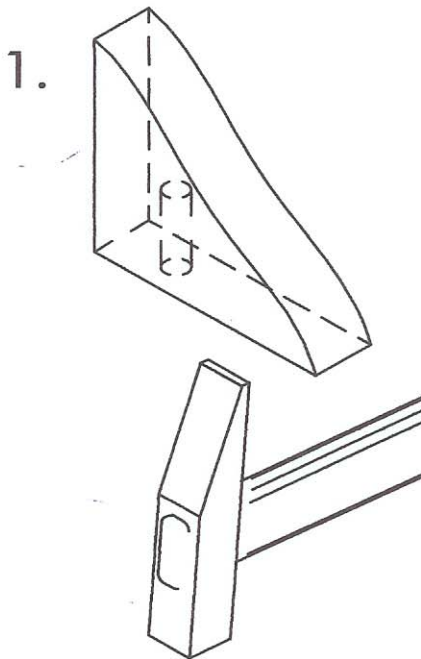
KD 8x36 Τρύπημα  
καβύλης  
Ø 8 mm για ευχέρεια  
στην κίνηση



**1.** Τρύπημα για την  
καβύλη.

**2.** Τοποθέτηση της  
καβύλης πλάγια ή στη  
βάση, αυτόματα ή  
χτυπώντας με σφυρί.

**3.** Ένωση των  
κομματιών του  
επίπλου με ή χωρίς  
κόλλα στην πρέσα ή τα  
χτυπώντας με σφυρί  
ώστε να μην υπάρχουν  
κενά.



Όλες οι διαστάσεις σε χιλ.