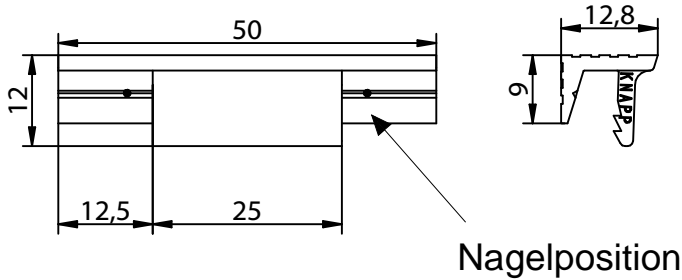


Art.-Nr. K078

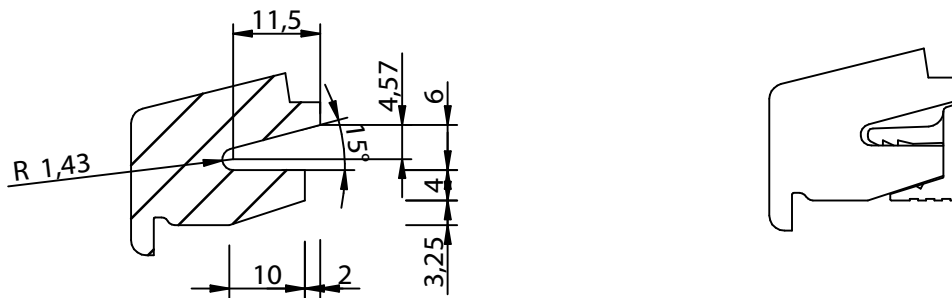
Montageanleitung FIXclip H12

Glas- und Profilleistenbefestigung

FIXclip H12



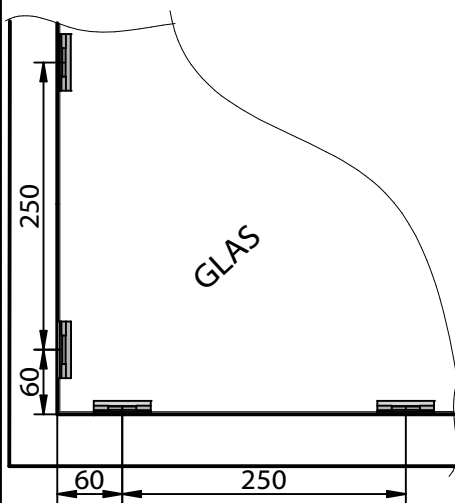
1. Fräsen FIXclip H12



1:1

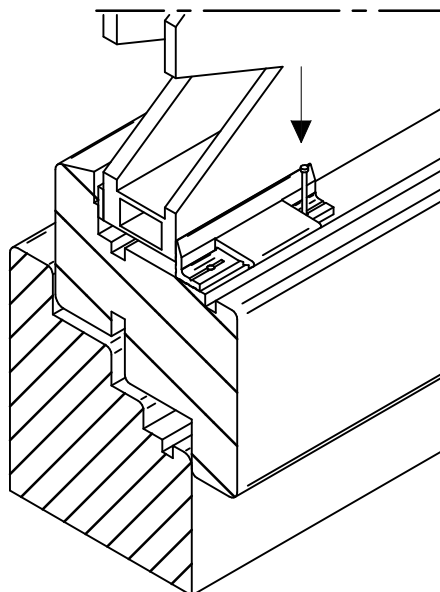
2. Positionieren

Abstand vom Eck 60 mm,
Abstand untereinander
max 250 mm

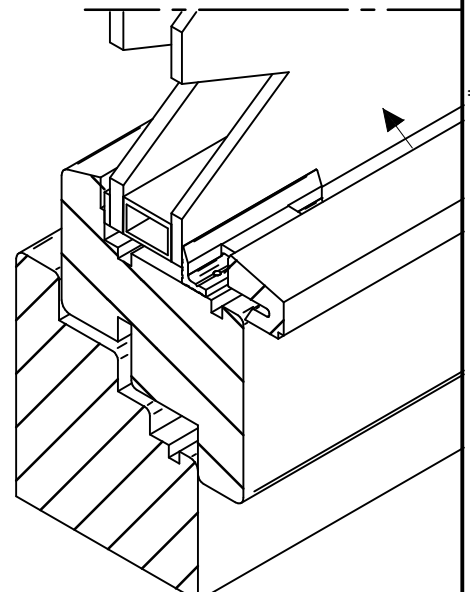


3. Nageln

Mit 2 Stiftnägeln 1,2 x 25 mm.



4. Leiste aufstecken

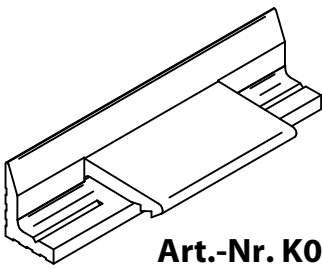


Diese Zeichnung ist Eigentum der Knapp GmbH

© Knapp GmbH. Alle Maße in mm - Irrtümer, Druckfehler und Änderungen vorbehalten / all measures in mm - Errors excepted. VERSION 08.09.2014

FIXclip H16/H20

Glas- und Profilleistenbefestigung

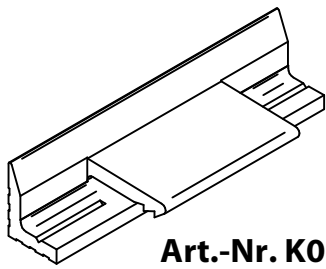


Art.-Nr. K076/K077

<p>FIXclip H16</p> <p>ca. 5 12,5 25 9 16 12 Nagelposition</p>	<p>FIXclip H20</p> <p>ca. 5 12,5 20 9 20 12 Nagelposition</p>	
<p>1. Fräsen FIXclipH16</p> <p>110° 2,8 min 12 5 7 10</p>	<p>1. Fräsen FIXclip H20</p> <p>110° 2,8 min 12 5 11 10</p>	
<p>2. Positionieren</p> <p>Abstand vom Eck 60 mm, Abstand untereinander max 250 mm</p> <p>GLAS 250 60 60 250</p>	<p>3. Nageln/Schrauben</p> <p>Mit 2 Stiftnägeln 1,2 x 25 mm. Bei Stoßbelastung verschrauben mit 3,5 x 25 mm KNAPP PH Schrauben</p>	<p>4. Leiste aufstecken</p>

Diese Zeichnung ist Eigentum der Knapp GmbH

© Knapp GmbH. Alle Maße in mm - Irrtümer, Druckfehler und Änderungen vorbehalten / all measures in mm - Errors excepted. VERSION 08.09.2014



Art.-Nr. K076/K077

Montageanleitung

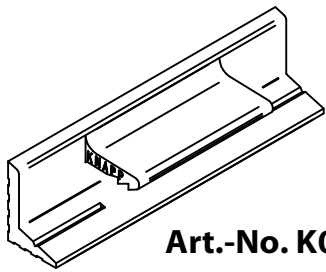
FIXclip H16/H20

Wandabschlussprofil

<p>Wandabschluss mit FIXclip H16</p>	<p>Wandabschluss mit FIXclip H20</p>
<p>1. a) Fräsmaße für FIXclip H16</p>	<p>1. b) Fräsmaße für FIXclip H20</p>
<p>2. FIXclip mit 2 Stiftnägeln 1,2 x 25 mm befestigen</p>	<p>3. Leiste aufstecken</p>

Diese Zeichnung ist Eigentum der Knapp GmbH

© Knapp GmbH. Alle Maße in mm - Irrtümer, Druckfehler und Änderungen vorbehalten. / all measures in mm - Errors excepted. VERSION 08.09.2014

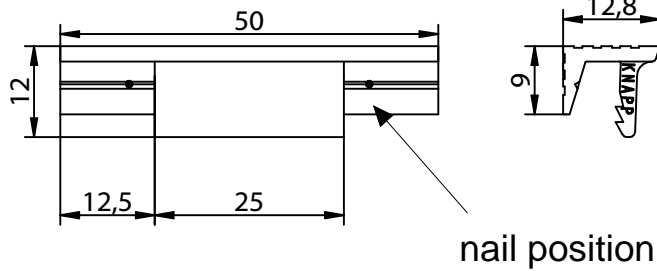


Art.-No. K078

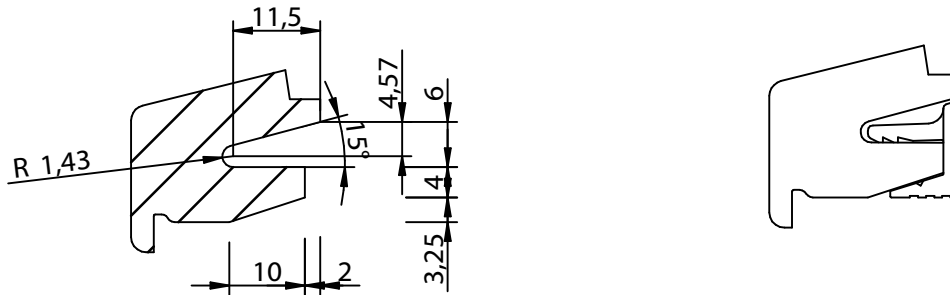
Construction Manual FIXclip H12

Glazing bead and profile connector

FIXclip H12



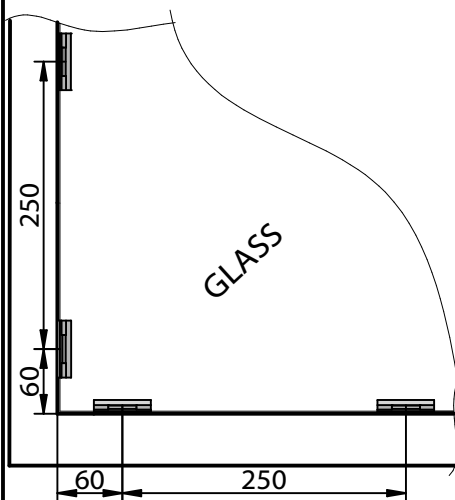
1. Cut grooves FIXclip H12



1:1

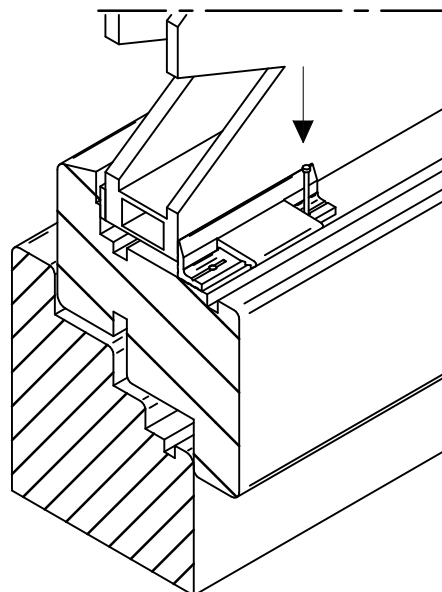
2. Positioning

Distance from the corner of
60 mm,
Distance from one another
250 mm

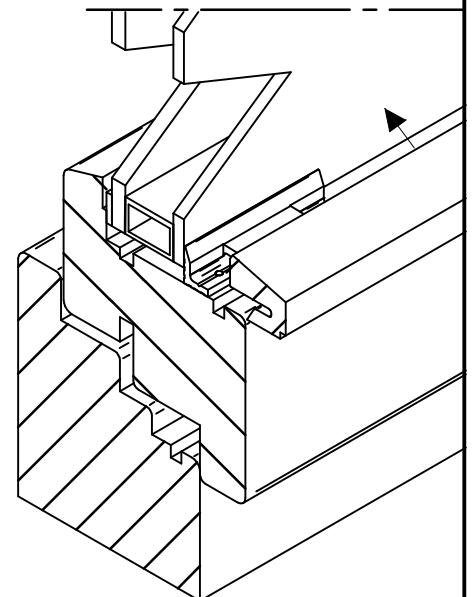


3. Nails

With 2 nails 1,2 x 25 mm.



4. Clip of glazing beads

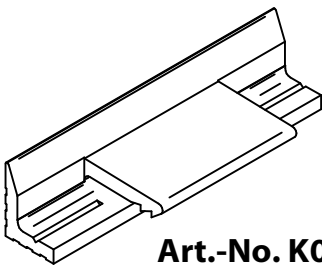


This drawing is the exclusive property of Knapp GmbH.

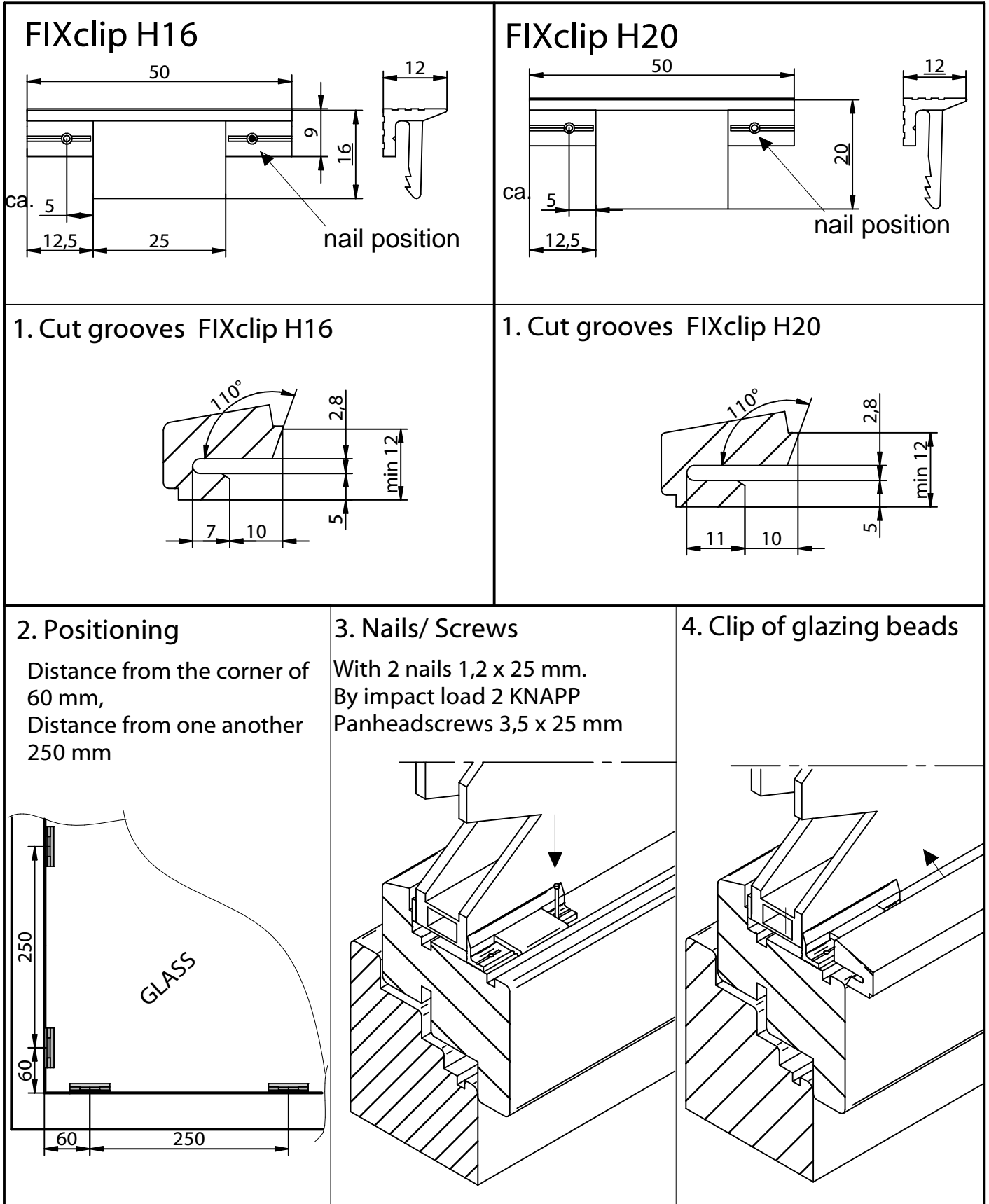
© Knapp GmbH. All measures in mm - Errors excepted. VERSION 08.09.2014

FIXclip H16/H20

Glazing bead and profile connector



Art.-No. K076/K077

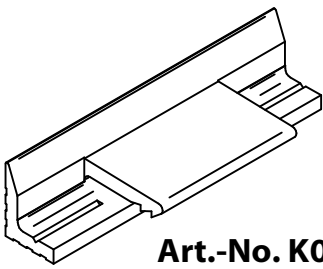


This drawing is the exclusive property of Knapp GmbH.

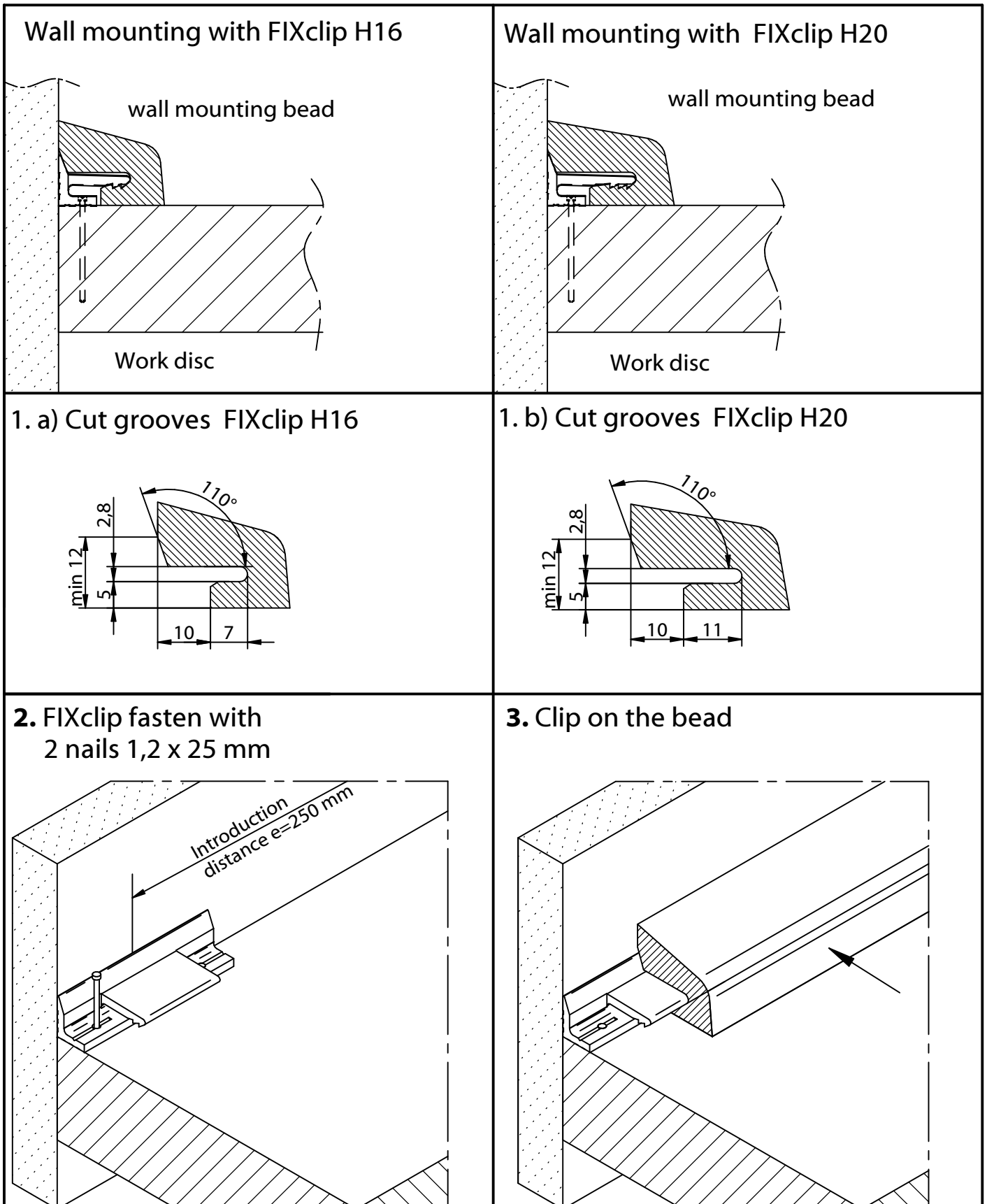
© Knapp GmbH. All measures in mm - Errors excepted. VERSION 08.09.2014

FIXclip H16/H20

Wall mounting bead

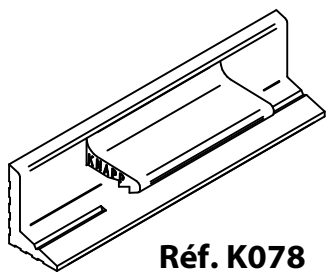


Art.-No. K076/K077



This drawing is the exclusive property of Knapp GmbH.

© Knapp GmbH. All measures in mm - Errors excepted. VERSION 08.09.2014



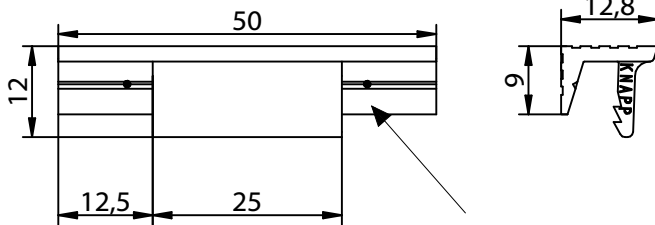
Réf. K078

Notice de montage

FIXclip H12

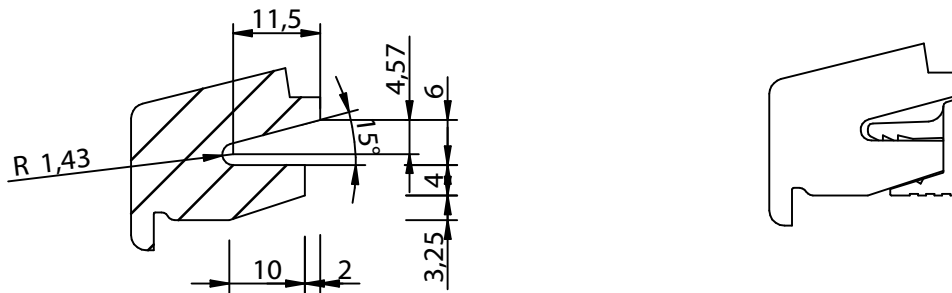
Fixation pour parclose

FIXclip H12



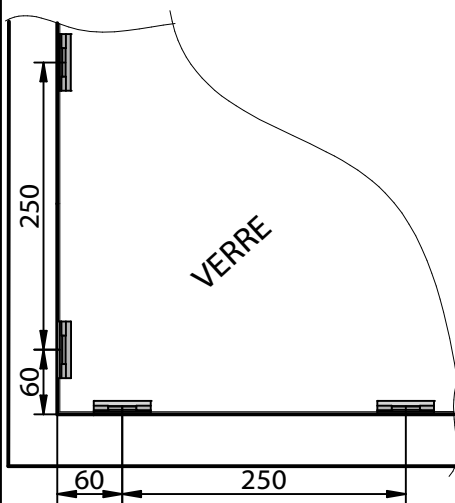
Position des clous

1. Fraiser FIXclip H12



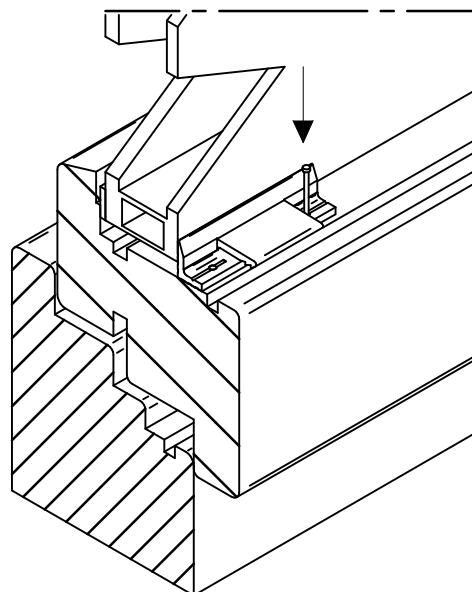
2. Positionner

Décalage du bord 60 mm,
Entre axe max. 250 mm

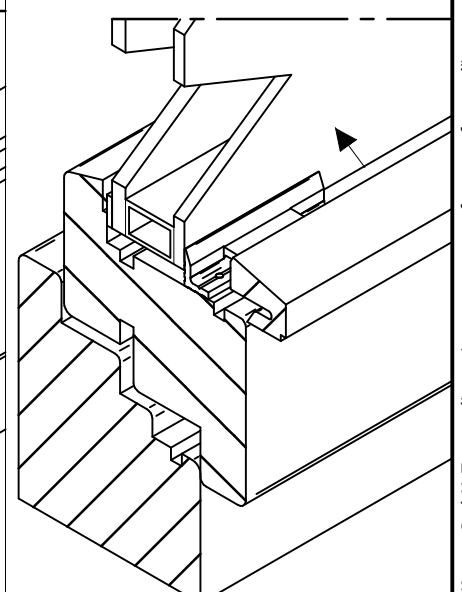


3. Clouer

Clouer avec des clous 1,2 x 25 mm

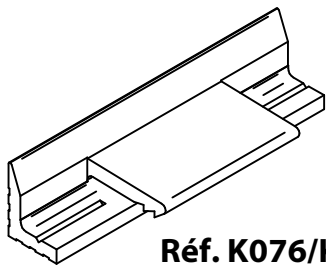


4. Emboîter les parclose



Ce dessin est la propriété de Knapp GmbH.

© Knapp GmbH. Toutes dimensions en mm - sauf erreurs, fautes d'impression ou modifications techniques. VERSION 08.09.2014



Réf. K076/K077

Notice de montage

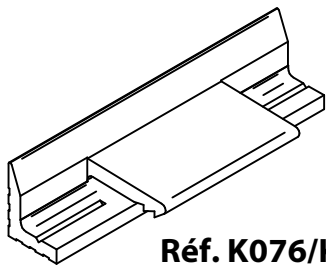
FIXclip H16/H20

Fixation pour parclose

<h3>FIXclip H16</h3> <p>Position des clous</p>	<h3>FIXclip H20</h3> <p>Position des clous</p>	
<h3>1. Fraiser FIXclip H16</h3>	<h3>1. Fraiser FIXclip H20</h3>	
<h3>2. Positionner</h3> <p>Décalage du bord 60 mm, Entre axe max. 250 mm</p>	<h3>3. Clouer/ Visser</h3> <p>Clouer avec des clous 1,2 x 25 mm, Pour une bonne résistance au choc il est possible de visser les connecteur avec des vis tête ronde 3,5 x 25 mm.</p>	<h3>4. Emboîter les parclose</h3>

Ce dessin est la propriété de Knapp GmbH.

© Knapp GmbH. Toutes dimensions en mm - sauf erreurs, fautes d'impression ou modifications techniques. VERSION 08.09.2014



Réf. K076/K077

Notice de montage

FIXclip H16/H20

Wandabschlussprofil

<p>Wandabschluss mit FIXclip H16</p>	<p>Wandabschluss mit FIXclip H20</p>
<p>1. Fraiser FIXclip H16</p>	<p>1. Fraiser FIXclip H20</p>
<p>2. Clouer avec des clous 1,2 x 25 mm</p>	<p>3. Emboîter les parclozes</p>

Ce dessin est la propriété de Knapp GmbH.

© Knapp GmbH. Toutes dimensions en mm - sauf erreurs, fautes d'impression ou modifications techniques. VERSION 08.09.2014