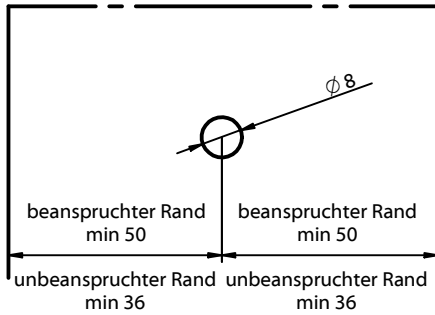


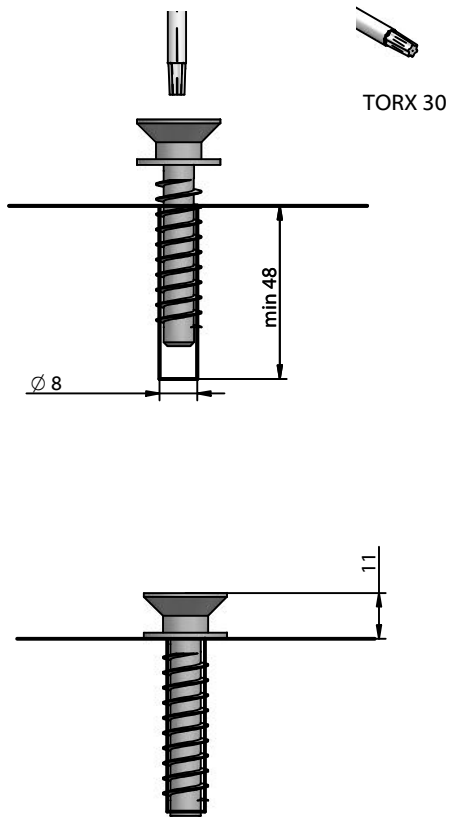
Kragenschraube 12x60 Art. Nr. K102



1. Bohren



2. Eindrehen der Kragenschraube

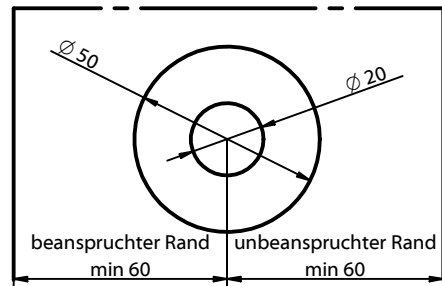


Hinweis: Höhe kann durch unterlegen weiterer Unterlegscheiben verändert werden

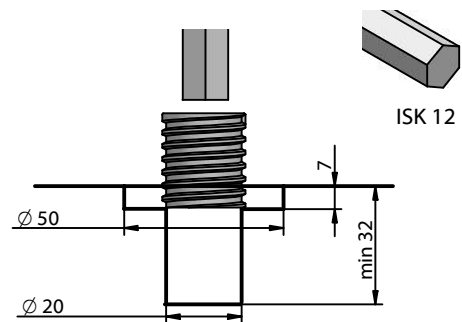
Halteschraube M12 Art. Nr. K104



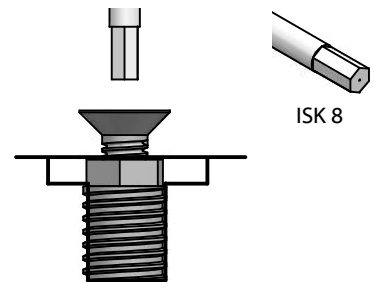
1. Stufenbohrung erstellen



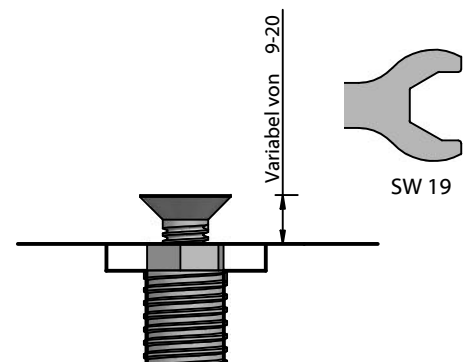
2. Eindrehen der Einschraubmutter

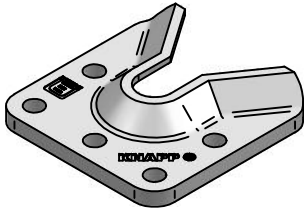


3. Eindrehen der Halteschraube incl. Mutter



4. Höhe justieren und Schraube mit Mutter fixieren





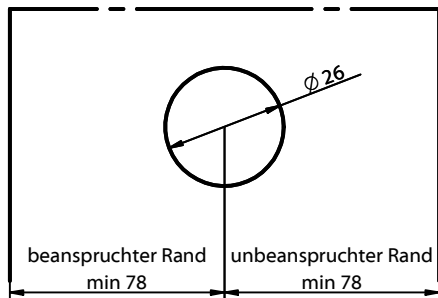
Gefederte Halteschraube M12
Art. Nr. K106



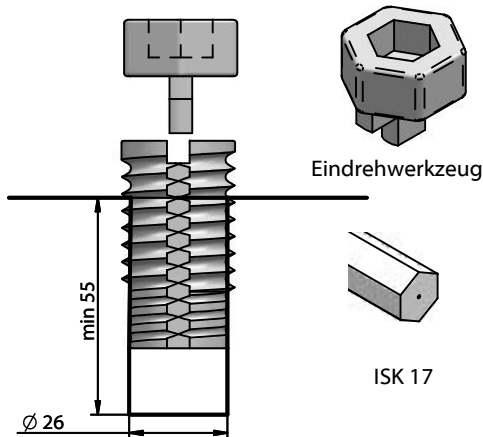
WALCO V 60



1. Bohren

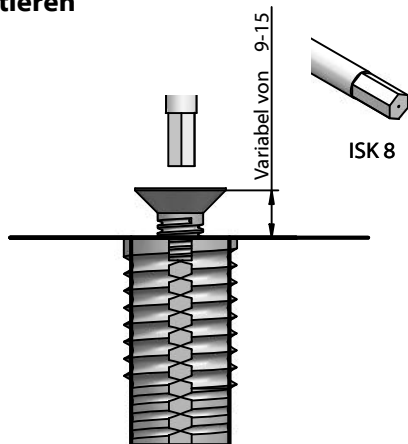


2. Eindrehen der Einschraubmutter mit Eindrehwerkzeug



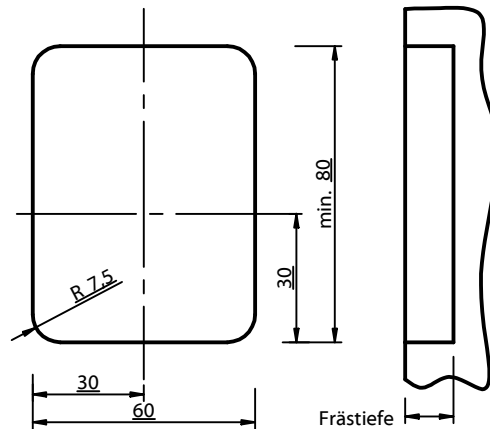
3. Eindrehen der Halteschraube

4. Höhe justieren



1. Ausfräsung herstellen

Mindest- Ausfräsmaße:

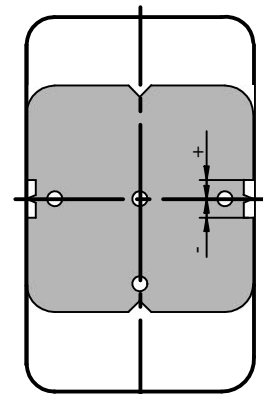


Frästiefe Kragenschraube: 13mm

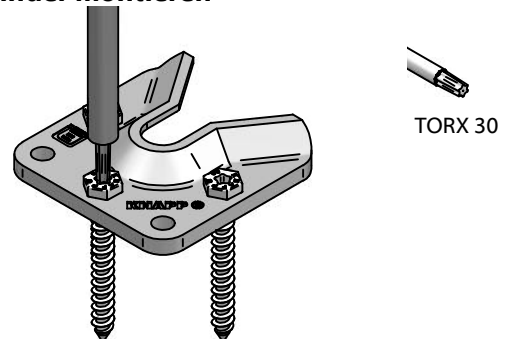
Frästiefe Einschraubmutter mit Halteschraube: 11-22mm

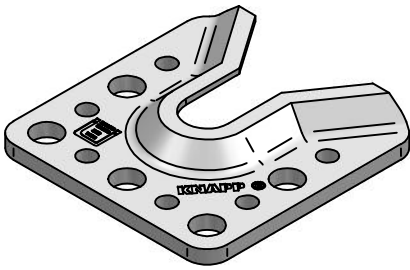
Frästiefe Einschraubmutter mit gefederter Halteschraube: 11-17mm

2. Verbinderposition mit Anreißschablone anreißen



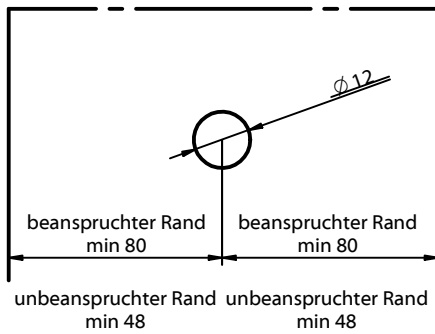
3. Verbinder montieren



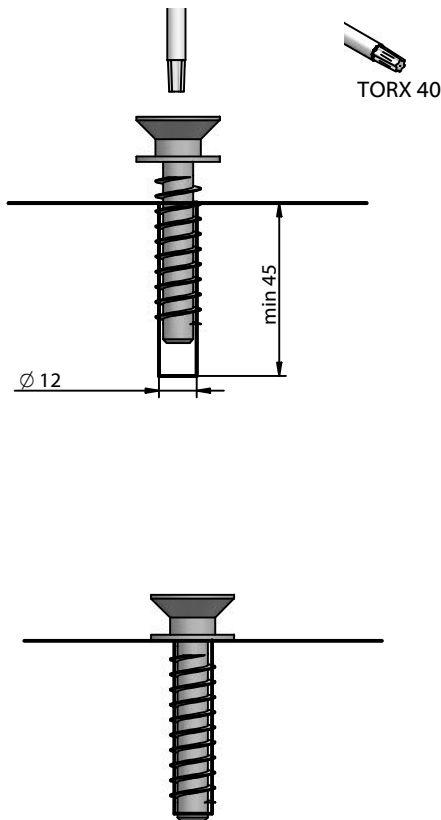


Kragenschraube 16x60 Art. Nr. K103

1. Bohren



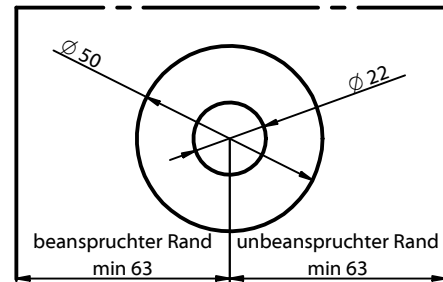
2. Eindrehen der Kragenschraube



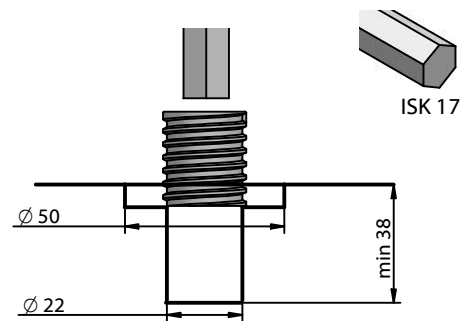
Hinweis: Höhe kann durch unterlegen weiterer Unterlegscheiben verändert werden

Halteschraube M16 Art. Nr. K105

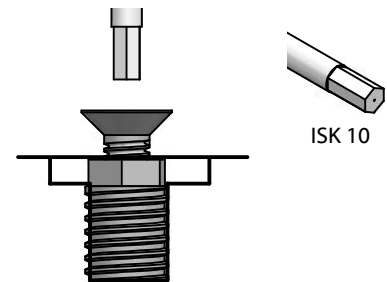
1. Stufenbohrung erstellen



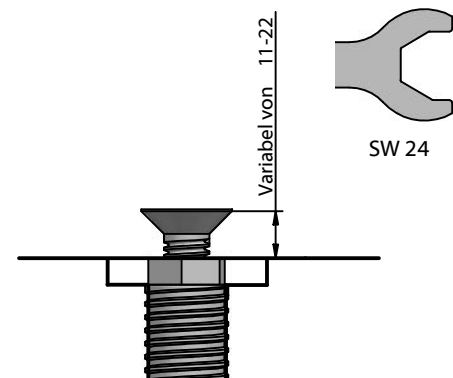
2. Eindrehen der Einschraubmutter

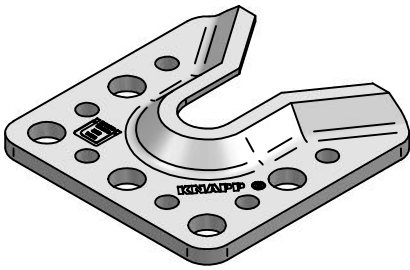


3. Eindrehen der Halteschraube incl. Mutter



4. Höhe justieren und Schraube mit Mutter fixieren





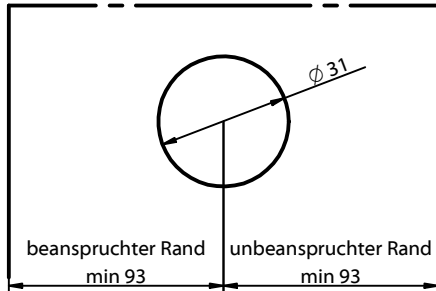
Gefederte Halteschraube M16
Art. Nr. K107



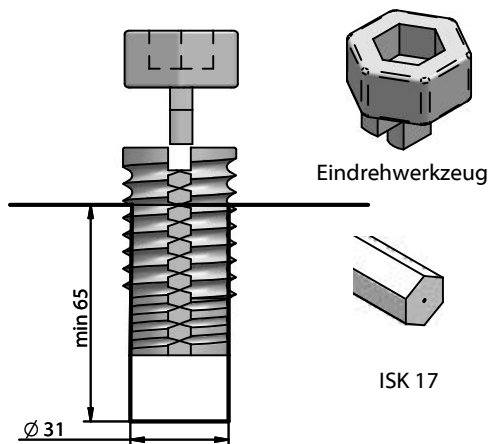
WALCO V 80



1. Bohren

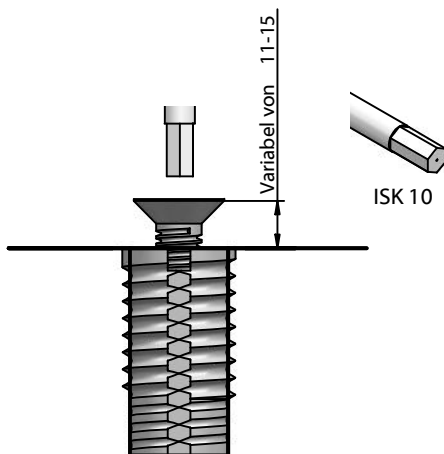


2. Eindrehen der Einschraubmutter mit Eindrehwerkzeug



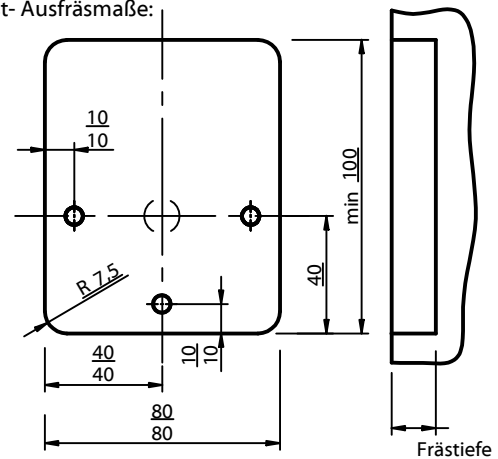
3. Eindrehen der Halteschraube

4. Höhe justieren



1. Ausfräsung herstellen

Mindest- Ausfräsmaße:

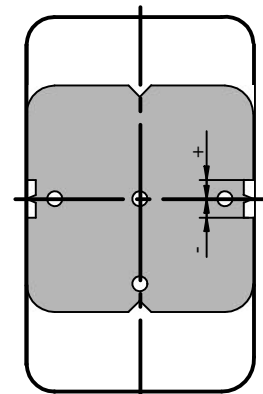


Frästiefe Kragenschraube: 15mm

Frästiefe Einschraubmutter mit Halteschraube: 13-24mm

Frästiefe Einschraubmutter mit gefederter Halteschraube: 13-17mm

2. Verbinderposition mit Anreißschablone anreißen



3. Verbinder montieren

