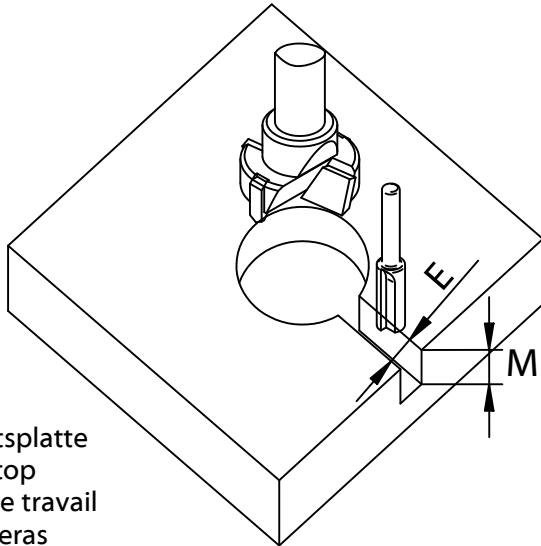


# Montageanleitung/Construction Manual Notice de montage/ Indicaciones de montaje ZIPBOLT 85, 120, 170

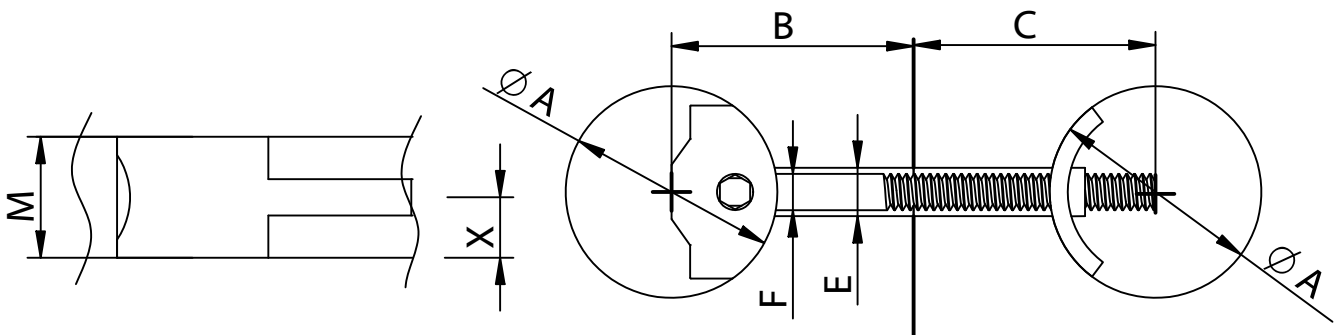
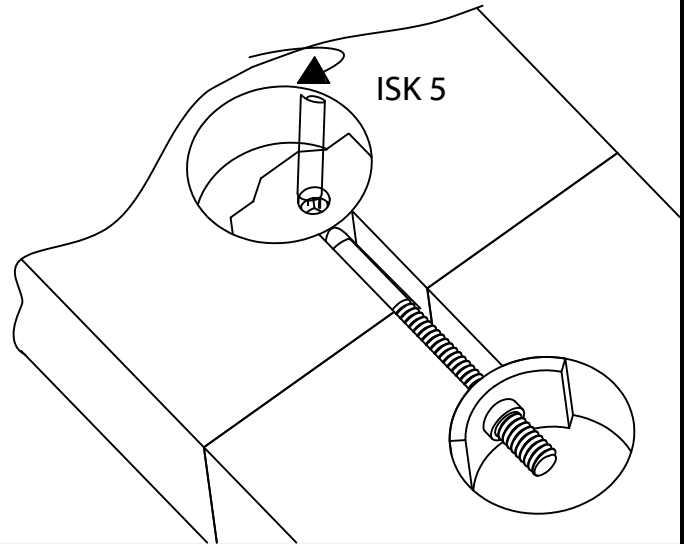
Plattenverbinder / Board - Connector  
Assembleur panneau / Conector para encimeras

1. DE: Bohren und Nuten  
GB: Drill and groove  
FR: Percer et rainurer  
ES: Perforar y hacer ranuras

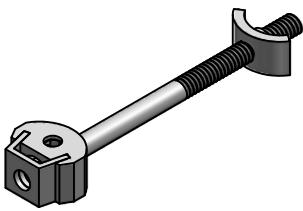


DE: Arbeitsplatte  
GB: Worktop  
FR: Plan de travail  
ES: Encimeras

2. DE: Verbinder einbauen und spannen  
GB: Fitting connector and tighten  
FR: Insérer l'assembleur et serrer  
ES: Montar conector y apretar



	ZIPBOLT 85 (Z358)	ZIPBOLT 120 (Z366)	ZIPBOLT 170 (Z367)
	[mm]	[mm]	[mm]
ØA	35	35	35
B	33-44	50-62	74-87
C	33-44	50-62	74-87
E	8	8	8
ØF	6	6	6
M	20	20	20
X	9,5	9,5	9,5
Driver	ISK 5	ISK 5	ISK 5

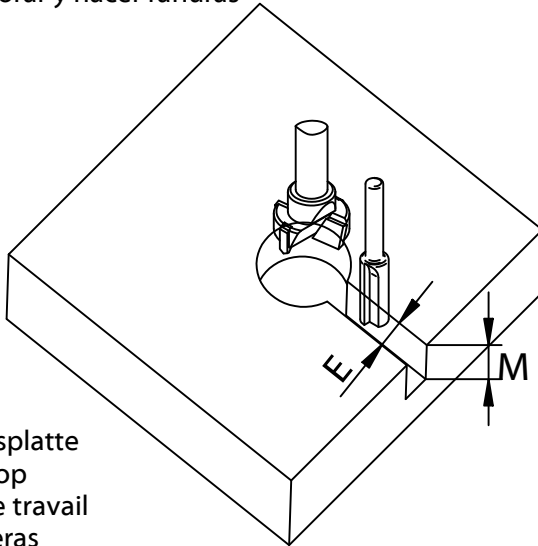


# ZIPBOLT 100 MINI

Art. Nr. Z355

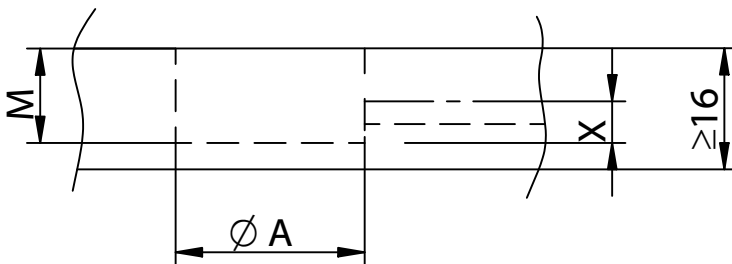
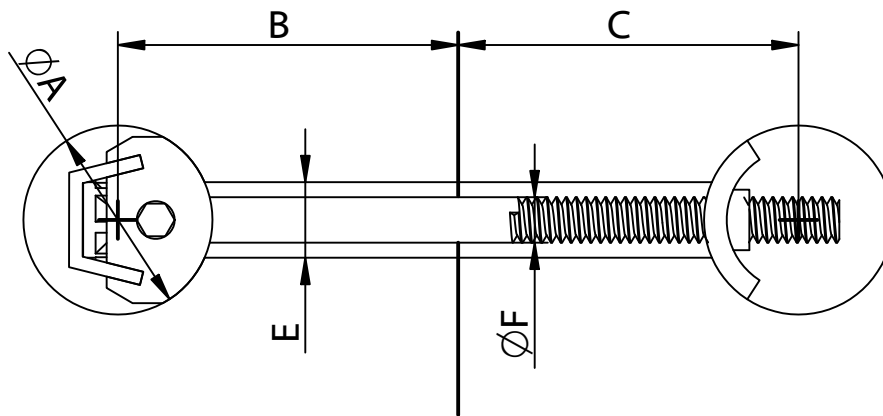
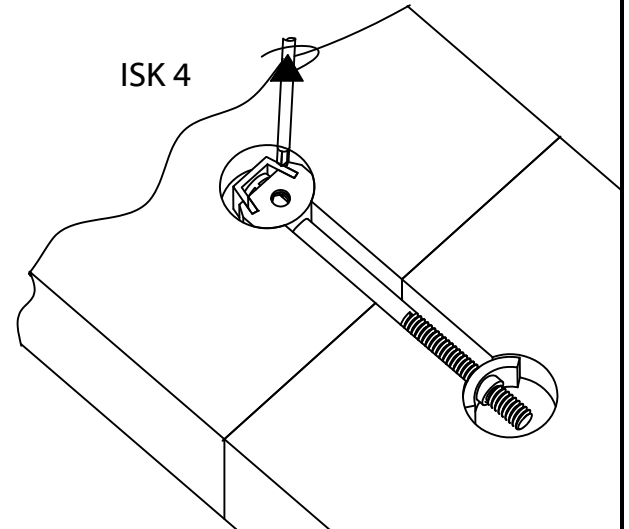
Plattenverbinder / Board - Connector  
 Assembleur panneau / Conector para encimeras

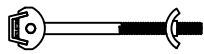
1. DE: Bohren und Nuten  
 GB: Drill and groove  
 FR: Percer et rainurer  
 ES: Perforar y hacer ranuras



DE: Arbeitsplatte  
 GB: Worktop  
 FR: Plan de travail  
 ES: Encimeras

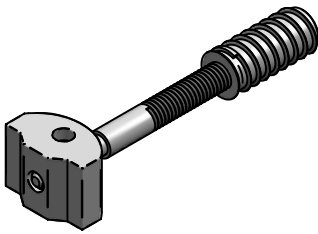
2. DE: Verbinder einbauen und spannen  
 GB: Fitting connector and tighten  
 FR: Insérer l'assembleur et serrer  
 ES: Montar conector y apretar



ZIPBOLT 100 MINI (Z355)	
	
[mm]	
ØA	25
B	42-49
C	42-49
E	10
ØF	6
M	13
X	5,5
<b>Driver</b>	ISK 4

Diese Zeichnung ist Eigentum der KNAPP GmbH

© KNAPP GmbH. Alle Maße in mm - Irrtümer, Druckfehler und Änderungen vorbehalten / all measures in mm - Errors excepted. - VERSION 02 - 12.04.2011



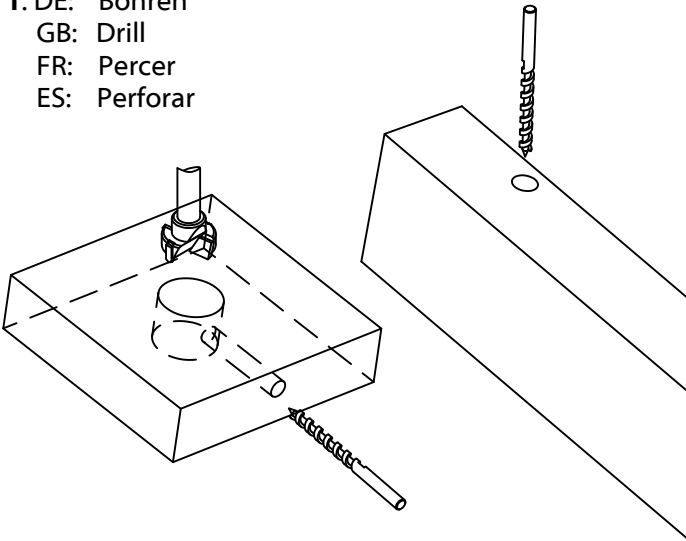
# Montageanleitung/Construction Manual Notice de montage/ Indicaciones de montaje

## ZIPBOLT 90 KD

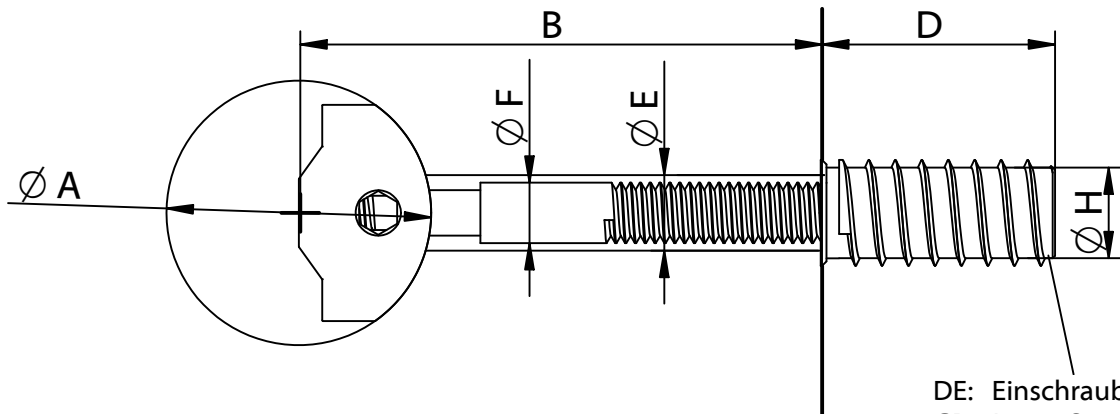
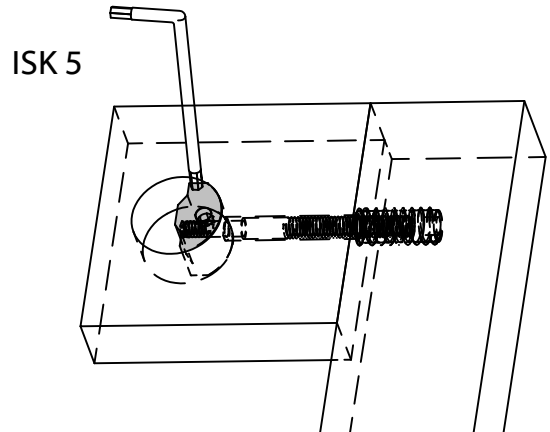
Zargenverbinder / Frame Connector  
Assembleur de cadre / Marco Conectar

Art. Nr. Z372


1. DE: Bohren  
GB: Drill  
FR: Percer  
ES: Perforar

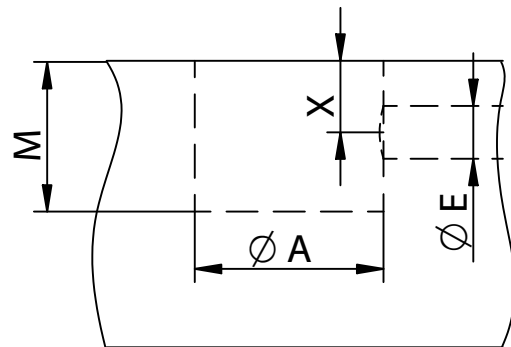


2. DE: Verbinder einbauen und spannen  
GB: Fitting connector and tighten  
FR: Insérer l'assembleur et serrer  
ES: Montar conector y apretar



- DE: Einschraubmutter  
GB: Insert Screw  
FR: Insert à visser  
ES: Insertar el tornillo

	ZIPBOLT 90 KD (Z372)
	
	[mm]
ØA	35
B	60-65
D	32
ØE	9
ØF	8
ØH	12
M	20
X	9,5
Driver	ISK 5



Diese Zeichnung ist Eigentum der KNAPP GmbH

© KNAPP GmbH. Alle Maße in mm - Irrtümer, Druckfehler und Änderungen vorbehalten / all measures in mm - Errors excepted. VERSION 02 12.04.2011

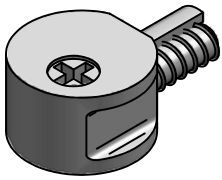
Vertrieb in Österreich und Export | Knapp GmbH | Wassergasse 31 | A-3324 Euratsfeld

Tel.: +43 (0)7474 / 799 10 | Fax: +43 (0)7474 / 799 10 99 | E-Mail: austriainfo@knapp-verbinder.com

Vertrieb in Deutschland | Knapp GmbH Niederlassung Deutschland | Saturnstraße 2 | D-85609 Aschheim

Tel.: +49 (0)89 / 904 75 56 0 | Fax: +49 (0)89 / 904 75 56 19 | E-Mail: germanyinfo@knapp-verbinder.com

**KNAPP**<sup>®</sup>  
verbinder.com



# Montageanleitung/Construction Manual Notice de montage/ Indicaciones de montaje

## ZIPBOLT FASTFIT

Art. Nr. Z339

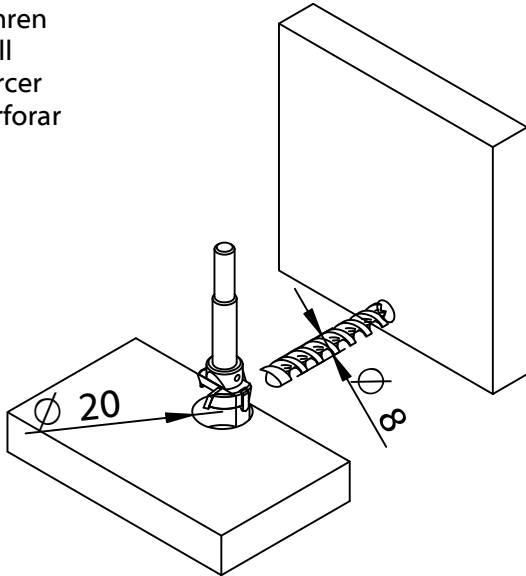
Einteiliger Korpusverbinder für Platten ab 16 mm

One piece corpus connector for boards  $\geq 16$  mm

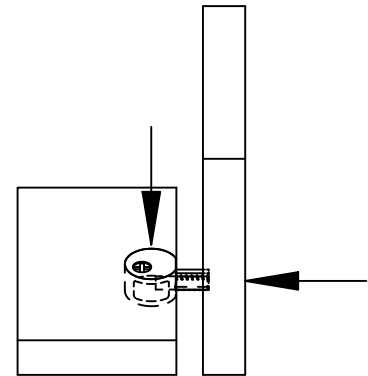
Assembleur excentrique en une pièce pour panneau à partir d'ép. 16 mm

Ensamblador excéntrico en una pieza por placa a partir de 16 mm

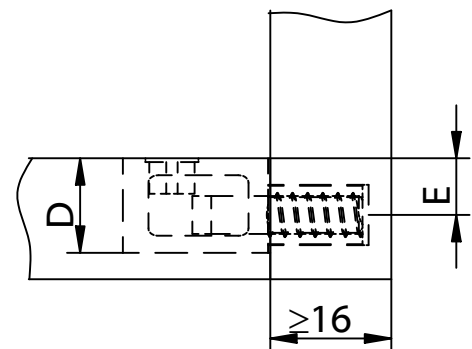
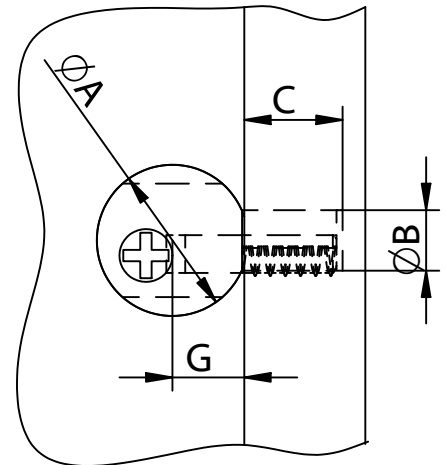
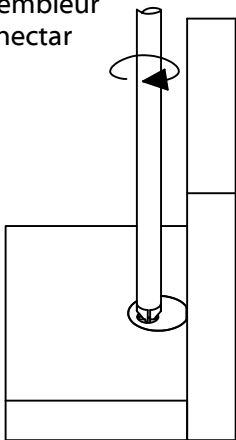
1. DE: Bohren  
GB: Drill  
FR: Percer  
ES: Perforar

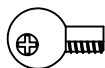


2. DE: Verbinder einbauen  
GB: Fitting connector  
FR: Insérer l'assembleur  
ES: Montar conectar



3. DE: Verbinder spannen  
GB: Tighten connector  
FR: Serrer l'assembleur  
ES: Apretar conectar



ZIPBOLT FASTFIT (Z339)	
	
	[mm]
ØA	20
ØB	8
C	12,5-13
D	13
E	7,5
G	9,5

Diese Zeichnung ist Eigentum der KNAPP GmbH

© KNAPP GmbH. Alle Maße in mm - Irrtümer, Druckfehler und Änderungen vorbehalten / all measures in mm - Errors excepted. - VERSION 02 - 12.04.2011

Vertrieb in Österreich und Export | Knapp GmbH | Wassergasse 31 | A-3324 Euratsfeld

Tel.: +43 (0)7474 / 799 10 | Fax: +43 (0)7474 / 799 10 99 | E-Mail: austriainfo@knapp-verbinder.com

Vertrieb in Deutschland | Knapp GmbH Niederlassung Deutschland | Saturnstraße 2 | D-85609 Aschheim

Tel.: +49 (0)89 / 904 75 56 0 | Fax: +49 (0)89 / 904 75 56 19 | E-Mail: germanyinfo@knapp-verbinder.com

**KNAPP**<sup>®</sup>  
verbinder.com