

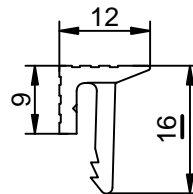
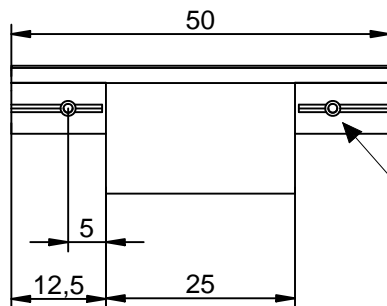
ΚΩΔ. K076

Οδηγίες συναρμολόγησης

FIXclip H16

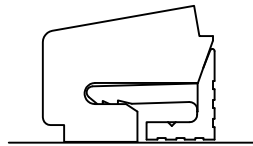
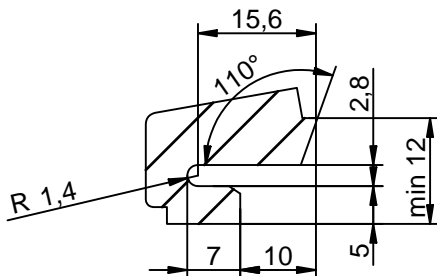
Εξάρτημα στερέωσης υαλοπινάκων και προφίλ από συνθετικό υλικό

FIXclip H16



Εγκοπή για κάρφωμα

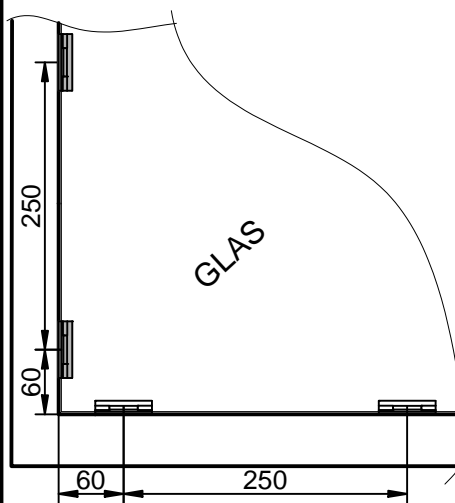
1. Φρεζάρισμα FIXclipH16



Μαχαίρι FIXclip H16 (ΚΩΔ. Z076)

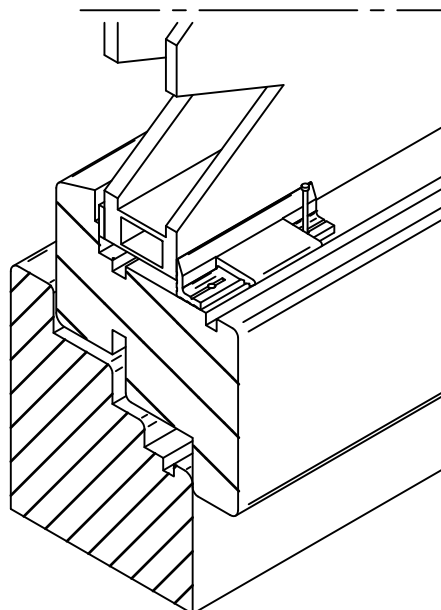
2. Τοποθέτηση

Απόσταση από γωνία 60 mm,
Μεταξύ τους απόσταση max 250 mm

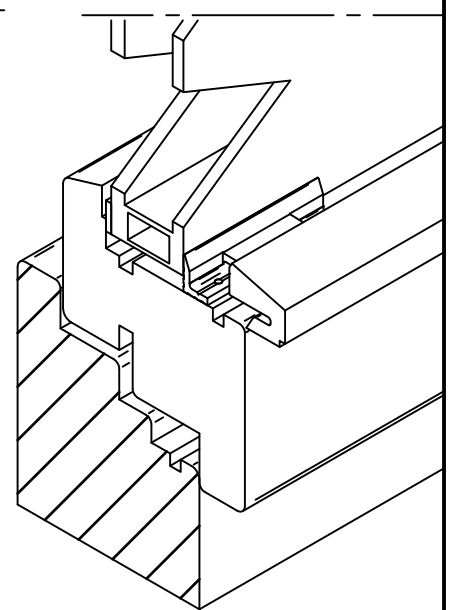


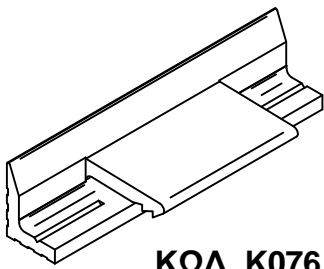
3. Κάρφωμα/Βίδωμα

Με 2 καρφιά 1,2 x 25 mm.
Σε περίπτωση μεγαλύτερου φορτίου
βιδώστε μεταξύ τους με βίδα 3,5 x 25 mm



4. Τοποθέτηση ξύλινης κορνίζας



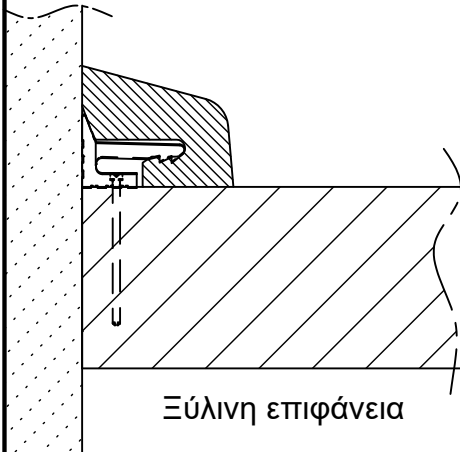


ΚΩΔ. K076

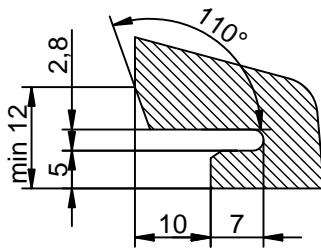
Οδηγίες συναρμολόγησης FIXclip H16

Εξάρτημα σύνδεσης διακοσμητικού προφίλ ξύλου με τοίχο

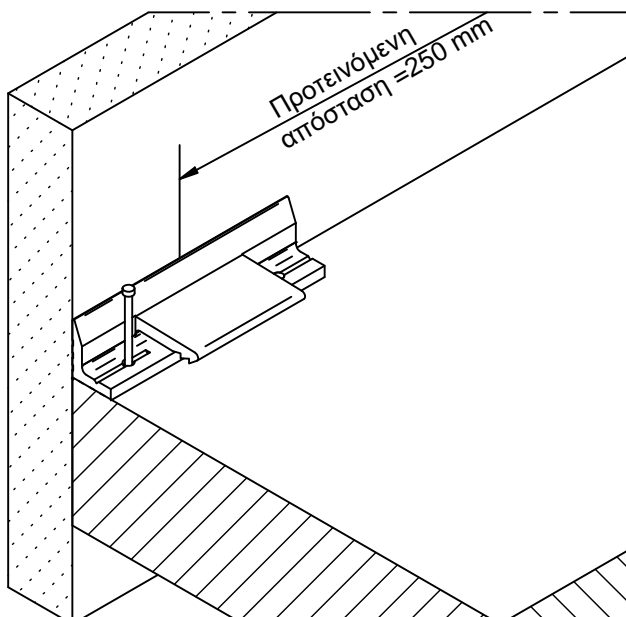
Σύνδεση διακοσμητικού προφίλ
στον τοίχο με FIXclip H16



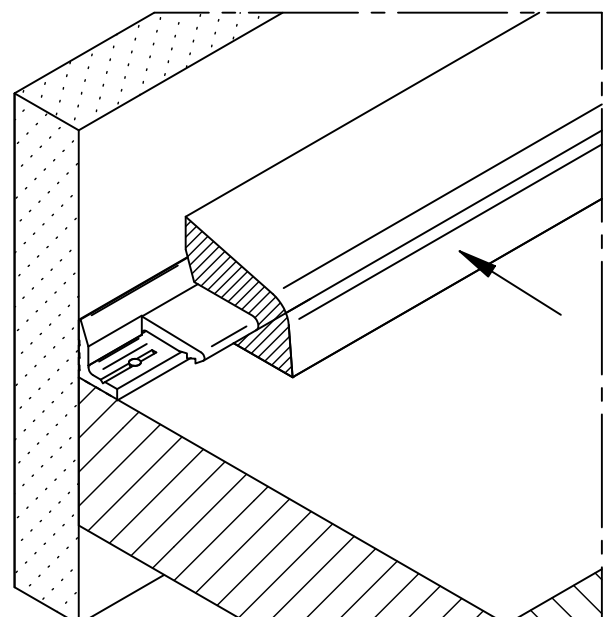
1. Διαστάσεις φρέζας για FIXclip H16

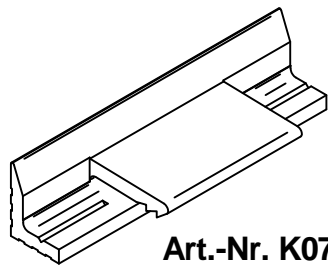


2. Στερεώστε τον FIXclip με 2 καρφιά 1,2 x 25 mm



3. Τοποθέτηση ξύλινης κορνίζας



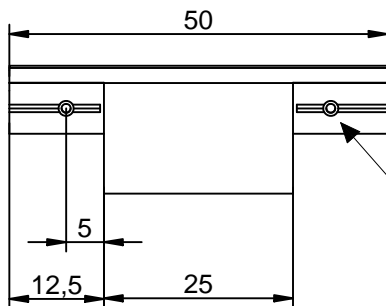


Art.-Nr. K076

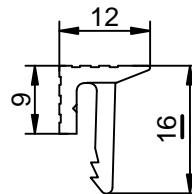
Montageanleitung FIXclip H16

Glas- und Profilleistenbefestigung

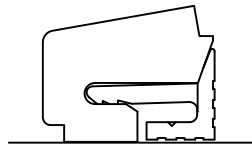
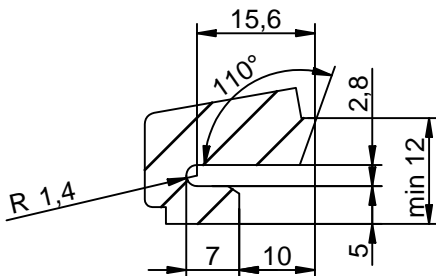
FIXclip H16



Nagelposition



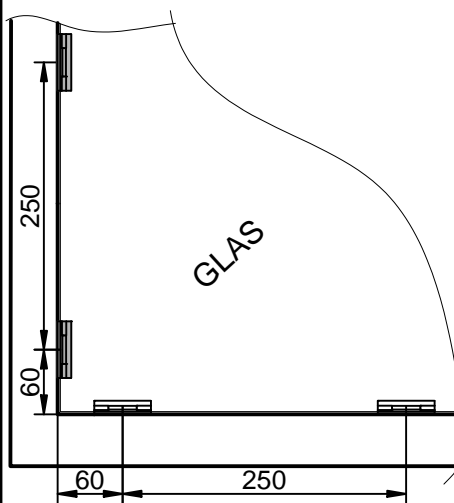
1. Fräsen FIXclipH16



Fräser FIXclip H16 (Art.-Nr. Z076)

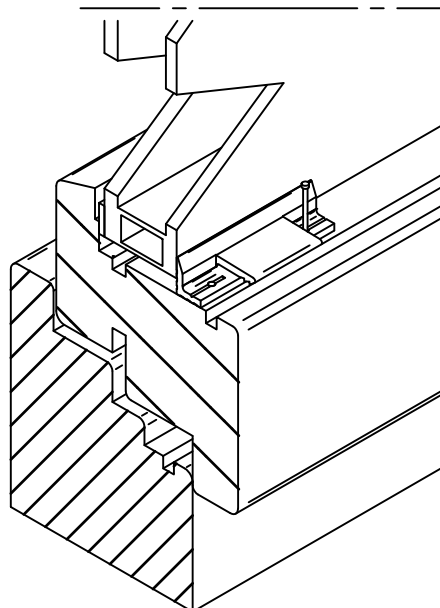
2. Positionieren

Abstand vom Eck 60 mm,
Abstand untereinander
max 250 mm

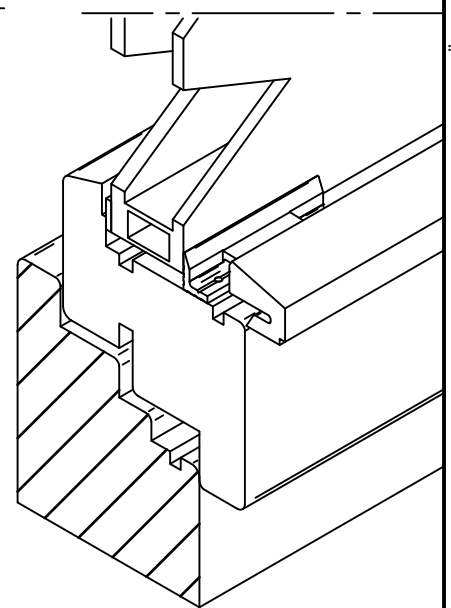


3. Nageln/Schrauben

Mit 2 Stiftnägeln 1,2 x 25 mm.
Bei Stoßbelastung verschrauben
mit 3,5 x 25 mm KNAPP PH
Schrauben

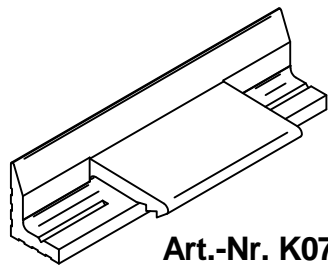


4. Leiste aufstecken



Diese Zeichnung ist Eigentum der Knapp GmbH

© Knapp GmbH. Alle Maße in mm - Irrtümer, Druckfehler und Änderungen vorbehalten / all measures in mm - Errors excepted. VERSION 20.05.2020



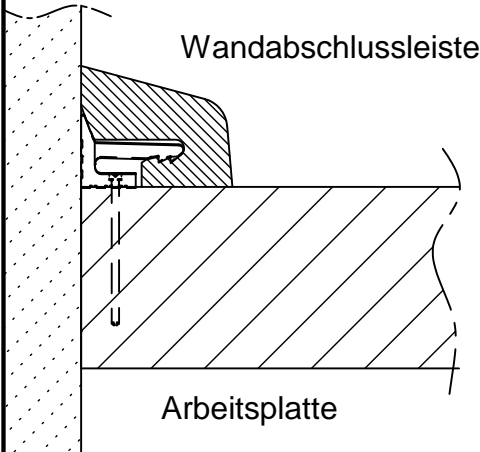
Art.-Nr. K076

Montageanleitung

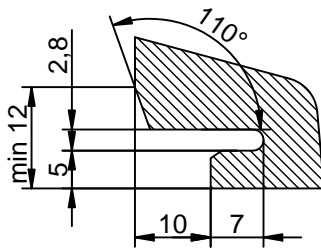
FIXclip H16

Wandabschlussprofil

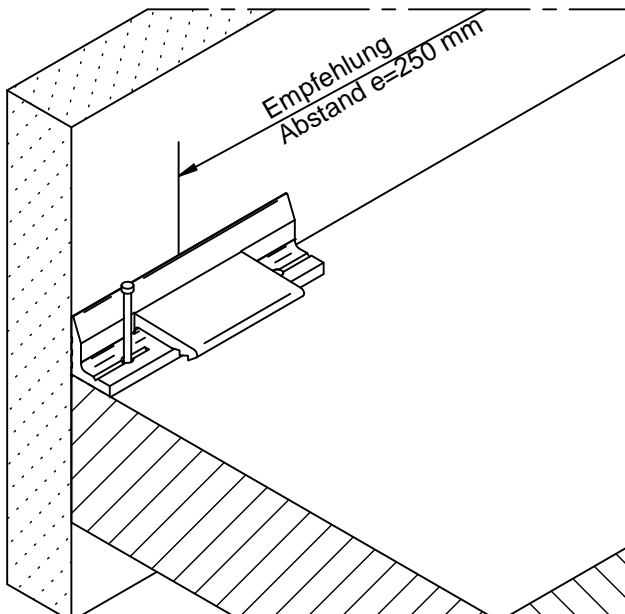
Wandabschluss mit FIXclip H16



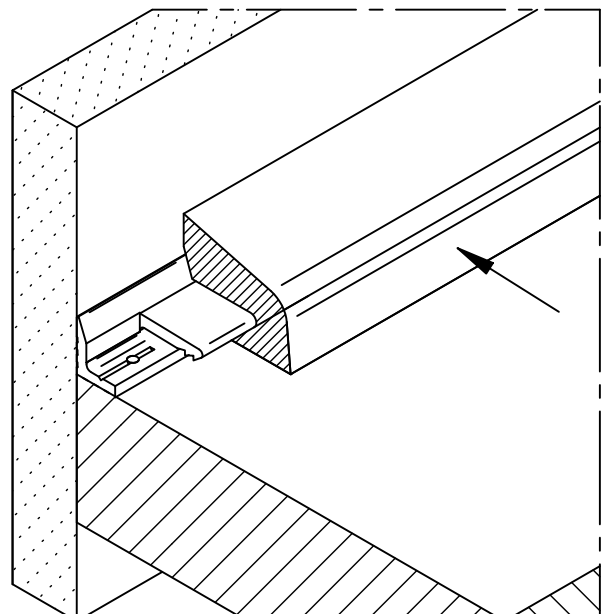
1. Fräsmaße für FIXclip H16



2. FIXclip mit 2 Stiftnägeln 1,2 x 25 mm befestigen

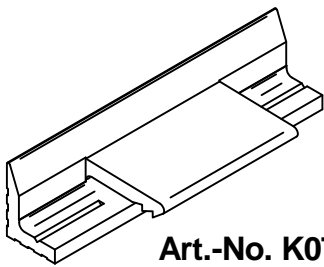


3. Leiste aufstecken



Diese Zeichnung ist Eigentum der Knapp GmbH

© Knapp GmbH. Alle Maße in mm - Irrtümer, Druckfehler und Änderungen vorbehalten / all measures in mm - Errors excepted. VERSION 20.05.2020

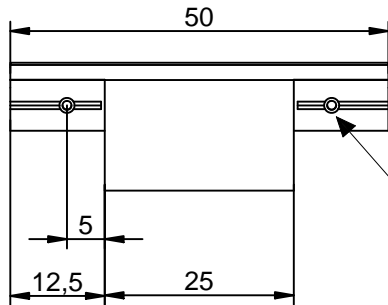


Art.-No. K076

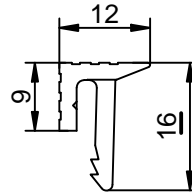
Construction Manual FIXclip H16

Glazing bead and profile connector

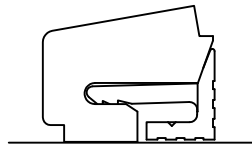
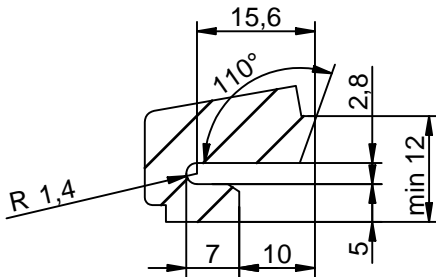
FIXclip H16



nail position



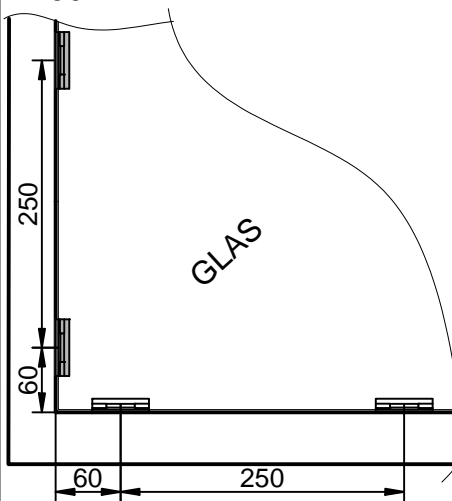
1. Cut grooves FIXclip H16



FIXclip- cutter H16 (Art.-No. Z076)

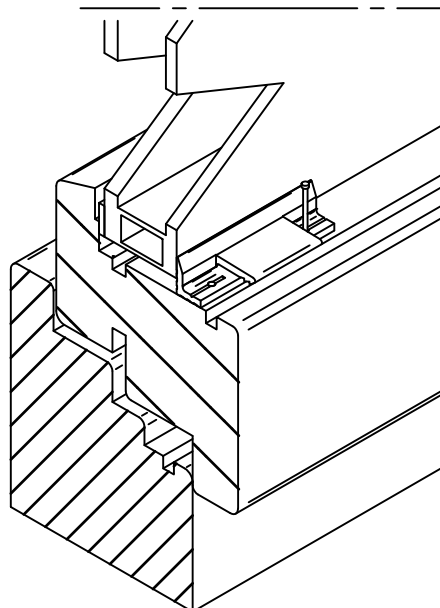
2. Positioning

Distance from the corner of
60 mm,
Distance from one another
250 mm

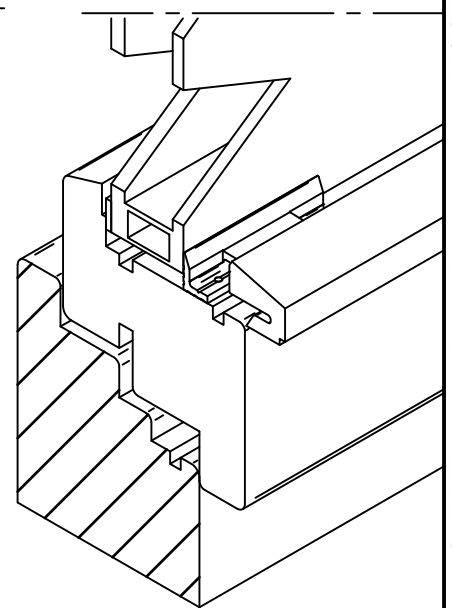


3. Nails/ Screws

With 2 nails 1,2 x 25 mm.
By impact load 2 KNAPP
Panheadscrews 3,5 x 25 mm



4. Clip of glazing beads



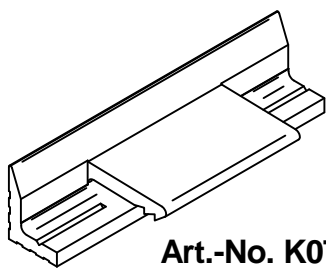
This drawing is the exclusive property of Knapp GmbH.

© Knapp GmbH. All measures in mm - Errors excepted. VERSION 20.05.2020

Construction Manual

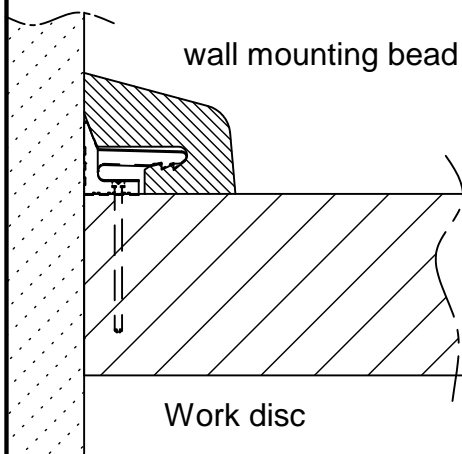
FIXclip H16

Wall mounting bead

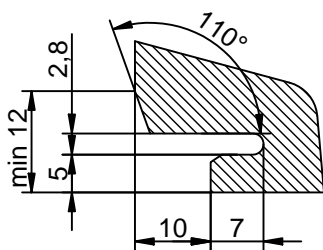


Art.-No. K076

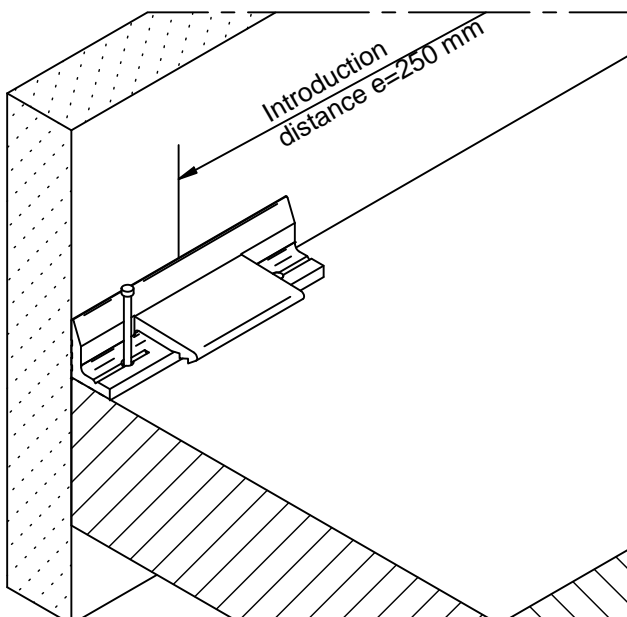
Wall mounting with FIXclip H16



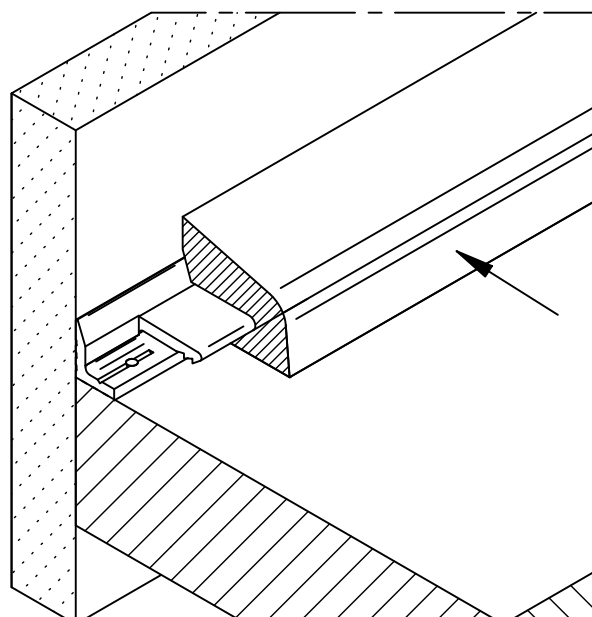
1. Cut grooves FIXclip H16



2. FIXclip fasten with 2 nails 1,2 x 25 mm

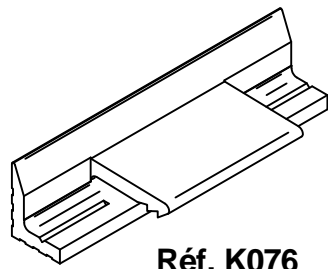


3. Clip on the bead



This drawing is the exclusive property of Knapp GmbH.

© Knapp GmbH. All measures in mm - Errors excepted. VERSION 20.05.2020

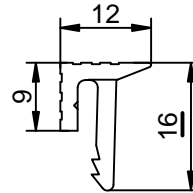
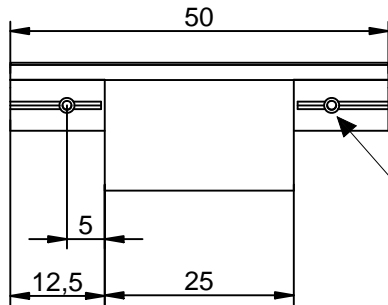


Réf. K076

FIXclip H16

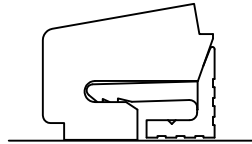
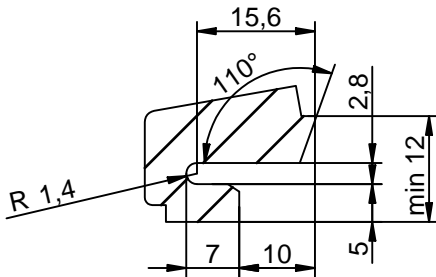
Fixation pour parclozes

FIXclip H16



Position des clous

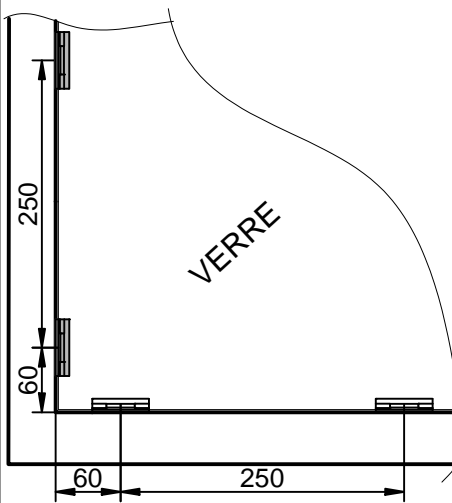
1. Fraiser FIXclip H16



Fraise FIXclip H16 (Réf. Z076)

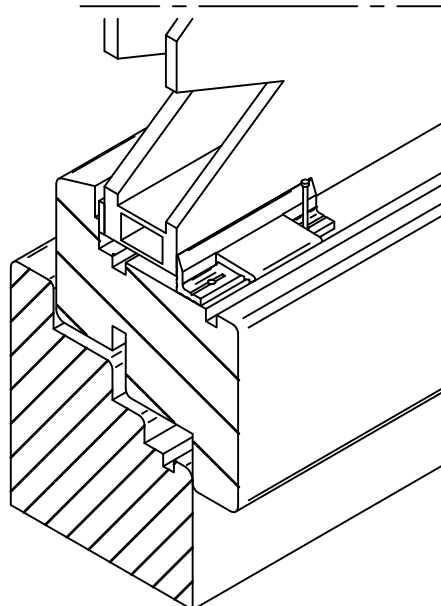
2. Positionner

Décalage du bord 60 mm,
Entre axe max. 250 mm

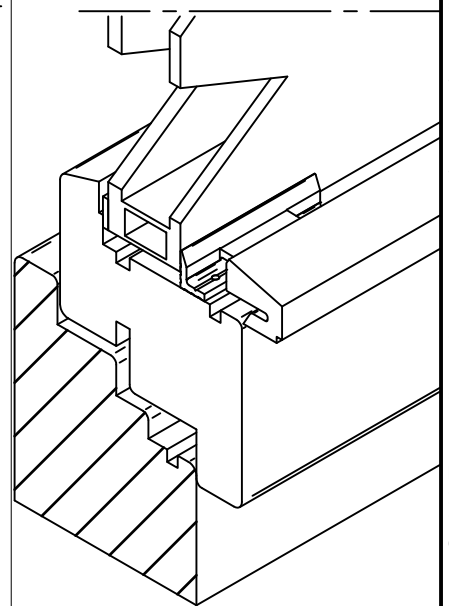


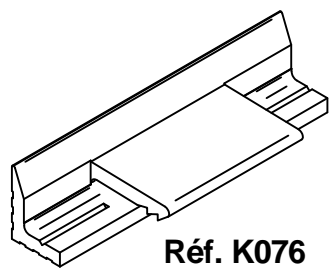
3. Clouer

Clouer avec des clous 1,2 x 25 mm,
pour une bonne résistance au choc il
est possible de visser les connecteurs
avec des vis tête ronde 3,5 x 25 mm.



4. Emboîter les parclozes





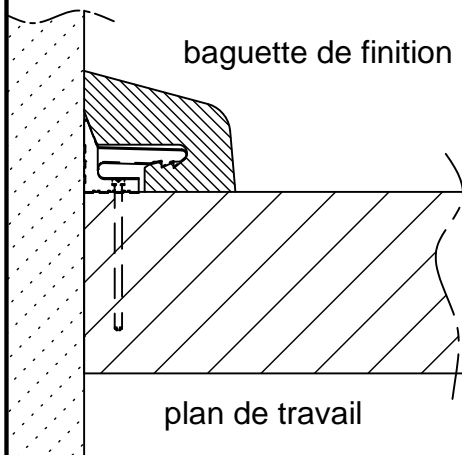
Réf. K076

Notice de montage

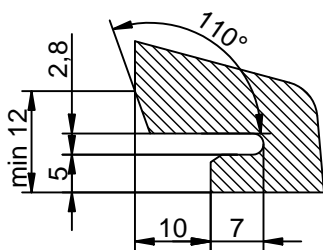
FIXclip H16

Profil de fixation murale

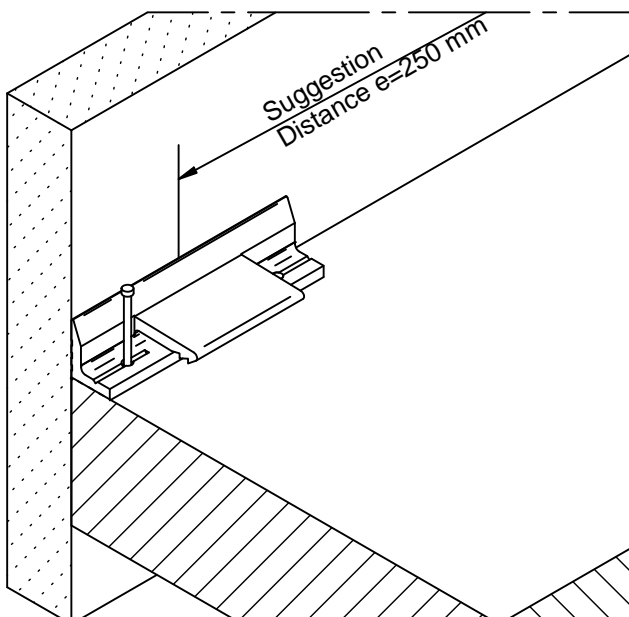
Fixation murale avec FIXclip H16



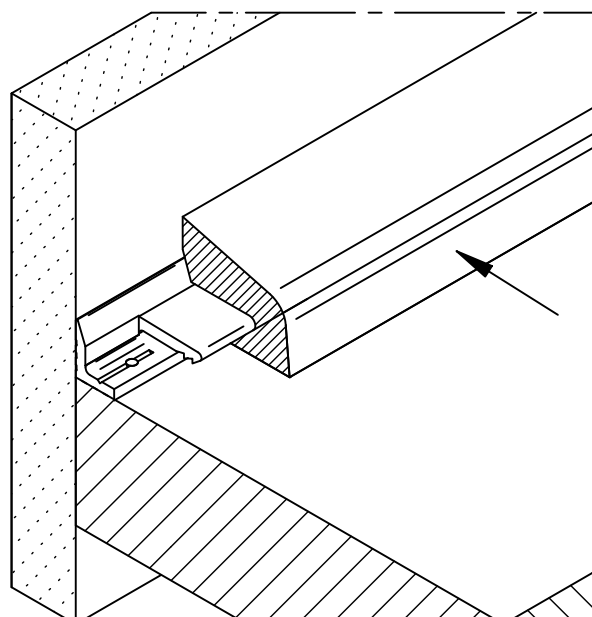
1. Fraiser FIXclip H16



2. Clouer avec des clous 1,2 x 25 mm



3. Emboîter les parcloses



Ce dessin est la propriété de Knapp GmbH.

© Knapp GmbH. Toutes dimensions en mm - sauf erreurs, fautes d'impression ou modifications techniques. VERSION 20.05.2020