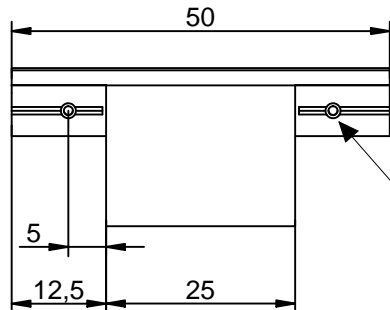


ΚΩΔ. K077

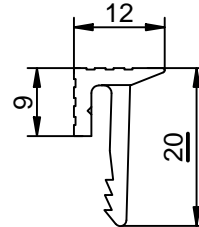
Οδηγίες συναρμολόγησης FIXclip H20

Εξάρτημα στερέωσης υαλοπινάκων και προφίλ

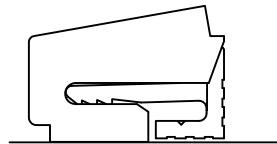
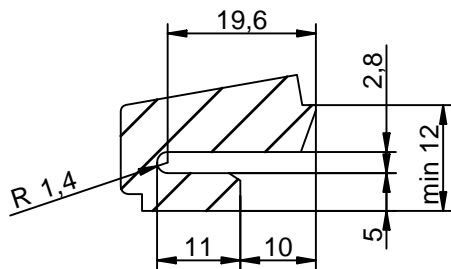
FIXclip H20



Εγκοπή για κάρφωμα



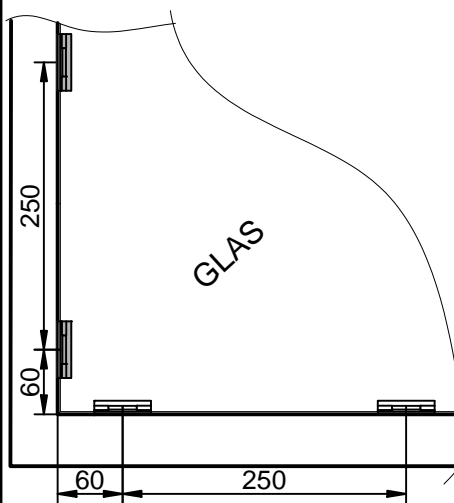
1. Φρεζάρισμα FIXclipH20



Μαχαίρι FIXclip H20 (ΚΩΔ. Z077)

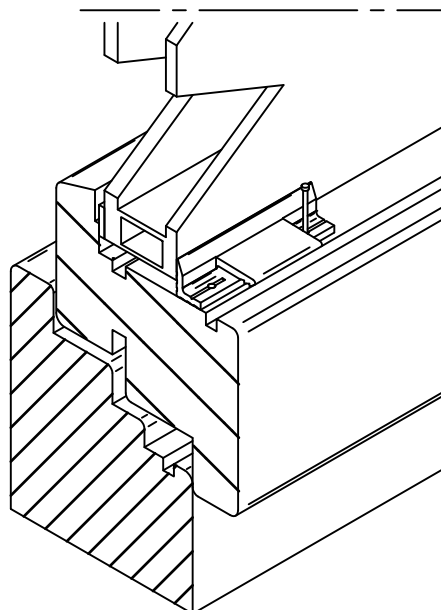
2. Τοποθέτηση

Απόσταση από γωνία 60 mm,
Μεταξύ τους απόσταση max 250 mm

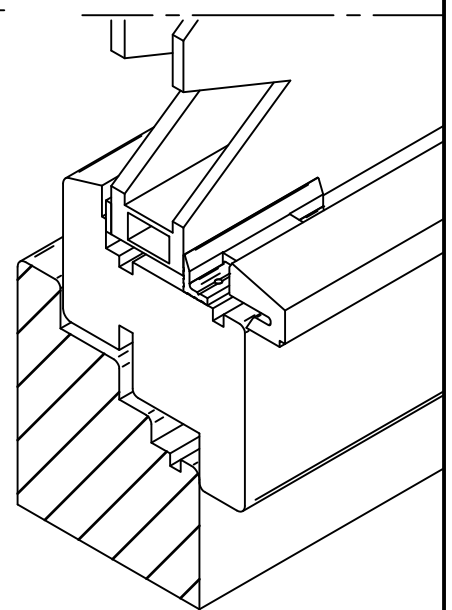


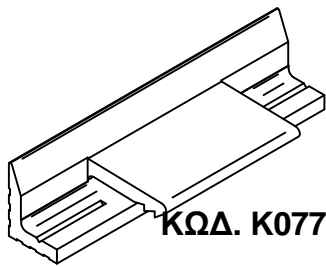
3. Κάρφωμα/Βίδωμα

Με 2 καρφιά 1,2 x 25 mm.
Σε περίπτωση μεγαλύτερου φορτίου
βιδώστε μεταξύ τους με βίδα 3,5 x 25 mm



4. Τοποθέτηση ξύλινης κορνίζας



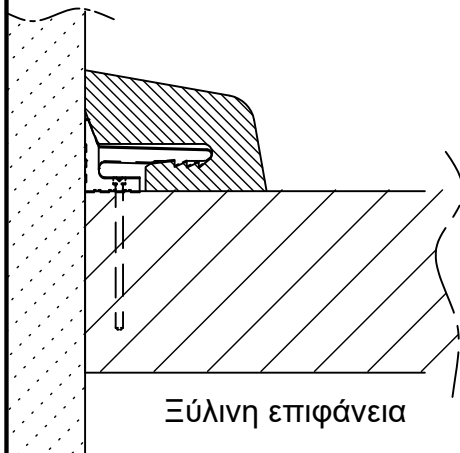


ΚΩΔ. K077

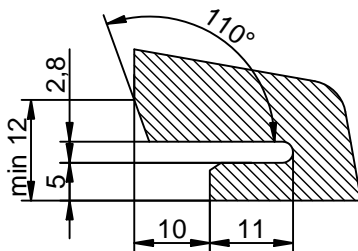
Οδηγίες συναρμολόγησης FIXclip H20

Εξάρτημα σύνδεσης διακοσμητικού προφίλ ξύλου με τοίχο

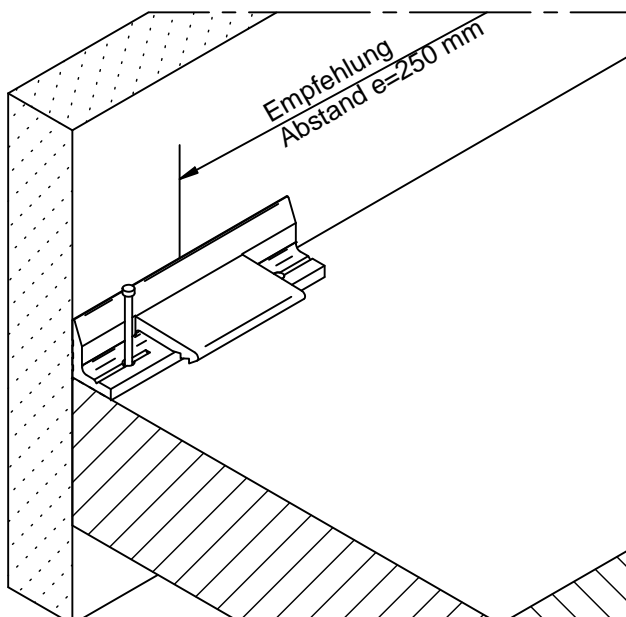
Σύνδεση διακοσμητικού προφίλ στον τοίχο
με FIXclip H20



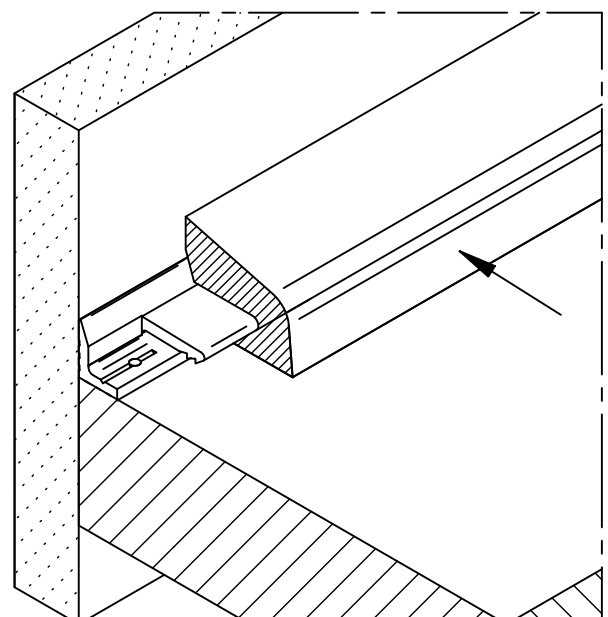
1. Διαστάσεις φρέζας για FIXclip H 20

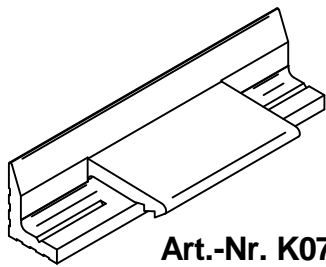


2. Στερεώστε τον FIXclip με 2 καρφιά 1,2 x 25 mm



3. Τοποθέτηση ξύλινης κορνίζας



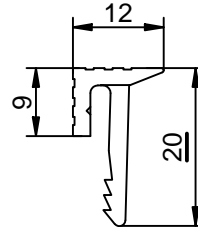
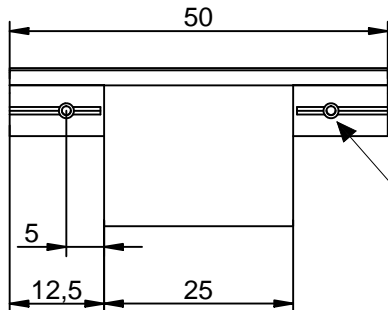


Art.-Nr. K077

Montageanleitung FIXclip H20

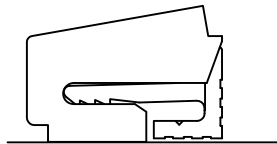
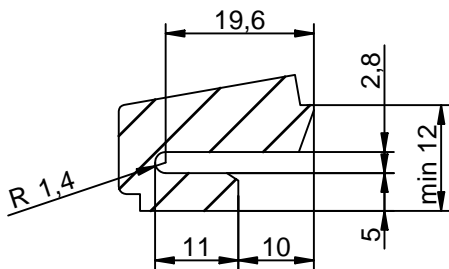
Glas- und Profilleistenbefestigung

FIXclip H20



Nagelposition

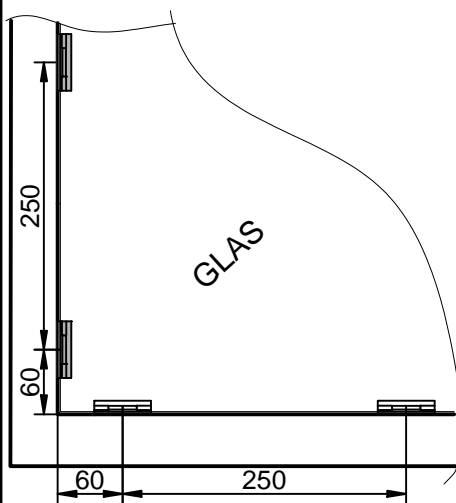
1. Fräsen FIXclipH20



Fräser FIXclip H20 (Art.-Nr. Z077)

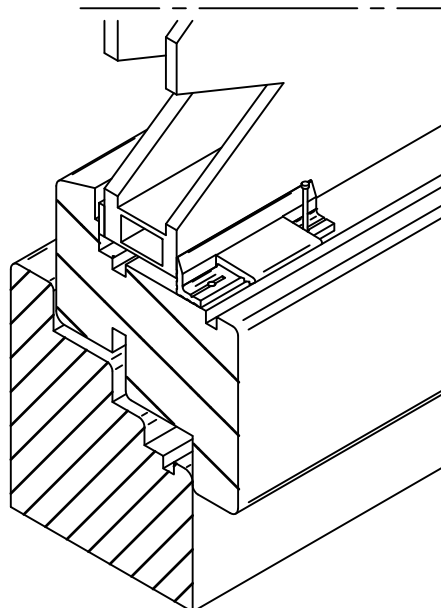
2. Positionieren

Abstand vom Eck 60 mm,
Abstand untereinander
max 250 mm

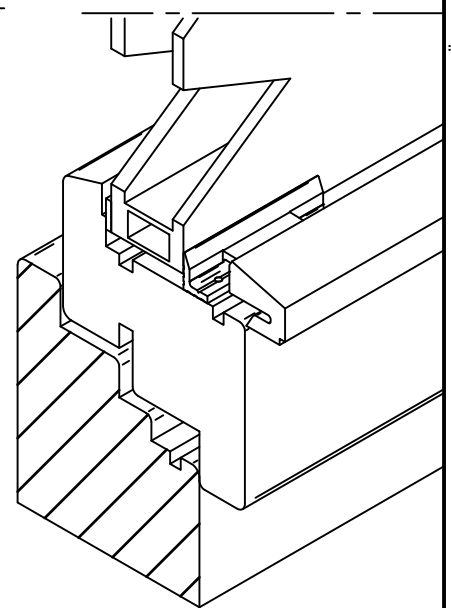


3. Nageln/Schrauben

Mit 2 Stiftnägeln 1,2 x 25 mm.
Bei Stoßbelastung verschrauben
mit 3,5 x 25 mm KNAPP PH
Schrauben

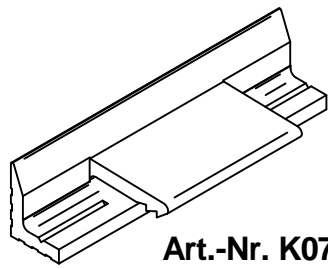


4. Leiste aufstecken



Diese Zeichnung ist Eigentum der Knapp GmbH

© Knapp GmbH. Alle Maße in mm - Irrtümer, Druckfehler und Änderungen vorbehalten / all measures in mm - Errors excepted. VERSION 20.05.2020



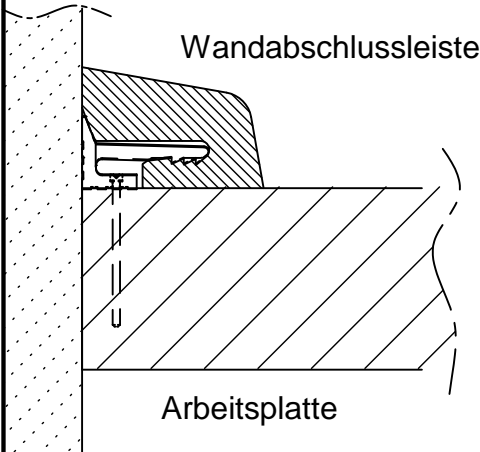
Art.-Nr. K077

Montageanleitung

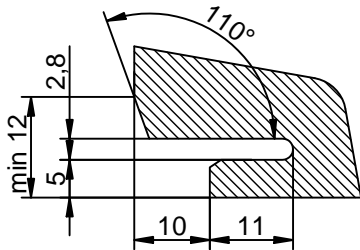
FIXclip H20

Wandabschlussprofil

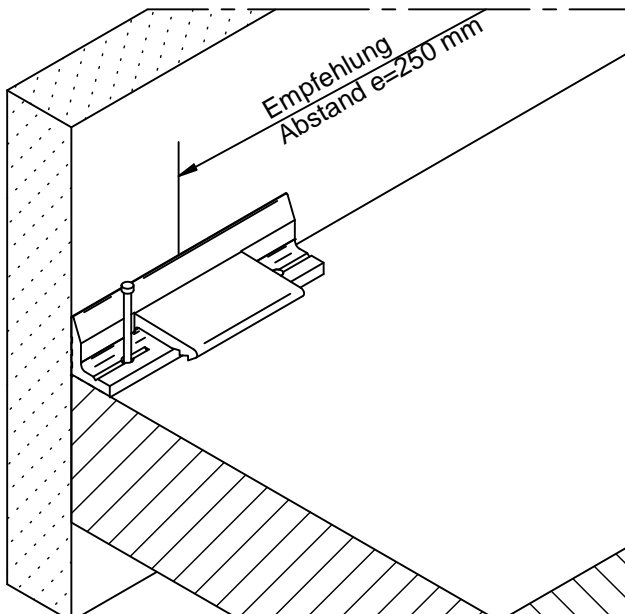
Wandabschluss mit FIXclip H20



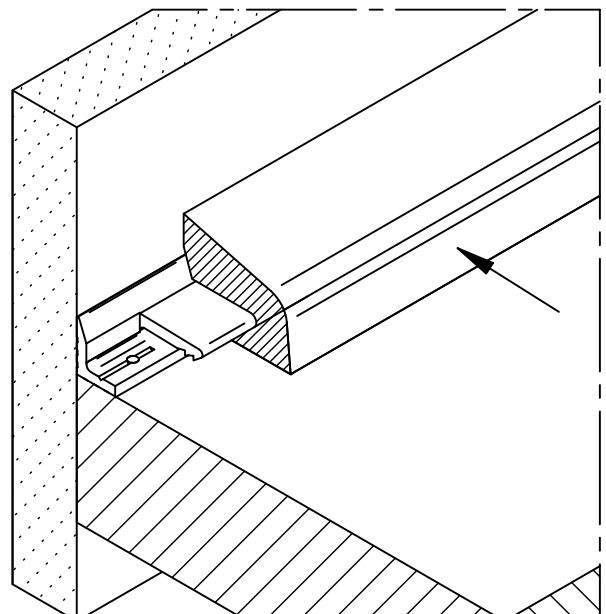
1. Fräsmaße für FIXclip H 20



2. FIXclip mit 2 Stiftnägeln 1,2 x 25 mm befestigen

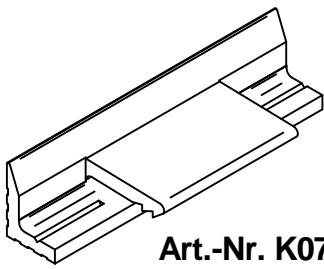


3. Leiste aufstecken



Diese Zeichnung ist Eigentum der Knapp GmbH

© Knapp GmbH. Alle Maße in mm - Irrtümer, Druckfehler und Änderungen vorbehalten / all measures in mm - Errors excepted. VERSION 20.05.2020

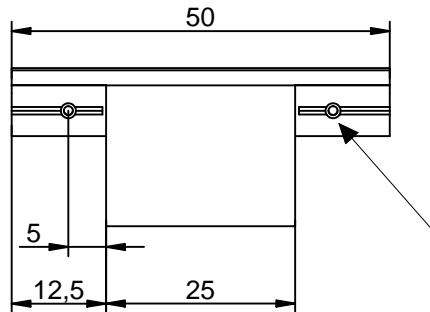


Art.-Nr. K077

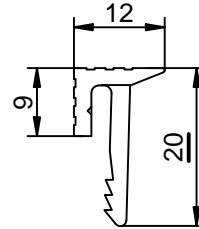
Construction Manual FIXclip H20

Glazing bead and profile connector

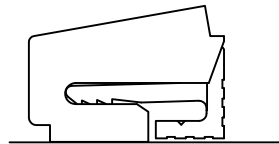
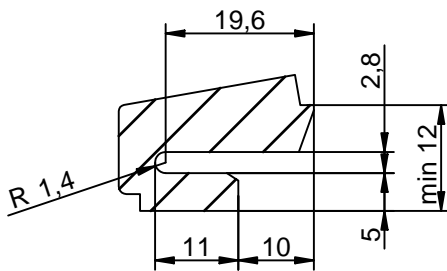
FIXclip H20



nail position



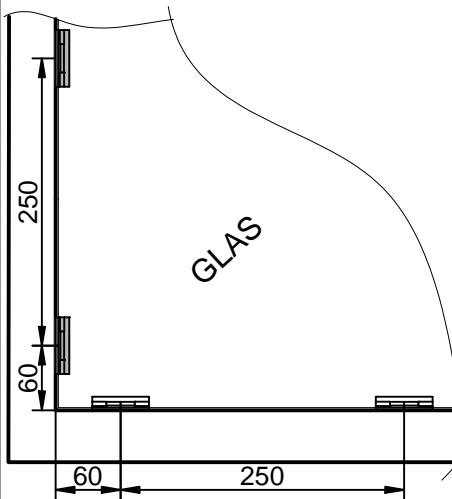
1. Cut grooves FIXclip H20



FIXclip- cutter H20 (Art.-No. Z077)

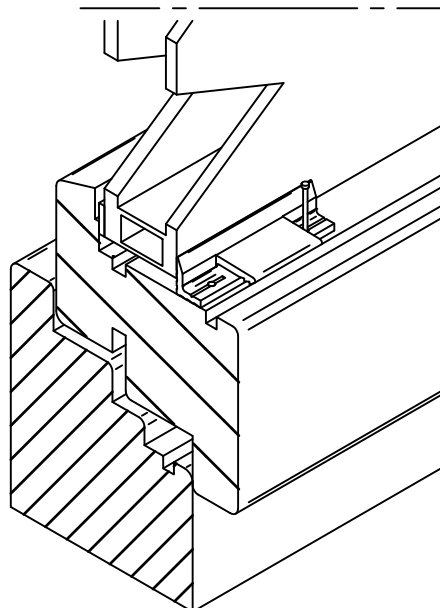
2. Positioning

Distance from the corner of
60 mm,
Distance from one another
250 mm

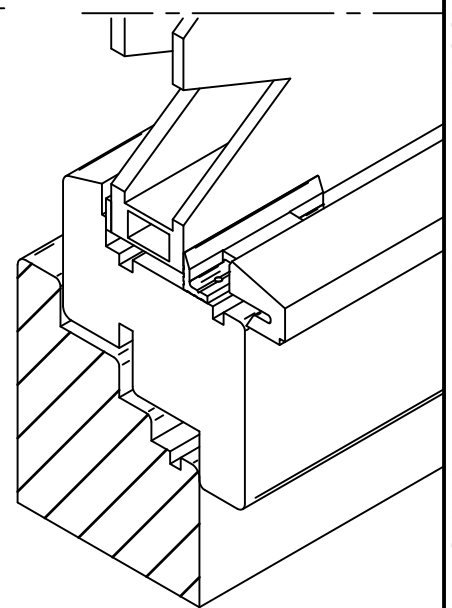


3. Nails/ Screws

With 2 nails 1,2 x 25 mm.
By impact load 2 KNAPP
Panheadscrews 3,5 x 25 mm



4. Clip of glazing beads



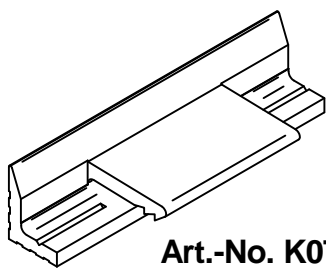
This drawing is the exclusive property of Knapp GmbH.

© Knapp GmbH. All measures in mm - Errors excepted. VERSION 20.05.2020

Construction Manual

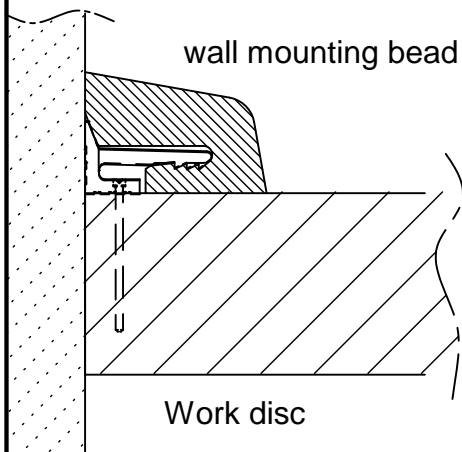
FIXclip H20

Wall mounting bead

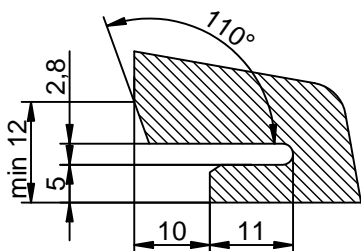


Art.-No. K077

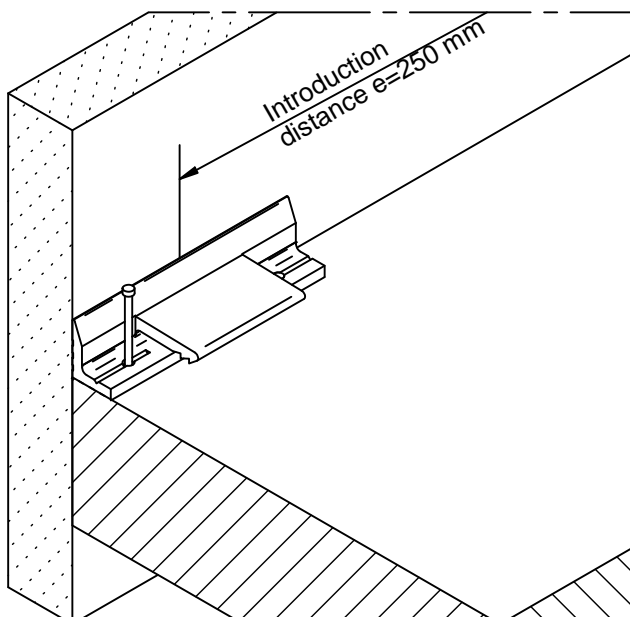
Wall mounting with FIXclip H20



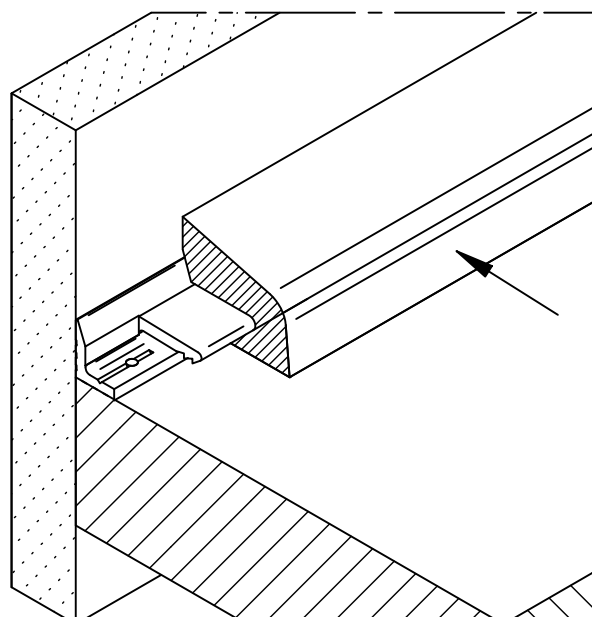
1. Cut grooves FIXclip H20



2. FIXclip fasten with 2 nails 1,2 x 25 mm

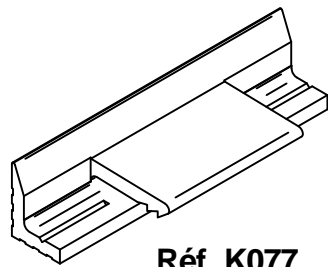


3. Clip on the bead



This drawing is the exclusive property of Knapp GmbH.

© Knapp GmbH. All measures in mm - Errors excepted. VERSION 20.05.2020



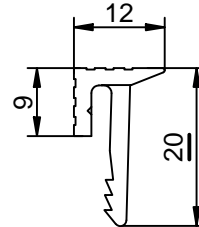
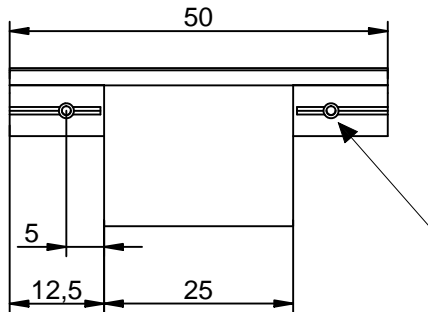
Réf. K077

Notice de montage

FIXclip H20

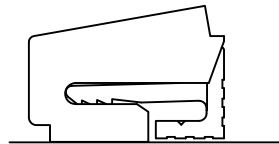
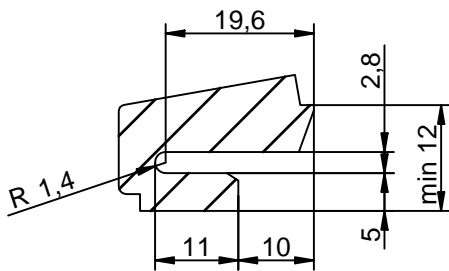
Fixation pour parcloles

FIXclip H20



Position des clous

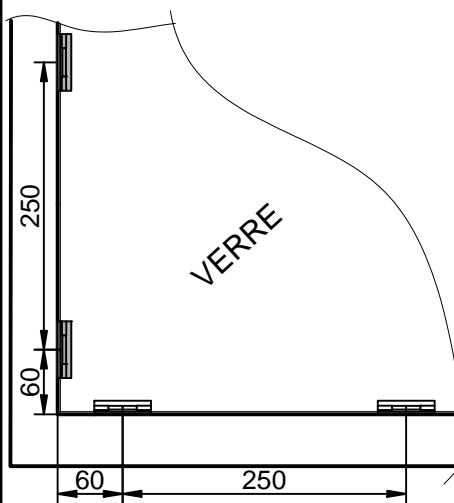
1. Fraiser FIXclip H20



Fraise FIXclip H20 (Réf. Z077)

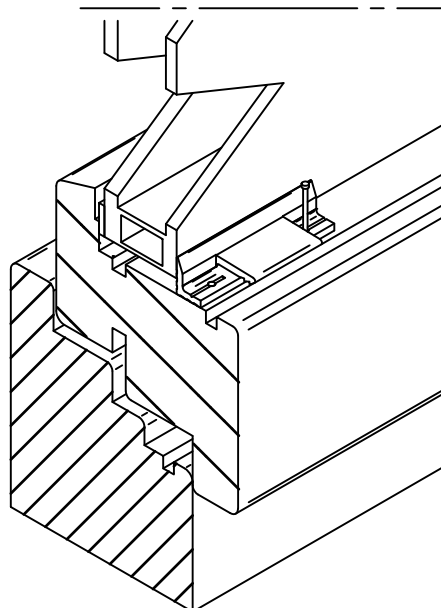
2. Positionner

Décalage du bord 60 mm,
Entre axe max. 250 mm

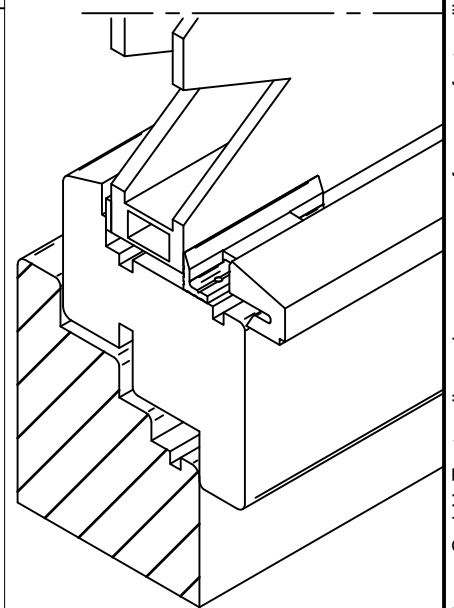


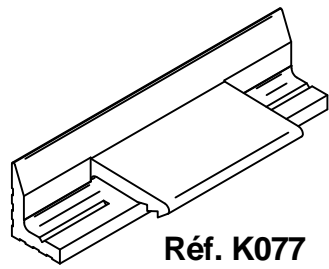
3. Clouer

Clouer avec des clous 1,2 x 25 mm,
pour une bonne résistance au choc il
est possible de visser les connecteurs
avec des vis tête ronde 3,5 x 25 mm.



4. Emboîter les parcloles





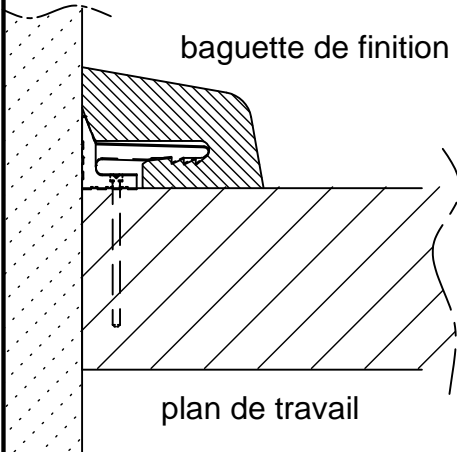
Réf. K077

Notice de montage

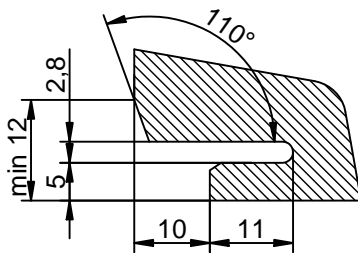
FIXclip H20

Profil de fixation murale

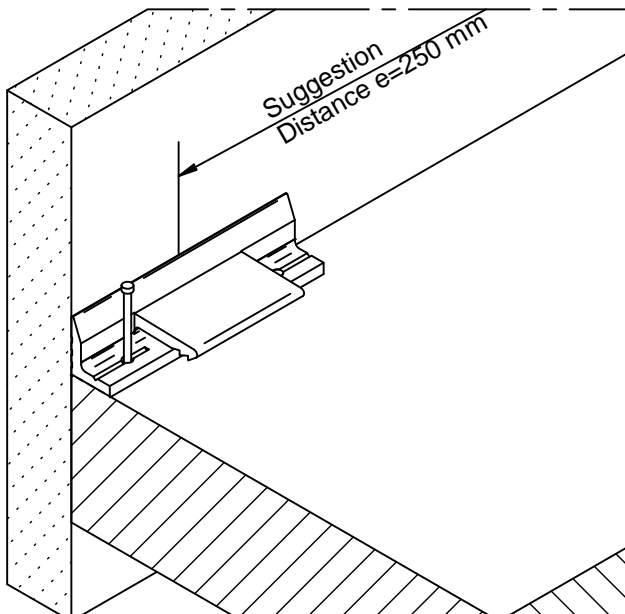
Fixation murale avec FIXclip H20



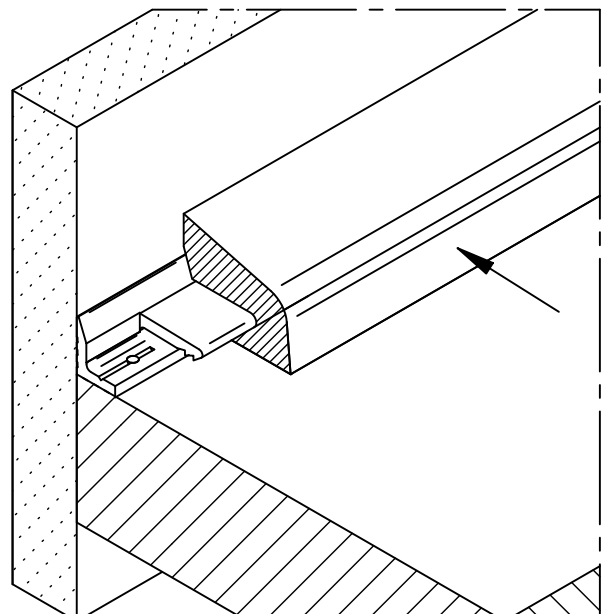
1. Fraiser FIXclip H20



2. Clouer avec des clous 1,2 x 25 mm



3. Emboîter les parclozes



Ce dessin est la propriété de Knapp GmbH.

© Knapp GmbH. Toutes dimensions en mm - sauf erreurs, fautes d'impression ou modifications techniques. VERSION 20.05.2020