

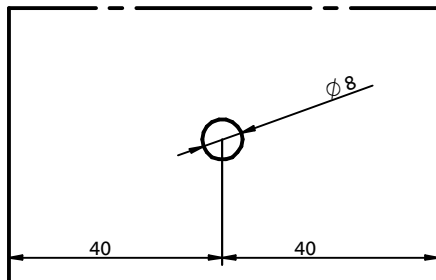
Kragenschraube 12x60 mm
Art. - Nr. K102



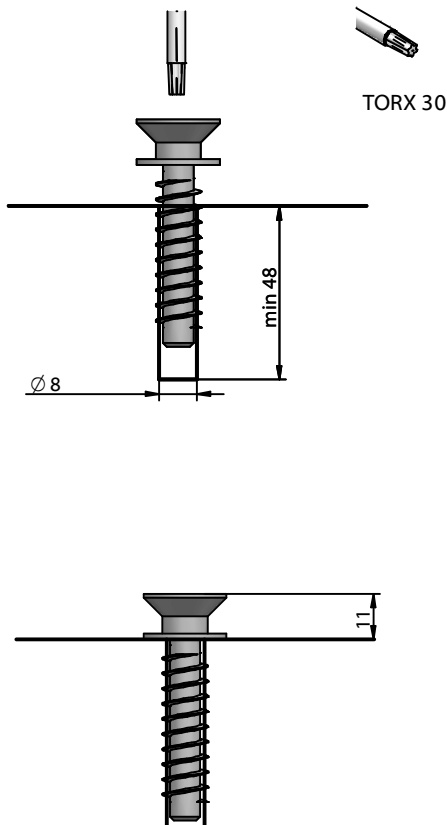
WALCO V 60



1. Bohren



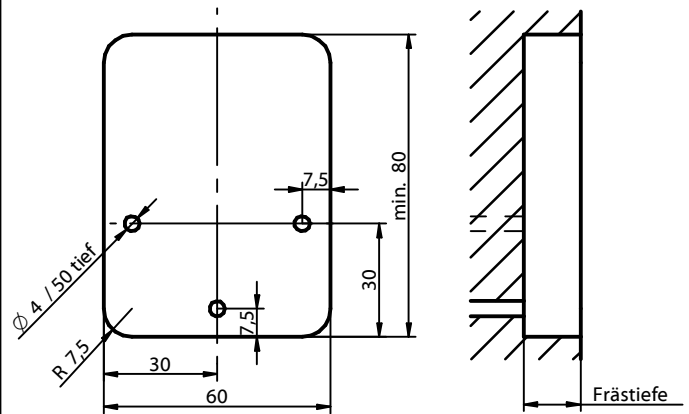
2. Eindrehen der Kragenschraube



Hinweis: Die Höhe kann durch unterlegen einer weiteren Unterlegscheibe verändert werden.

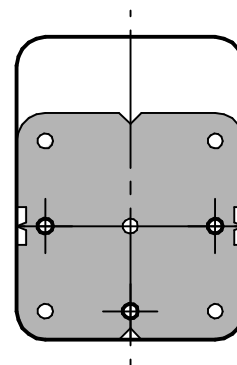
1. Ausfräsung herstellen

Mindest- Ausfräsmaße



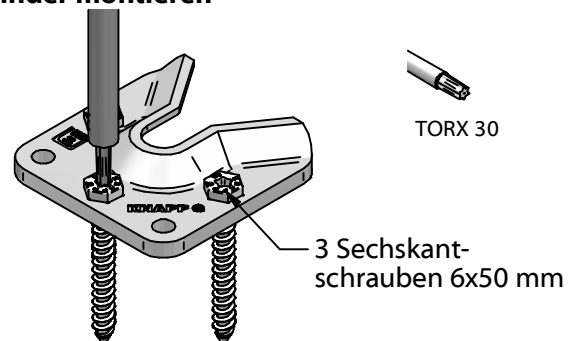
Halteschraube	Einfrästiefe
Kragenschraube	13 mm fugenlose stramme Montage 11 mm leichtes Einhängen (2 mm Fuge)
Einstellbare Halteschraube	11 - 22 mm
Gefederte Halteschraube	11- 17 mm

2. Verbinderposition mit Anreißschablone anreißen

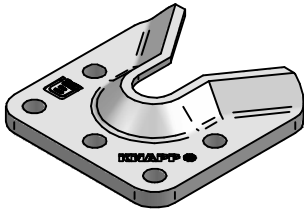


Art. - Nr. K578

3. Verbinder montieren



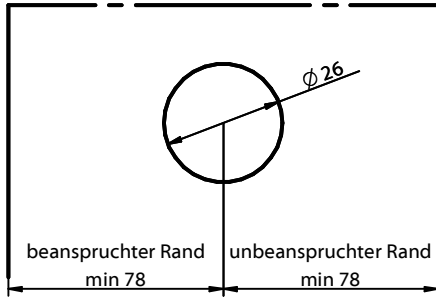
3 Sechskant-
schrauben 6x50 mm



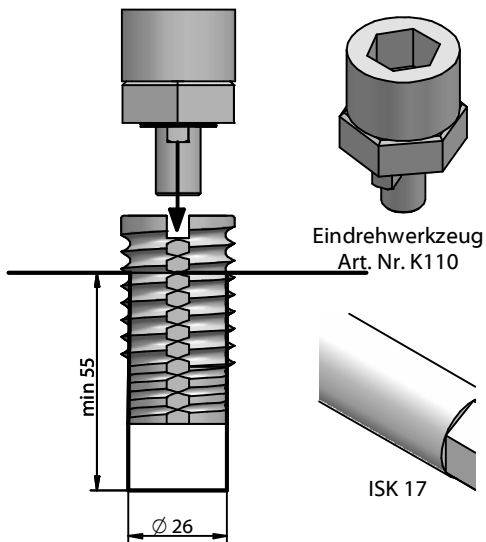
Gefederte Halteschraube M12 Art. - Nr. K106



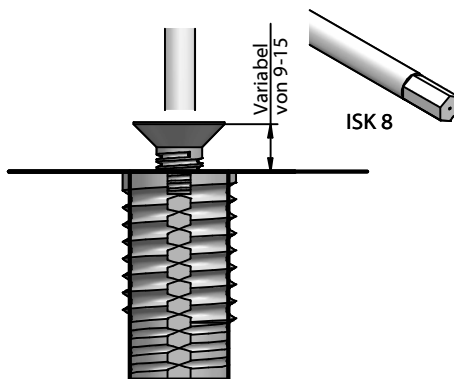
1. Bohren



2. Eindrehen der Einschraubmutter mit Eindrehwerkzeug



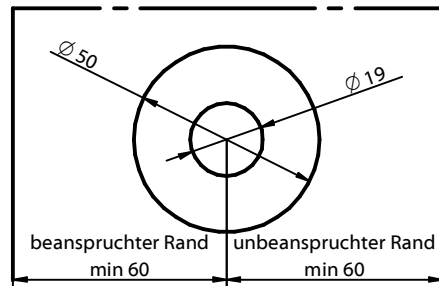
3. Halteschraube M12 eindrehen und auf Höhe justieren



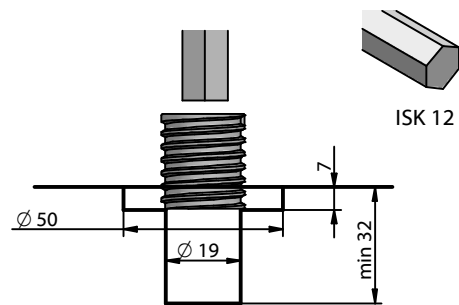
Einstellbare Halteschraube M12 Art. - Nr. K104



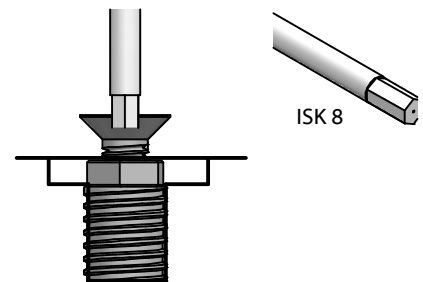
1. Stufenbohrung erstellen



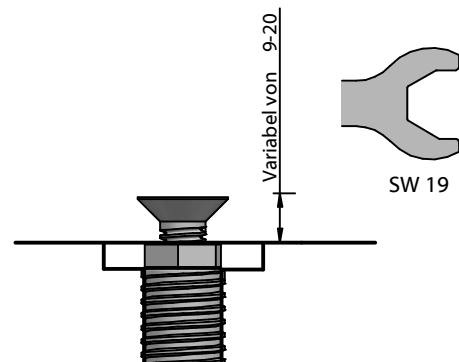
2. Eindrehen der Einschraubmutter

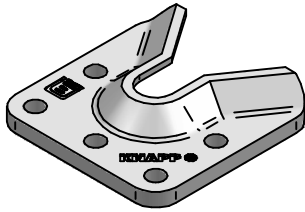


3. Eindrehen der Halteschraube incl. Mutter M12



4. Höhe justieren und Schraube mit Mutter fixieren





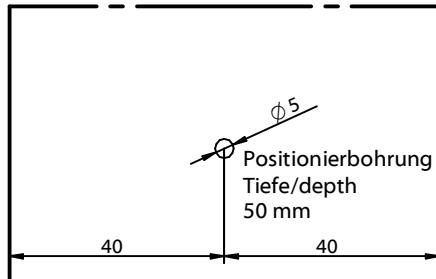
WALCO® V 60 VK D12

Wandverbinder

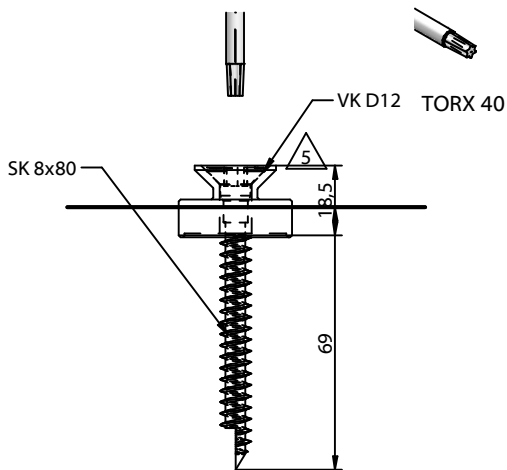
Verschraubter Kragenbolzen Art. - Nr. K108



1. Bohren



2. Eindrehen der Schraube in den Kragenbolzen



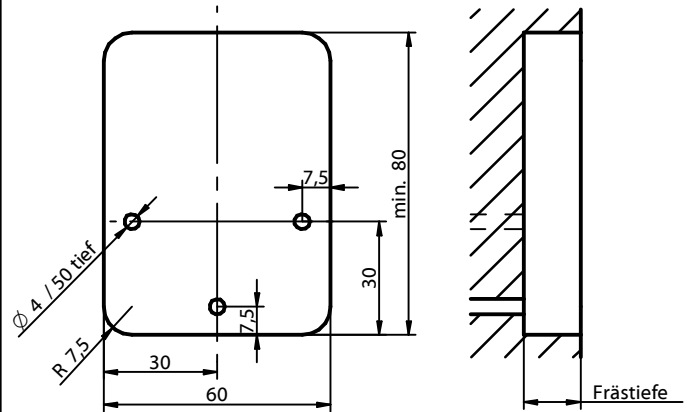
Hinweis: Die Höhe kann durch unterlegen einer weiteren Unterlegscheibe verändert werden!
Die Vollgewindeschraube kann auch mit einem $\phi 5$ mm Bohrer vorgebohrt werden!

WALCO V 60



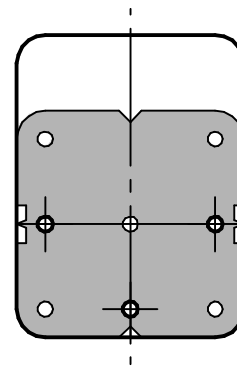
1. Ausfräsung herstellen

Mindest- Ausfräsmaße:



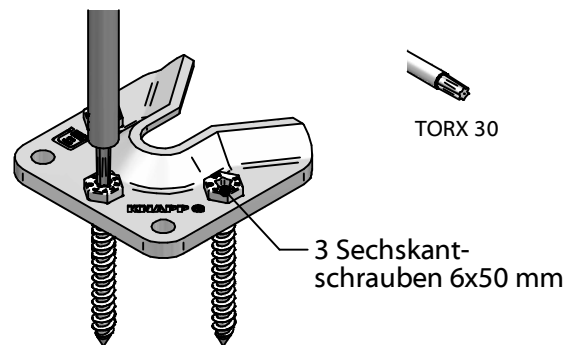
Frästiefe:
13 mm für fugenlose stramme Montage
11 mm für leichtes Einhängen (mit 2 mm Fuge)

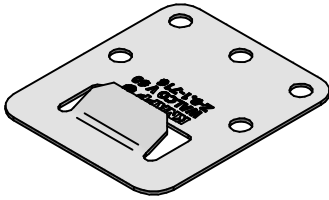
2. Verbindersposition mit Anreißschablone anreißern



Art. - Nr. K578

3. Verbinder montieren



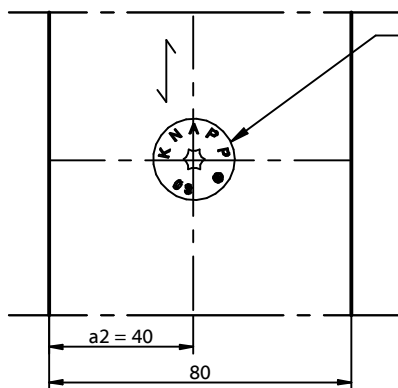
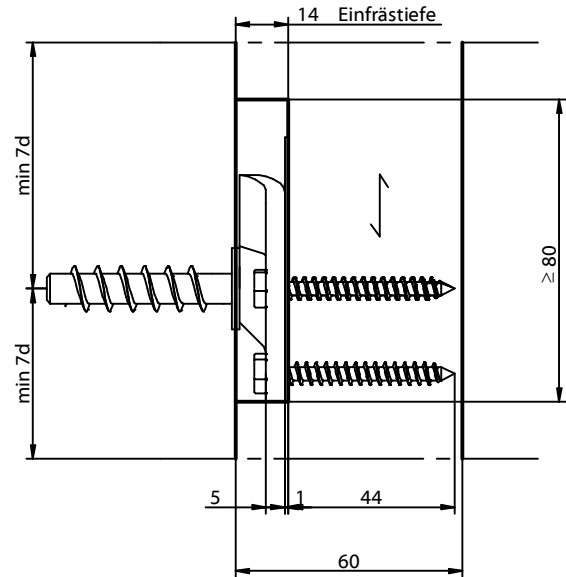
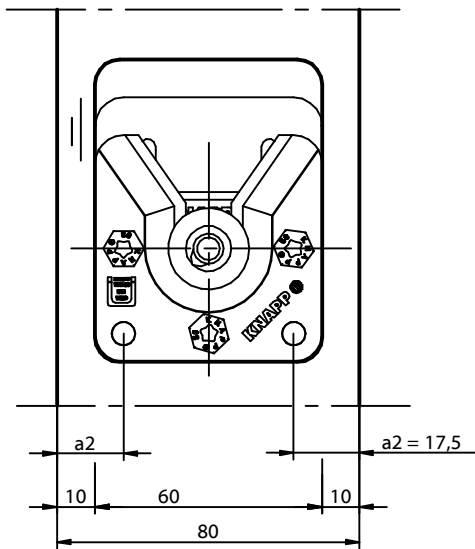


WALCO® V 60

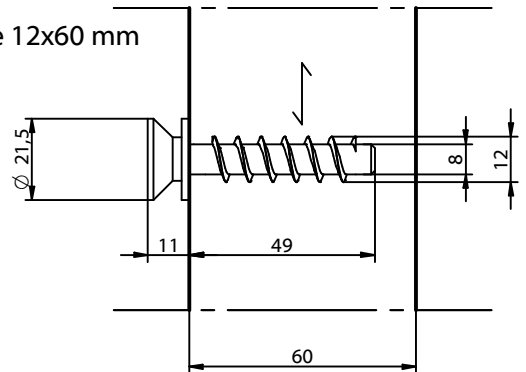
Wandverbinder mit Sperrklappe

WALCO V Sperrklappe
Art. - Nr. K112

WALCO V 60



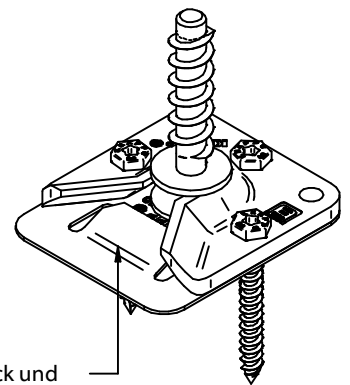
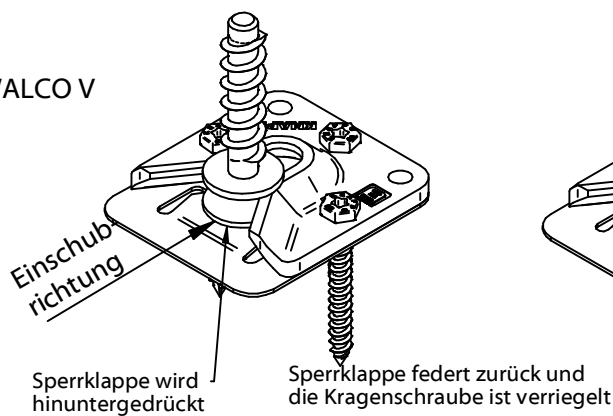
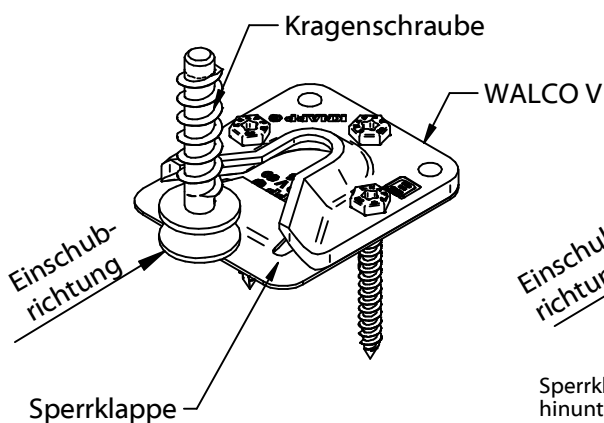
Kragenschraube 12x60 mm



1. Positionieren

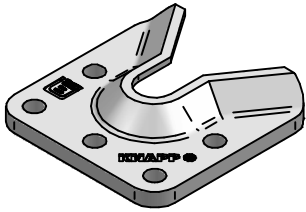
2. Einführen

3. Verriegeln



Diese Zeichnung ist Eigentum der Knapp GmbH

© Knapp GmbH. Alle Maße in mm - Irrtümer, Druckfehler und Änderungen vorbehalten / all measures in mm - Errors excepted. VERSION 08.08.2018



WALCO® 60 VS / V60

Wandverbinder

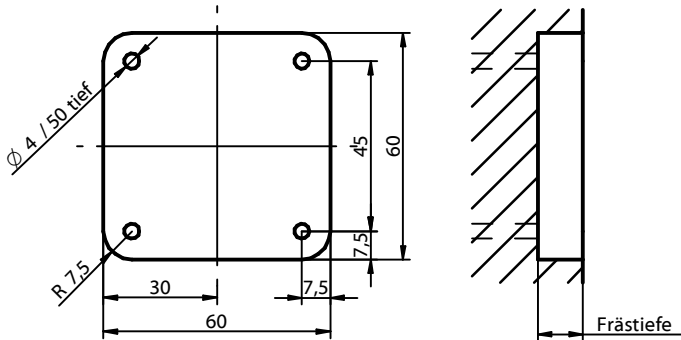
WALCO 60 VS

Art. - Nr. K701/Set



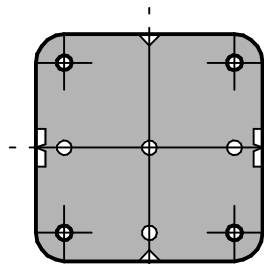
1. Ausfräsung herstellen

Mindest- Ausfräsmaße



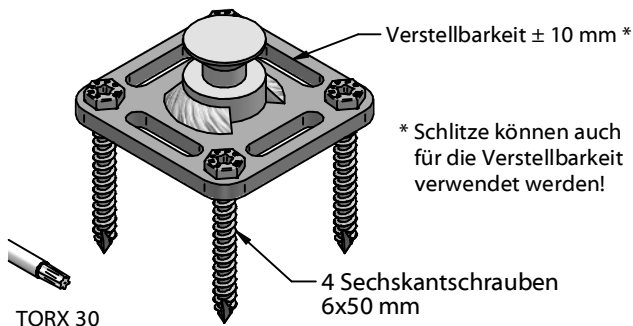
Frästiefe bei beidseitiger Ausfräsung:
12 mm

2. Schraubenposition mit Anreißschablone markieren



Art. - Nr. K578

3. Verbinder montieren



1 Verbindung besteht aus Set K701 und Set K100

WALCO V 60

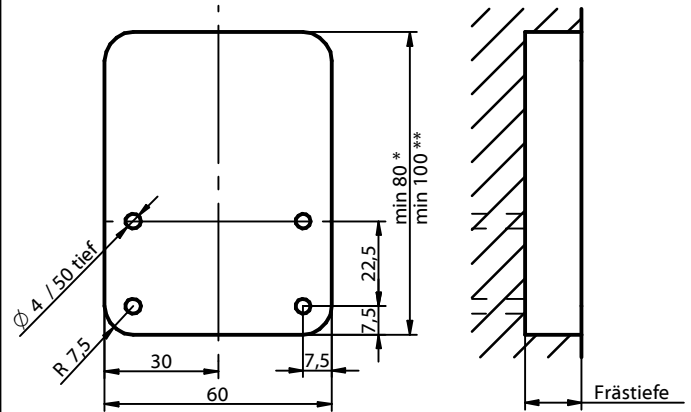
Art. - Nr. K100/Set



1. Ausfräsung herstellen

Mindest- Ausfräsmaße

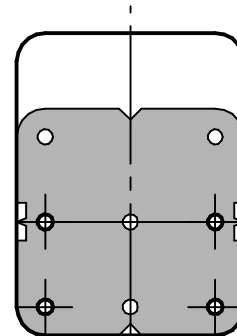
* bei beidseitiger Ausfräsung
** bei einseitiger Ausfräsung



Frästiefe bei beidseitiger Ausfräsung:
15 mm für fugenlose stramme Montage
13 mm für leichtes Einhängen (mit 2 mm Fuge)

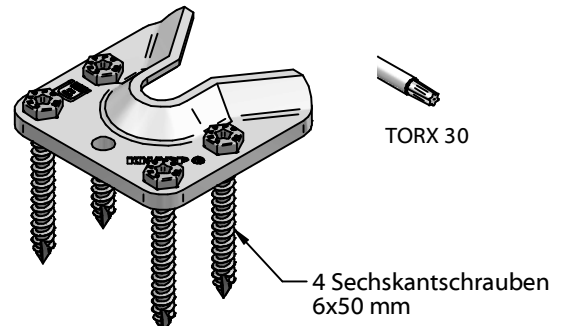
Frästiefe bei einseitiger Ausfräsung:
27 mm für fugenlose stramme Montage
25 mm für leichtes Einhängen (mit 2 mm Fuge)

2. Schraubenposition mit Anreißschablone markieren



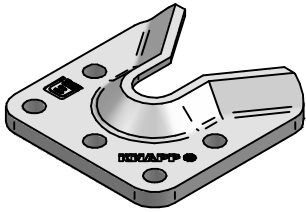
Art. - Nr. K578

3. Verbinder montieren



Diese Zeichnung ist Eigentum der Knapp GmbH

© Knapp GmbH. Alle Maße in mm - Irrtümer, Druckfehler und Änderungen vorbehalten / all measures in mm - Errors excepted. VERSION 08.08.2018

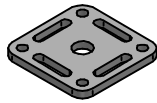


WALCO® 60 VK / V60

Wandverbinder

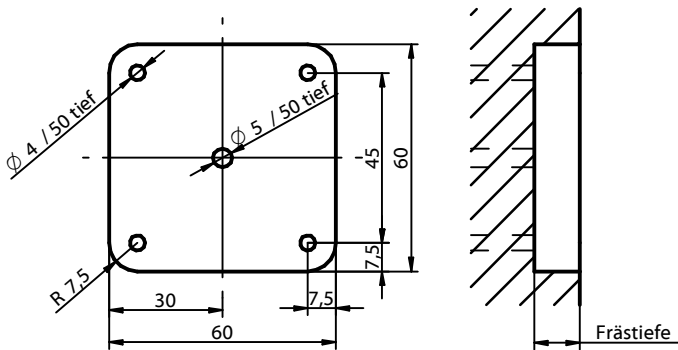
WALCO 60 VK

Art. - Nr. K700/Set



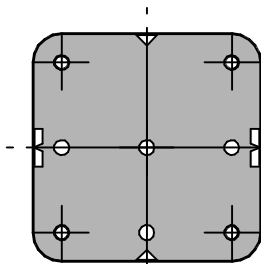
1. Ausfräsung herstellen

Mindest- Ausfräsmaße



Frästiefe bei beidseitiger Ausfräsung:
12 mm

2. Schraubenposition mit Anreißschablone markieren



Art. - Nr. K578

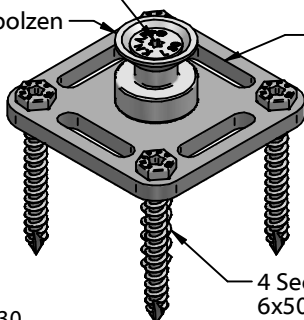
3. Verbinder montieren

SK-Schraube
8x80 mm

Kragenbolzen

Verstellbarkeit ± 10 mm *

* Schlitz können auch für die Verstellbarkeit verwendet werden!



4 Sechskantschrauben
6x50 mm

WALCO V 60

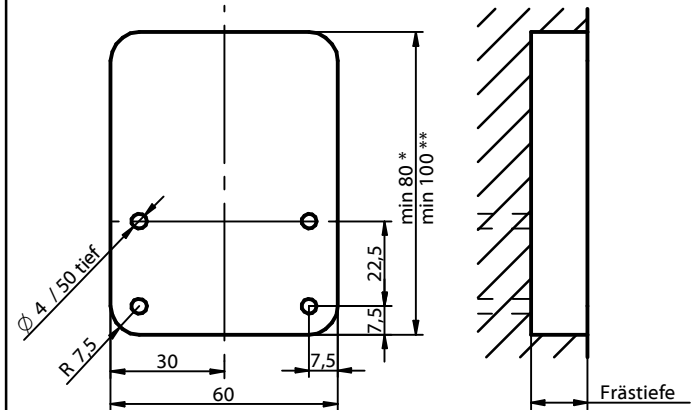
Art. - Nr. K100/Set



1. Ausfräsung herstellen

Mindest- Ausfräsmaße

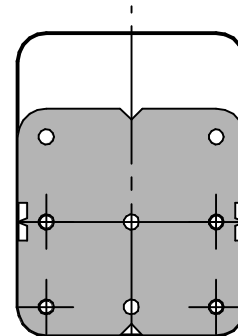
* bei beidseitiger Ausfräsung
** bei einseitiger Ausfräsung



Frästiefe bei beidseitiger Ausfräsung:
15 mm für fugenlose stramme Montage
13 mm für leichtes Einhängen (mit 2 mm Fuge)

Frästiefe bei einseitiger Ausfräsung:
27 mm für fugenlose stramme Montage
25 mm für leichtes Einhängen (mit 2 mm Fuge)

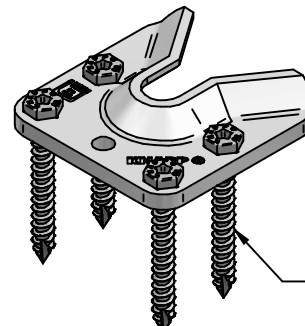
2. Schraubenposition mit Anreißschablone markieren



Art. - Nr. K578

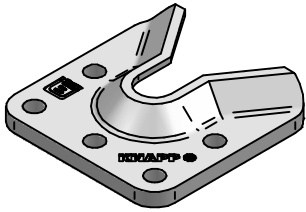
3. Verbinder montieren

1 Verbindung besteht aus
Set K700 und Set K100



TORX 30

4 Sechskantschrauben
6x50 mm

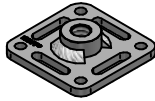


WALCO® 60 M12 / V60

Wandverbinder für Vorhangfassade

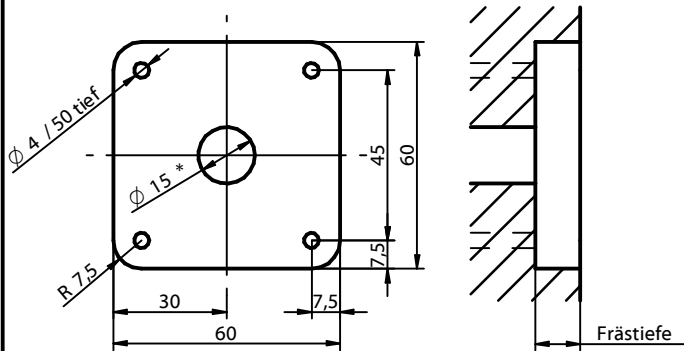
WALCO 60 M12

Art. - Nr. K702/Set



1. Ausfräsung herstellen

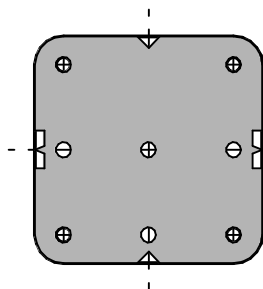
Mindest- Ausfräsmaße



Frästiefe nach Bedarf wählbar oder stumpf aufschrauben

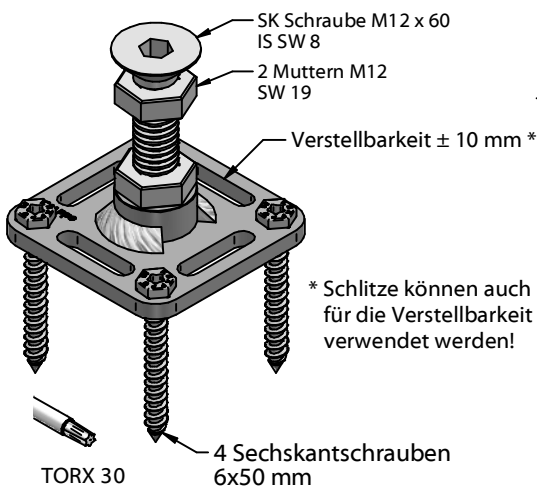
*... Bohrtiefe auf Verstellbereich/Länge SK-Schraube abstimmen!

2. Schraubenposition mit Anreißschablone markieren

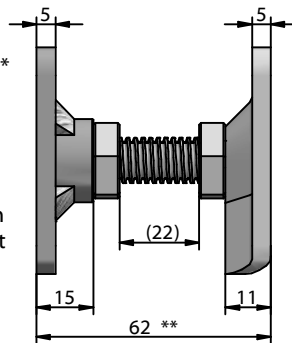


Art. - Nr. K578

3. Verbinder montieren



1 Verbindung besteht aus Set K702 und Set K100



**... Maßbeispiel bezieht sich auf SK Schraube M12 x 60 mm

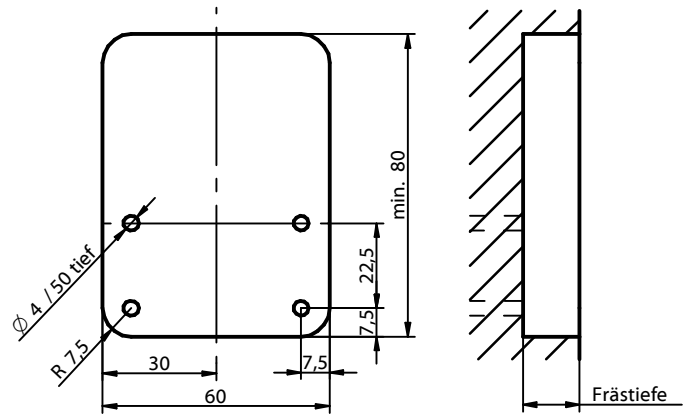
WALCO V 60

Art. - Nr. K100/Set



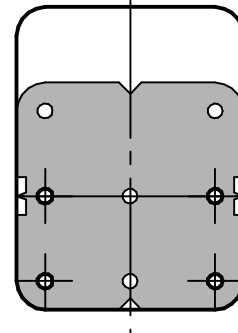
1. Ausfräsung herstellen

Mindest- Ausfräsmaße



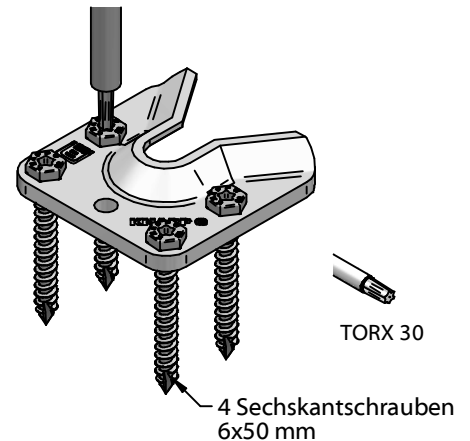
Frästiefe nach Bedarf wählbar oder stumpf aufschrauben

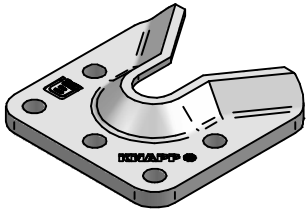
2. Schraubenposition mit Anreißschablone markieren



Art. - Nr. K578

3. Verbinder montieren



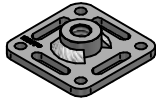


WALCO® 60 M12 / V60

Wandverbinder für Modulbauweise

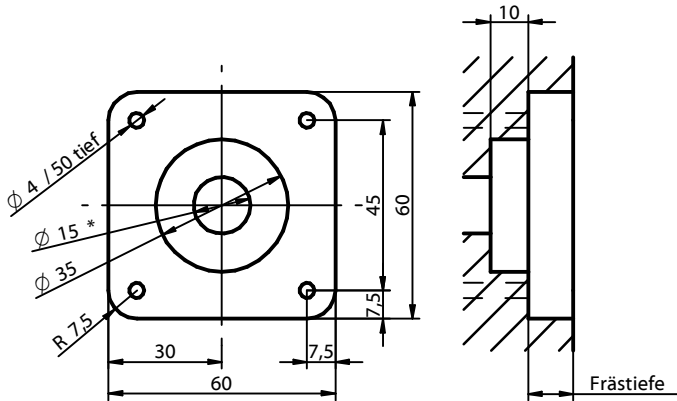
WALCO 60 M12

Art. - Nr. K702/Set



1. Ausfräsung herstellen

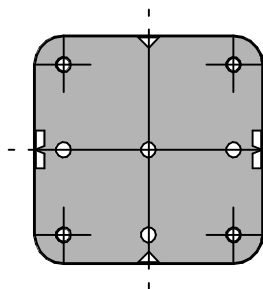
Mindest- Ausfräsmaße



Frästiefe nach Bedarf wählbar oder stumpf aufschrauben

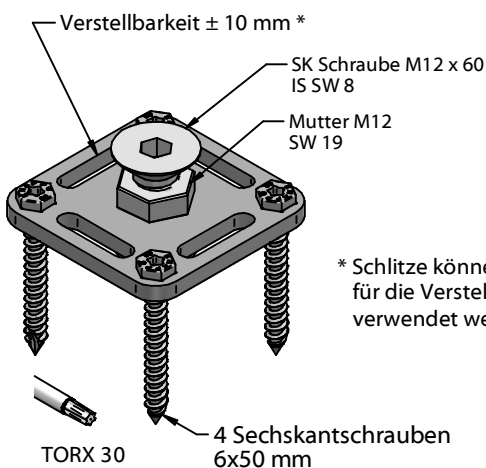
*... Bohrtiefe auf Verstellbereich/Länge SK-Schraube abstimmen!

2. Schraubenposition mit Anreißschablone markieren



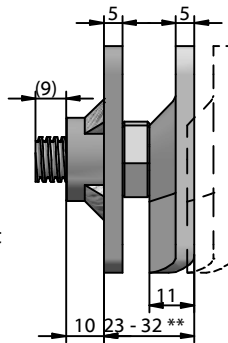
Art. - Nr. K578

3. Verbinder montieren



* Schlitz können auch für die Verstellbarkeit verwendet werden!

1 Verbindung besteht aus Set K702 und Set K100



**... Maßbeispiel bezieht sich auf SK Schraube M12 x 40 mm

WALCO V 60

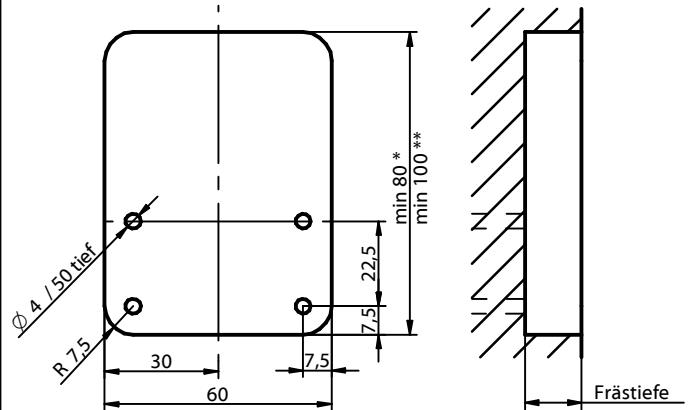
Art. - Nr. K100/Set



1. Ausfräsung herstellen

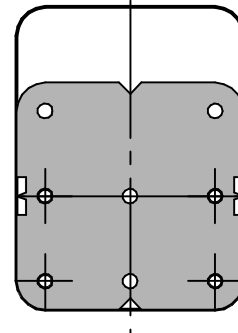
Mindest- Ausfräsmaße

* bei beidseitiger Ausfräsung
** bei einseitiger Ausfräsung



Frästiefe nach Bedarf wählbar oder stumpf aufschrauben

2. Schraubenposition mit Anreißschablone markieren



Art. - Nr. K578

3. Verbinder montieren

