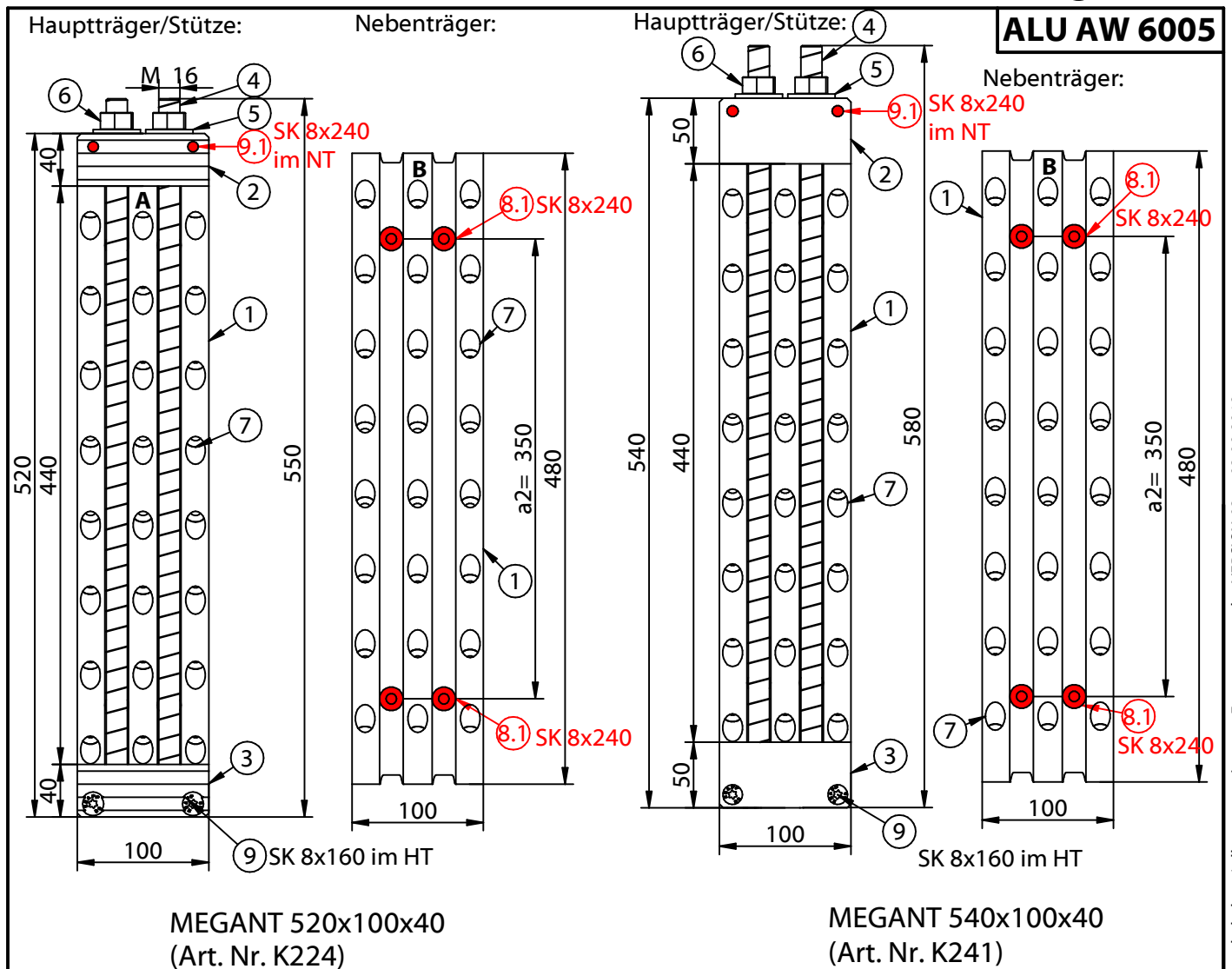


MEGANT® 100

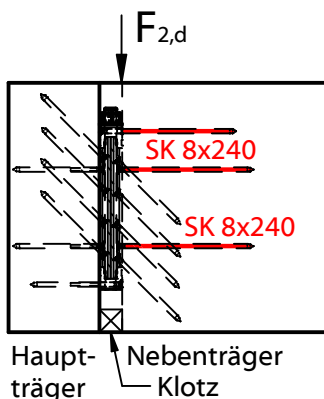
Verdeckter Einbau

Übersicht Standardgrößen



Verbindersplatten - kennzeichnung

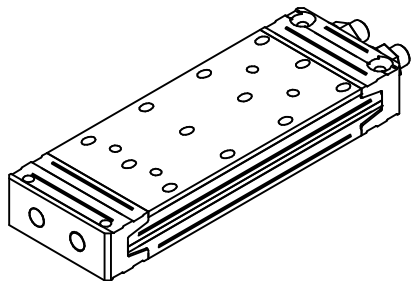
Hauptträger **A** oben
Nebenträger **B** oben



Pos Nr.	Art. Nr.	Bauteil	MEGANT® Größen	
			520x100x40	540x100x40
			Art. Nr. K224	Art. Nr. K241
1	-	Verbindersplatte	480x100x20 (K199)	480x100x20 (K199)
2	K211	Spannbacke oben	40x40x100; D16	50x40x100; D16
3	K212	Spannbacke unten	40x40x100; M16	50x40x100; M16
4	Z925/Länge	Gewindestange	2xM16x550 (Z925 /550)	2xM16x580 (Z925 /580)
5	Z621	Beilagscheibe	2xM16	2xM16
6	Z620	Mutter	2xM16	2xM16
7	Z581	Schrägverschraubung	48x SK8x160	48x SK8x160
8	Z581	Horizontalverschraubung	4x SK8x160	4x SK8x160
8.1	Z672	Horizontalverschraubung	4x SK8x240	4x SK8x240
9	Z581	Spannbacken-	2x SK8x160	2x SK8x160
9.1	Z672	Verschraubung	2x SK8x240	2x SK8x240

Diese Zeichnung ist Eigentum der KNAPP GmbH

© Knapp GmbH. Alle Maße in mm - Irrtümer, Druckfehler und Änderungen vorbehalten / all measures in mm - Errors excepted. VERSION 03 03.09.2018

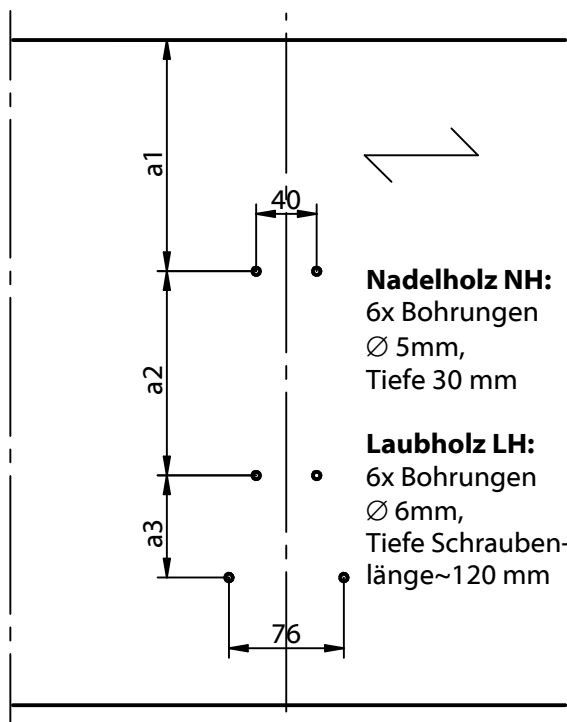


MEGANT® 100

Bohrbild verdeckt mittiger Einbau

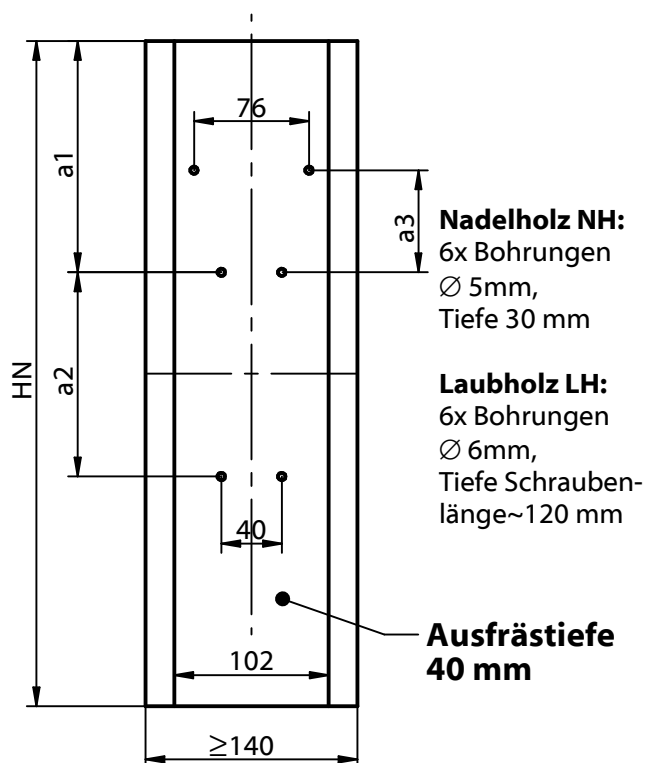
Positionierbohrungen im Hauptträger erstellen !

ALU AW 6005

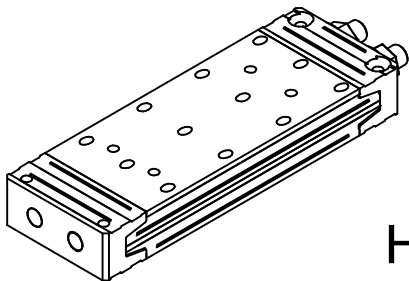


Bohrmaße bei verdeckten unsichtbaren Einbau		
Neben- träger	Bohrabstände a1 in Abhängigkeit der Nebenträgerhöhe H _N [mm]	
	MEGANT®	MEGANT®
Höhe		
H _N [mm]	520x100	540x100
400		
440		
480		
520		
560		
600		
640	145	145
680	165	165
700	175	175
720	185	185
760	205	205
800	225	225
840	245	245
880	265	265
920	285	285
960	305	305
1000	325	325

**Positionierbohrungen für mittige
Montage im Nebenträger erstellen !**



Abstände	MEGANT®	MEGANT®
	520x100	540x100
a2 [mm]	350	350
a3 [mm]	75	85

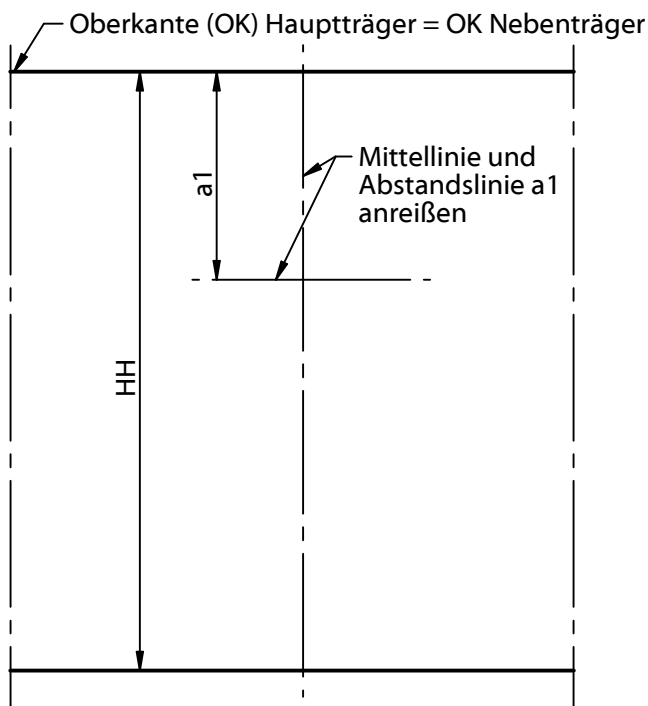


MEGANT® 100

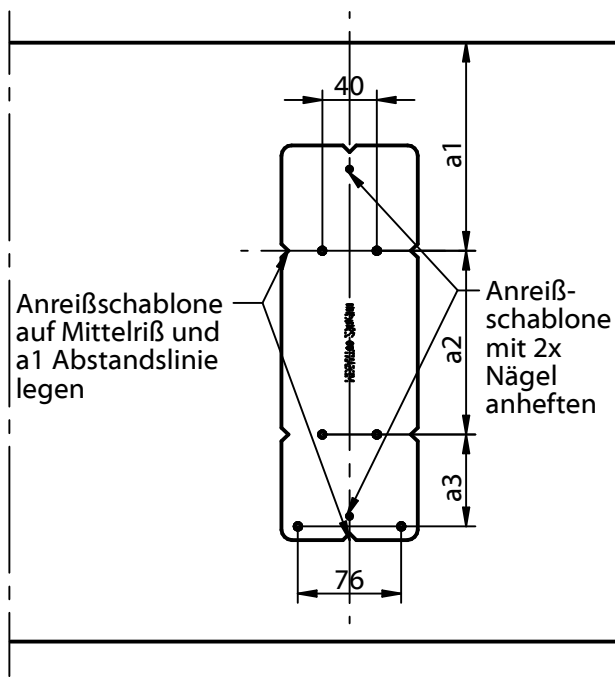
Hauptträger mit Anreißschablone bohren

ALU AW 6005

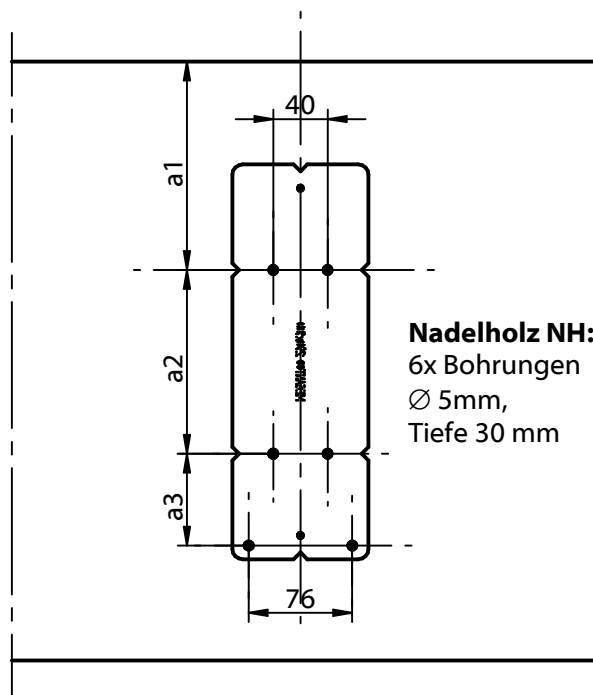
1.) Anreißen

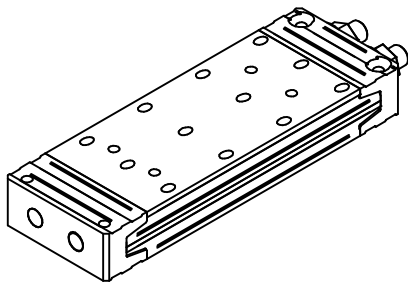


2.) Schablone auflegen



3.) Bohren



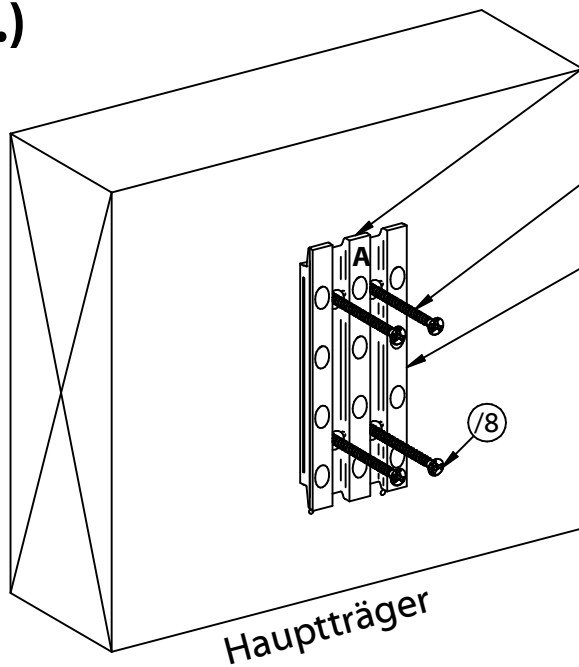


MEGANT® 100

MEGANT mit Hauptträger verschrauben

ALU AW 6005

1.)



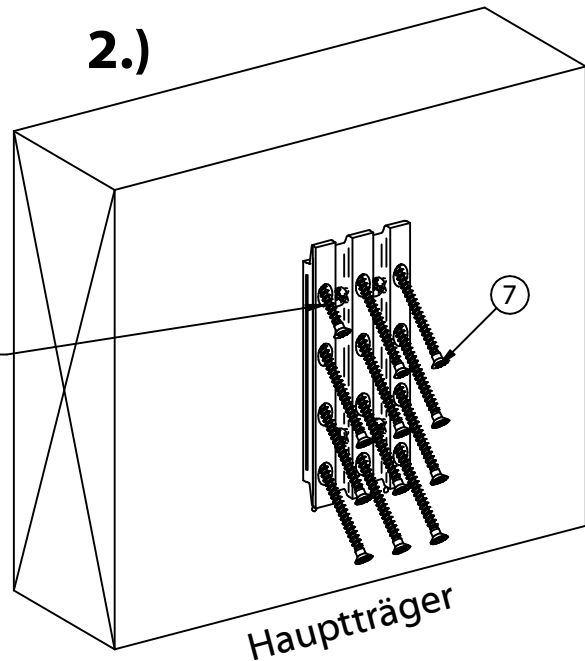
A Plattenkennzeichnung
beim Hauptträger oben!

Horizontalschrauben ⑧ in
Positionsbohrungen schrauben

Verbinderplatte ①

Hauptträger

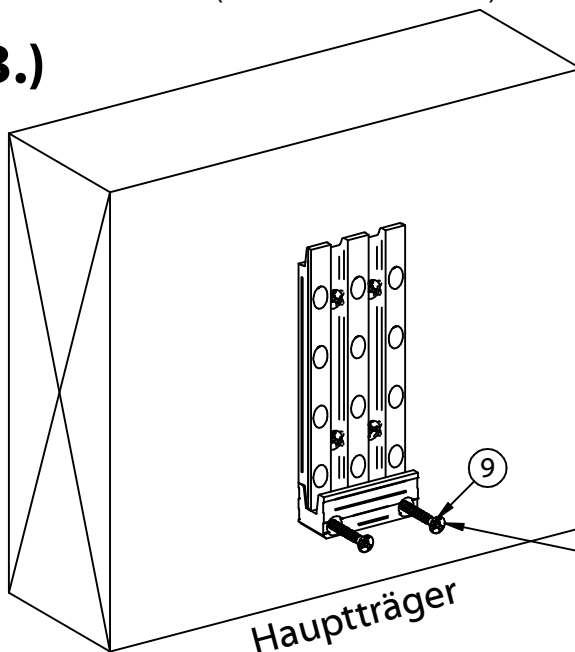
2.)



Schrägschrauben ⑦ in
Verbinderplatte ① von oben
reihenweise eindrehen
max. Anzugdrehmoment
Mt = 20 Nm
(Auf festen Sitz achten)

Hauptträger

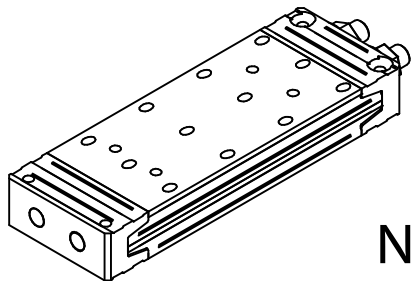
3.)



Spannbacke ③ unten in
Positionsbohrungen
mit Horizontalschrauben ⑨
schrauben

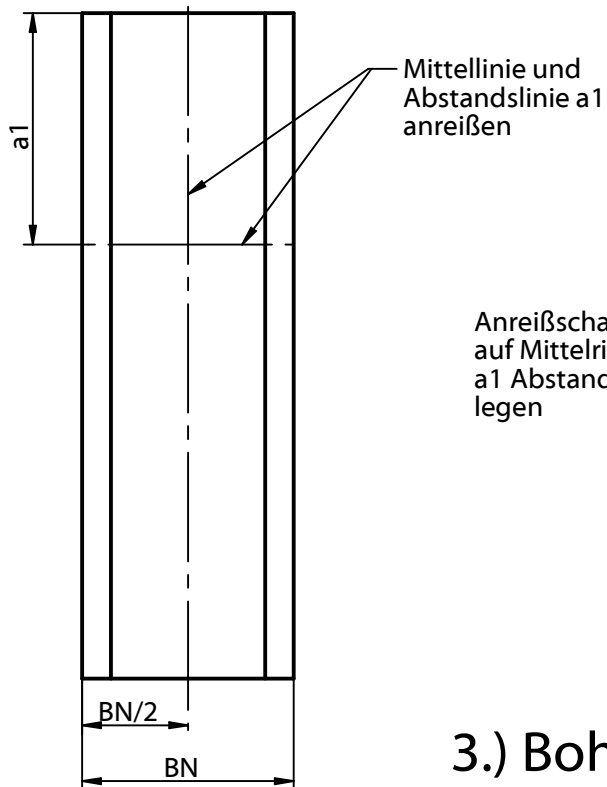
Hauptträger

Für Hauptträger aus **Laubholz** werden
SK 8x120 Schrauben i.d.R. verwendet.

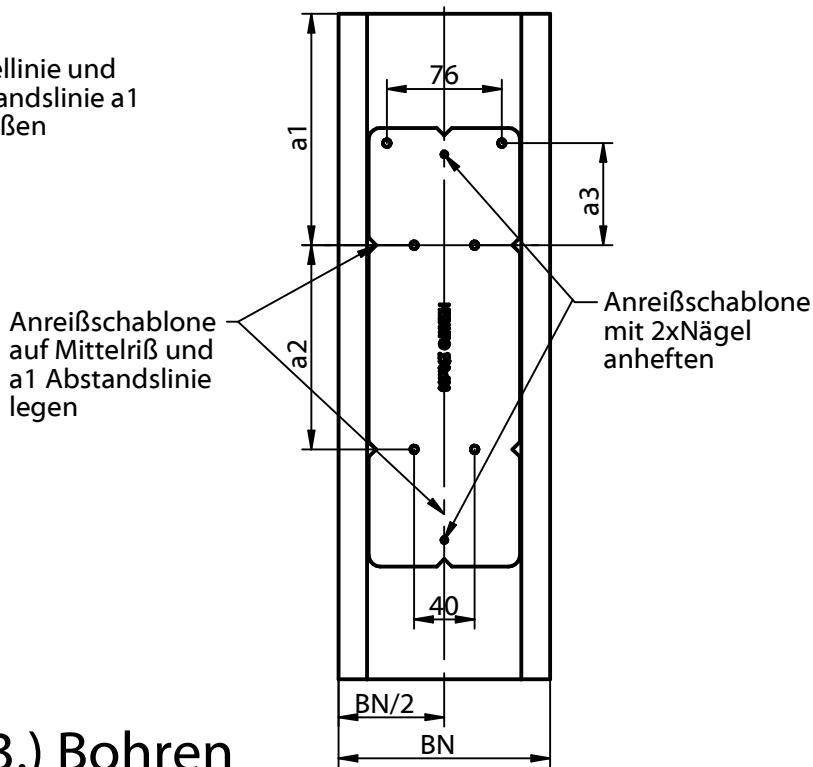


ALU AW 6005

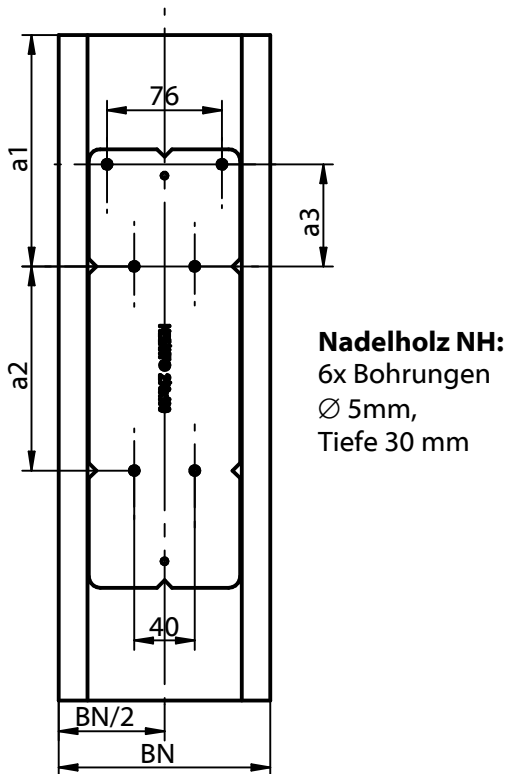
1.) Anreißen

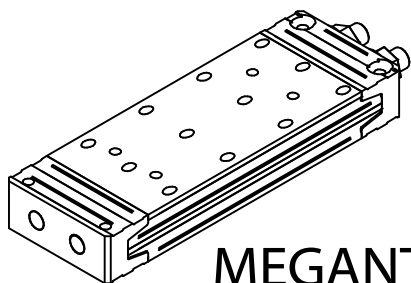


2.) Schablone auflegen



3.) Bohren



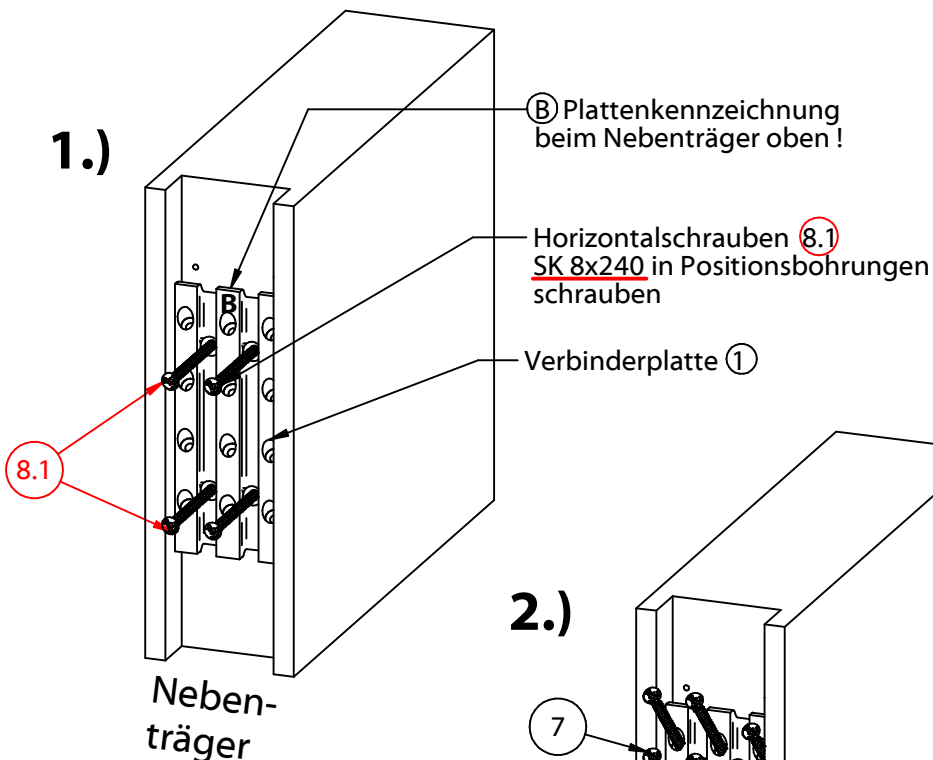


MEGANT® 100

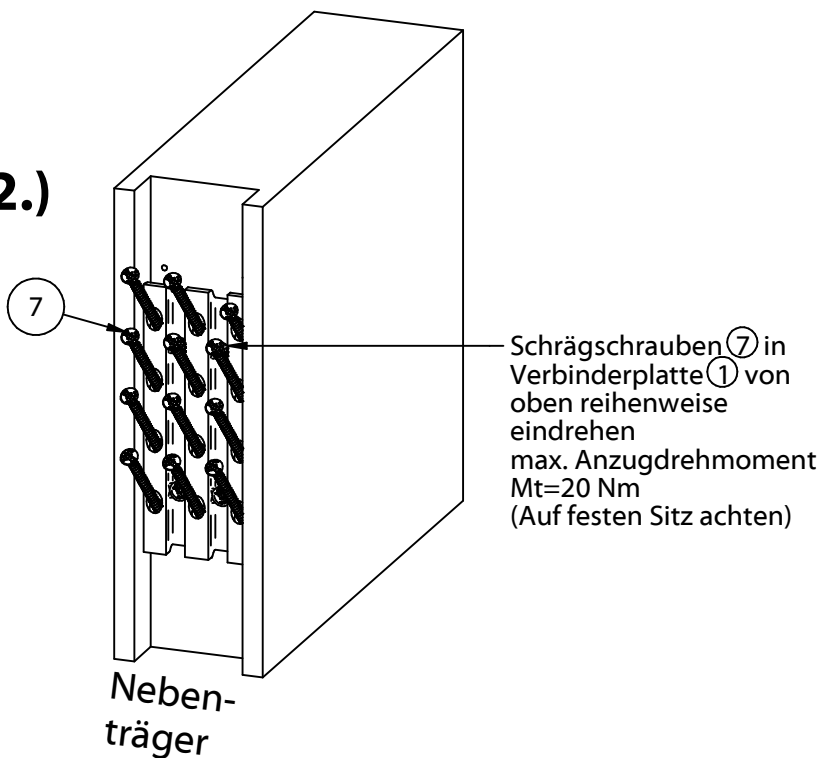
MEGANT verdeckt mit Nebenträger verschrauben

ALU AW 6005

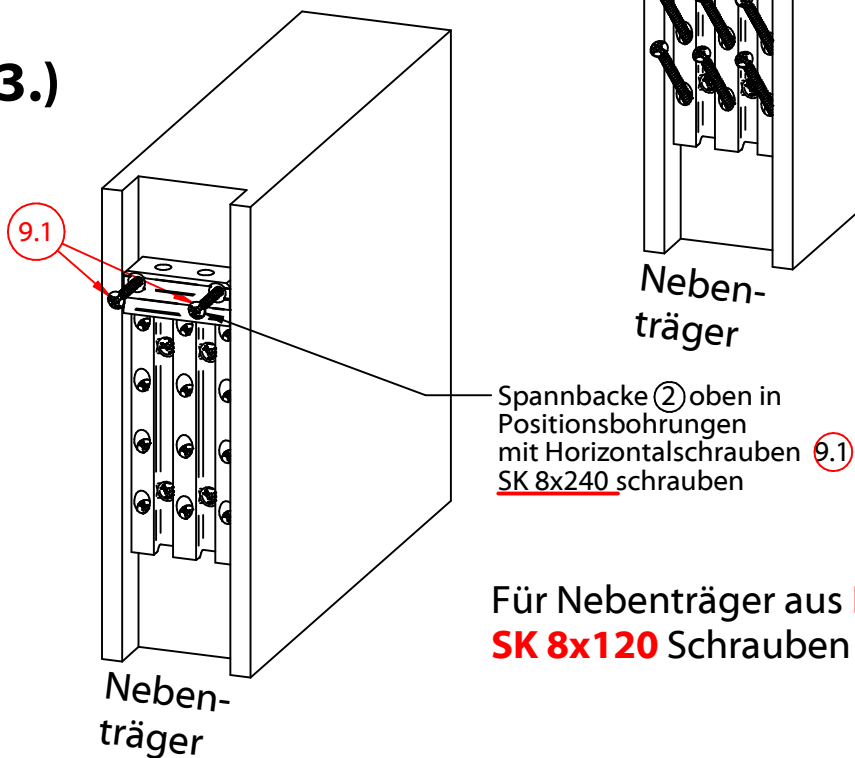
1.)



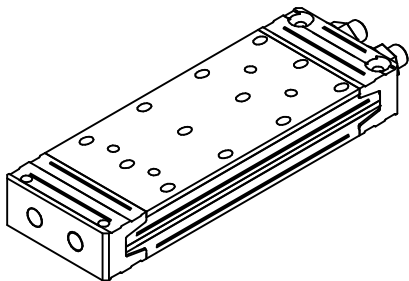
2.)



3.)



Für Nebenträger aus **Laubholz** werden **SK 8x120** Schrauben i.d.R. verwendet.



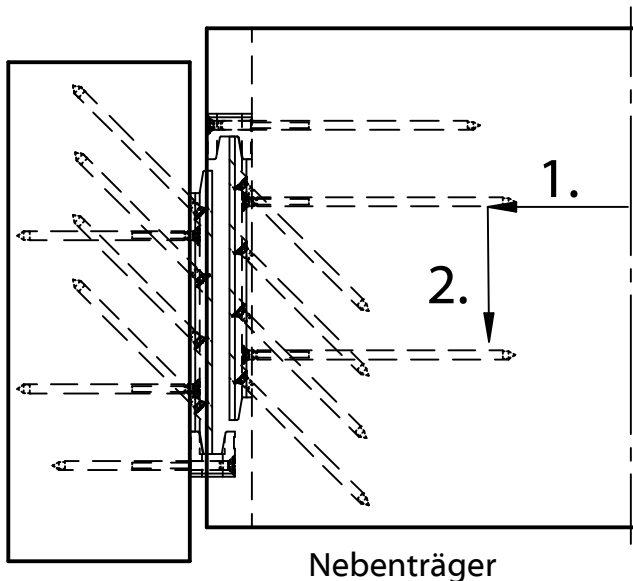
Montageanleitung

MEGANT® 100

Ablauf verdeckte Montage

ALU AW 6005

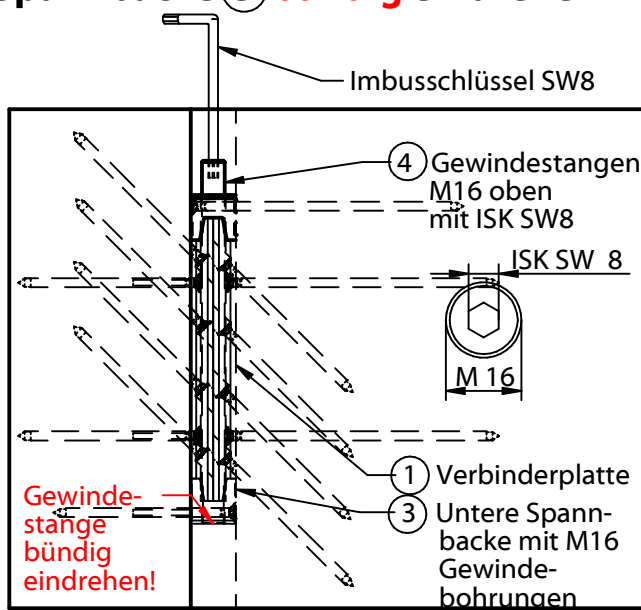
1. Nebenträger einhängen



Hauptträger

Nebenträger

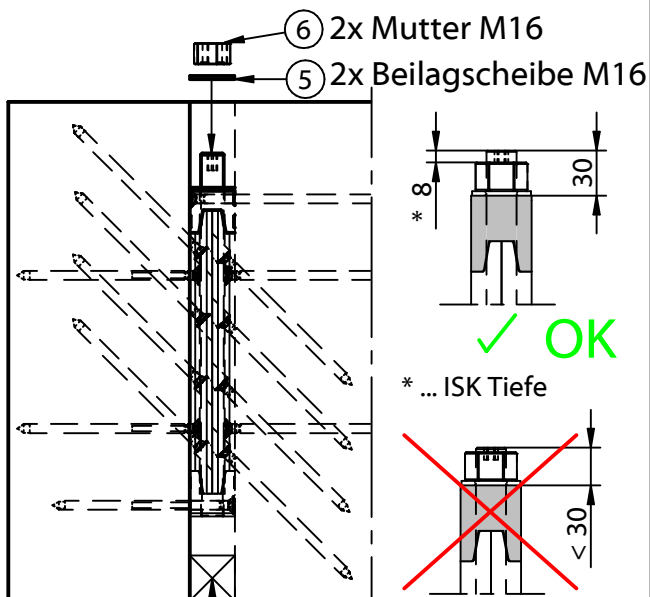
2. Gewindestange ④ (M16) in untere Spannbacke ③ **bündig** eindrehen



Hauptträger

Nebenträger

3. Spannbacke, Beilagscheibe und Mutter M16 aufsetzen



Hauptträger

Nebenträger

Klotz in Einfrässchlitz einleimen

4. M16 Mutter mit Steckschlüssel (SW24) 40 Nm festziehen !

