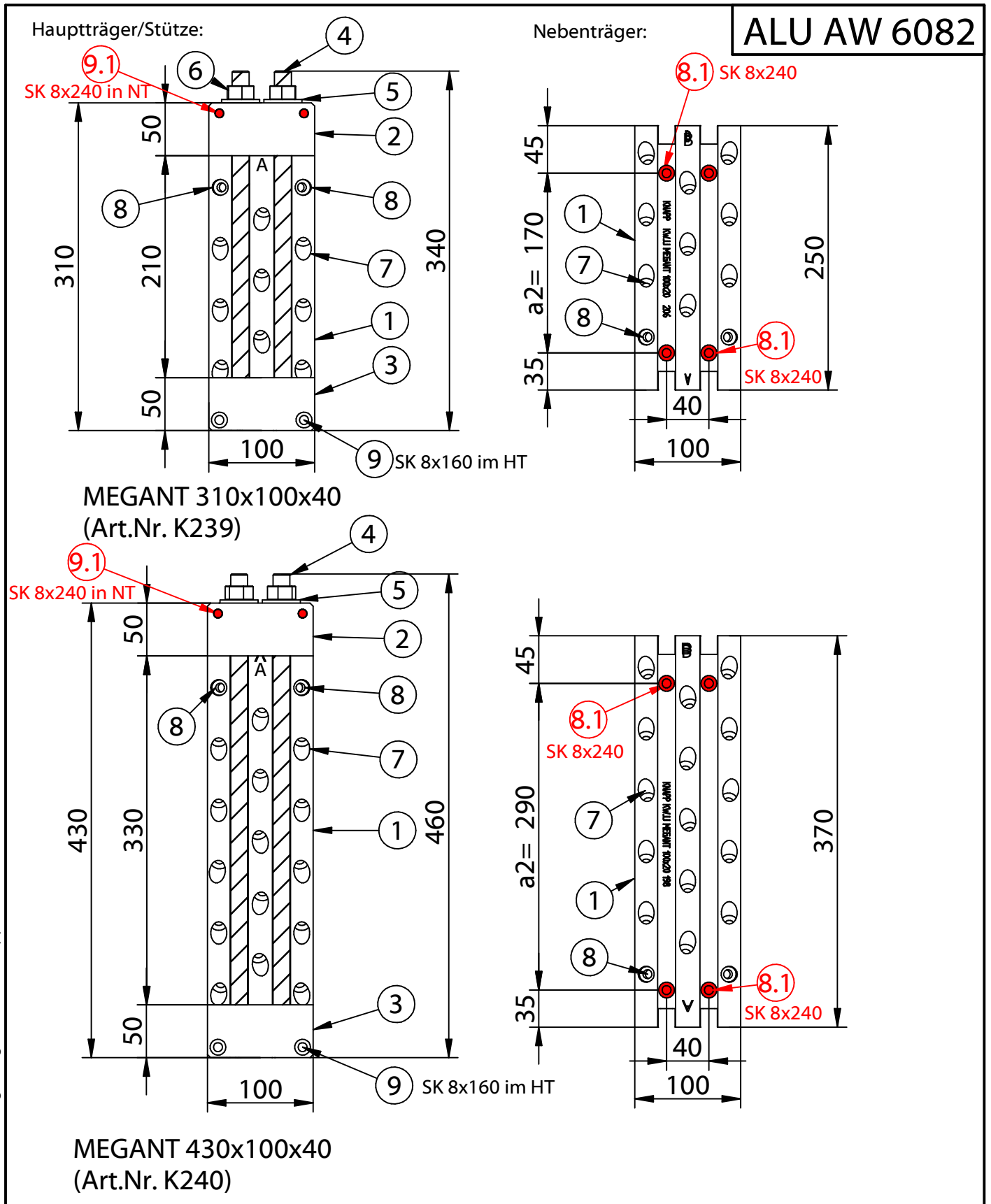


# Montageanleitung

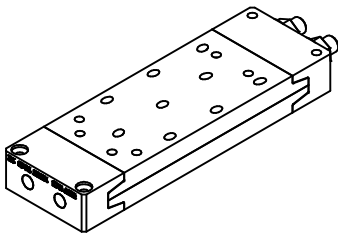
# MEGANT® 100x40

## Übersicht Standardgrößen



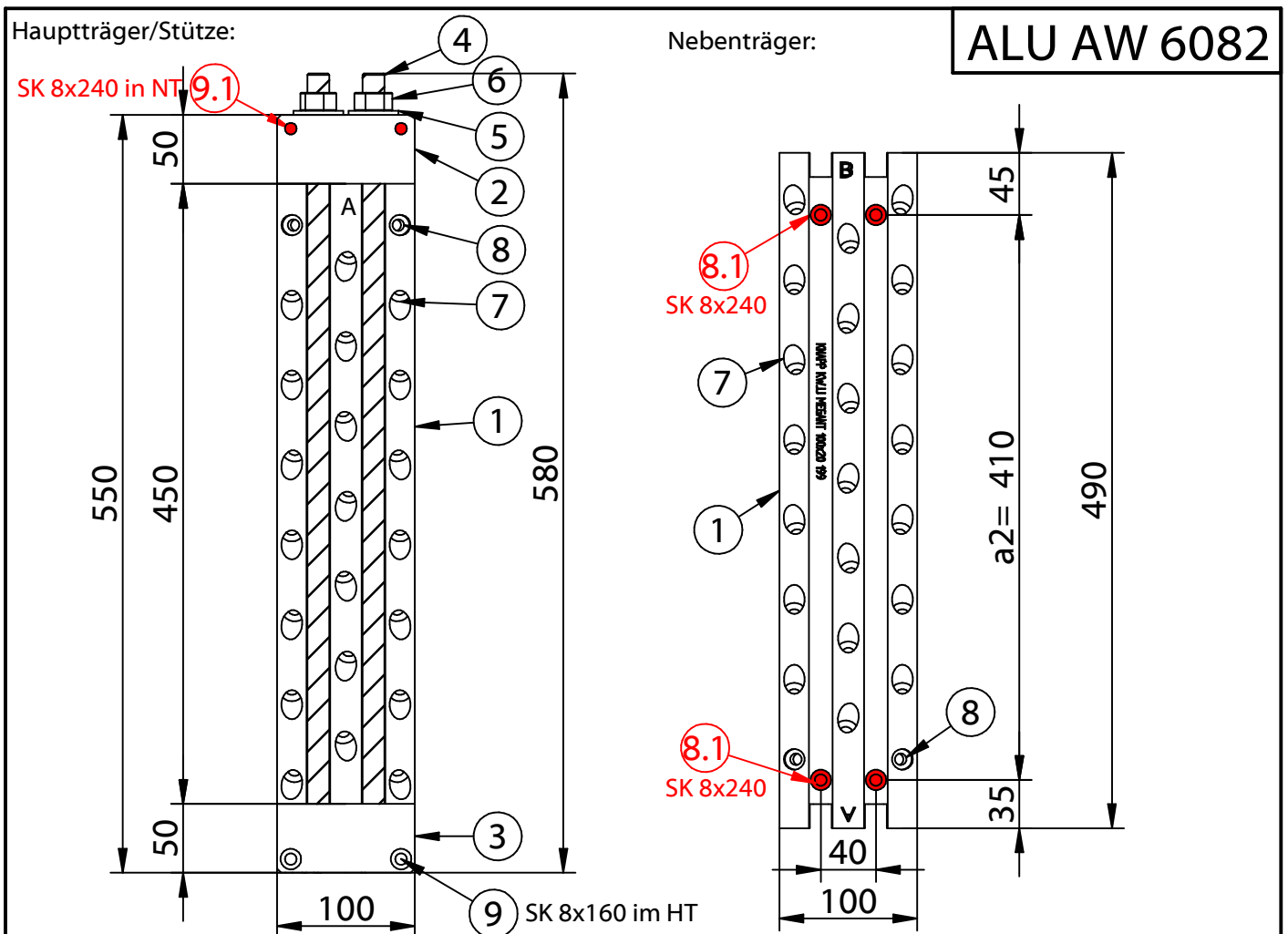
Diese Zeichnung ist Eigentum der Knapp GmbH

Knapp GmbH. Alle Maße in mm - Irrtümer, Druckfehler und Änderungen vorbehalten / all measures in mm - Errors excepted. VERSION 3 14.08.2018



# MEGANT® 100x40

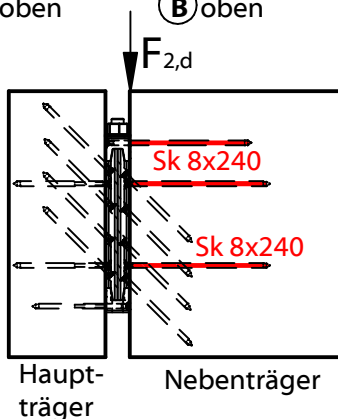
## Übersicht Standardgrößen



MEGANT 550x100x40  
(Art.Nr. K241)

### Verbindeplatten Kennzeichnung:

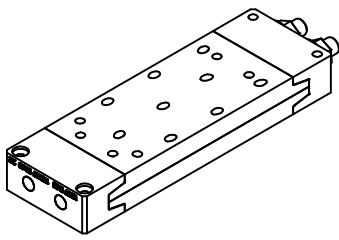
**Hauptträger** **Nebenträger**  
**A** oben **B** oben



Pos Nr.	Art. Nr.	Bauteil	MEGANT® Größen		
			310x100x40 Art.Nr. K239	430x100x40 Art. Nr. K240	550x100x40 Art. Nr. K241
1	K239-241	Verbindeplatte	250x150x20	370x150x20	490x150x20
2		Spannbacke oben	100x50x40; D16	100x50x40; D16	100x50x40; D16
3		Spannbacke unten	100x50x40; M16	100x50x40; M16	100x50x40; M16
4		Gewindestange	2xM16x340	2xM16x460	2xM16x580
5		Beilagscheibe	2xM16	2xM16	2xM16
6		Mutter	2xM16	2xM16	2xM16
7	Z581	Schrägverschraubung	18x SK8x160	30x SK8x160	42x SK8x160
8	Z581	Horizontalverschraubung	8x SK8x160	8x SK8x160	8x SK8x160
8.1	Z672	Horizontalverschraubung	4x SK8x240	4x SK8x240	4x SK8x240
9	Z581	Spannbacken-	2x SK8x160	2x SK8x160	2x SK8x160
9.1	Z672	Verschraubung	2x SK 8x240	2x SK 8x240	2x SK 8x240

Diese Zeichnung ist Eigentum der Knapp GmbH

Knapp GmbH. Alle Maße in mm - Irrtümer, Druckfehler und Änderungen vorbehalten / all measures in mm - Errors excepted. VERSION 3 14.08.2018

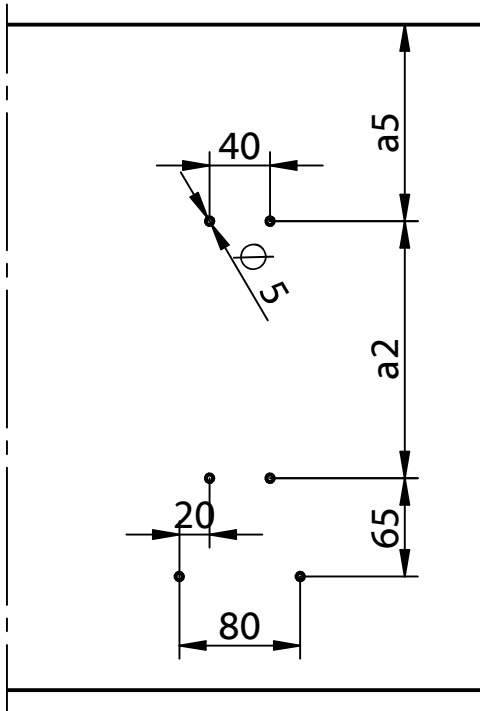


# MEGANT® 100x40

Bohrbild sichtbar mittiger Einbau

**ALU AW 6082**

## Positionierbohrungen im Hauptträger erstellen !



**Nadelholz NH:**

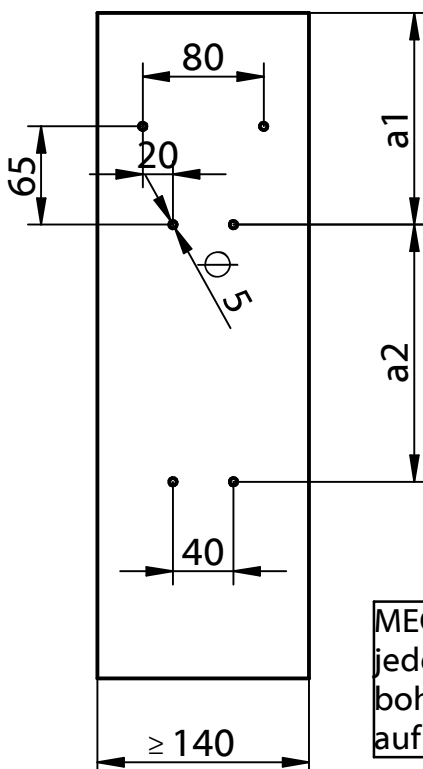
6x Bohrungen  
 Ø 5mm,  
 Tiefe 30 mm

**Laubholz LH:**

6x Bohrungen  
 Ø 6mm,  
 Tiefe Schraubenlänge ~120 mm

Bohrmaße für den Hauptträger bei mittigen Nebenträgereinbau			
Neben-träger	Bohrabstände a5 in Abhängigkeit der Nebenträgerhöhe H <sub>N</sub> [mm]		
Höhe	MEGANT®	MEGANT®	MEGANT®
H <sub>N</sub> [mm]	310x100	430x100	550x100
400	110		
440	130		
480	150		
520	170	110	
560	190	130	
600	210	150	
640		170	110
680		190	130
700		200	140
720		210	150
760		230	170
800		250	190
840		270	210
880		290	230
920			250
960			270
1000			290

## Positionierbohrungen für mittige Montage im Nebenträger erstellen !



**Nadelholz NH:**

6x Bohrungen  
 Ø 5mm,  
 Tiefe 30 mm

**Laubholz LH:**

6x Bohrungen  
 Ø 6mm,  
 Tiefe Schraubenlänge ~120 mm

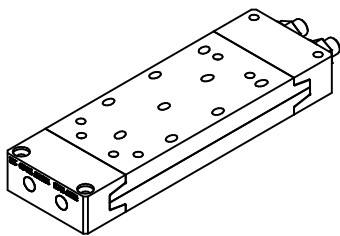
**MEGANT® Anreißschablonen** in jeder Größe für die Horizontalbohrungen sind bei KNAPP® auf Anfrage erhältlich !

Abstände	MEGANT®	MEGANT®	MEGANT®
	310x100	430x100	550x100
a2 [mm]	170	290	410
a3 [mm]	55	55	55
a4 [mm]	65	65	65

Bohrmaße für den Nebenträger bei mittigen Einbau			
Neben-träger	Bohrabstände a1 in Abhängigkeit der Nebenträgerhöhe H <sub>N</sub> [mm]		
Höhe	MEGANT®	MEGANT®	MEGANT®
H <sub>N</sub> [mm]	310x100	430x100	550x100
400	120		
440	140		
480	160		
520	180	120	
560	200	140	
600	220	160	
640		180	120
680		200	140
700		210	150
720		220	160
760		240	180
800		260	200
840		280	220
880		300	240
920			260
960			280
1000			300

Diese Zeichnung ist Eigentum der Knapp GmbH

Knapp GmbH. Alle Maße in mm - Irrtümer, Druckfehler und Änderungen vorbehalten / all measures in mm - Errors excepted. VERSION 3 14.08.2018



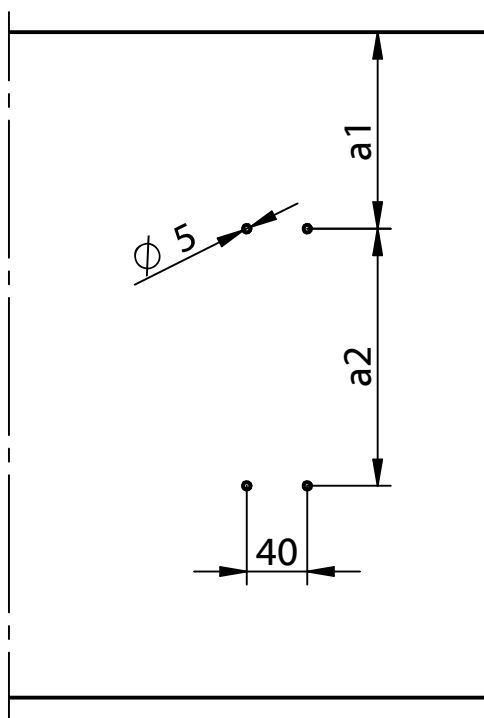
# Montageanleitung

# MEGANT® 100x40

## Bohrbild verdeckt mittiger Einbau

ALU AW 6082

### Positionierbohrungen im Hauptträger erstellen !

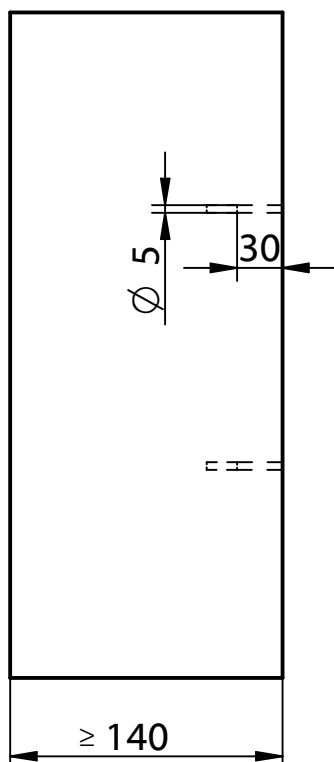


**Nadelholz NH:**

4x Bohrungen  
 Ø 5mm,  
 Tiefe 30 mm

**Laubholz LH:**

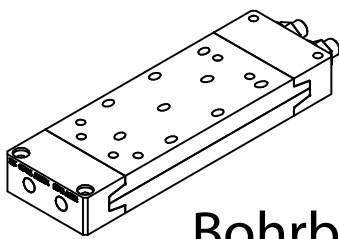
4x Bohrungen  
 Ø 6mm,  
 Tiefe Schrauben-  
 länge ~120 mm



Bohrmaße für den Hauptträger bei mittigen Hauptträgereinbau			
Neben-träger	Bohrabstände a1 in Abhängigkeit der Nebenträgerhöhe H <sub>N</sub> [mm]		
Höhe	MEGANT®	MEGANT®	MEGANT®
H <sub>N</sub> [mm]	310x100	430x100	550x100
400	110		
440	130		
480	150		
520	170	110	
560	190	130	
600	210	150	
640		170	110
680		190	130
700		200	140
720		210	150
760		230	170
800		250	190
840		270	210
880		290	230
920			250
960			270
1000			290

Abstände	MEGANT®	MEGANT®	MEGANT®
	310x100	430x100	550x100
a2 [mm]	170	290	410
a3 [mm]	55	55	55
a4 [mm]	65	65	65

MEGANT® **Anreißschablonen** in jeder Größe für die Horizontalbohrungen sind bei KNAPP® auf Anfrage erhältlich !

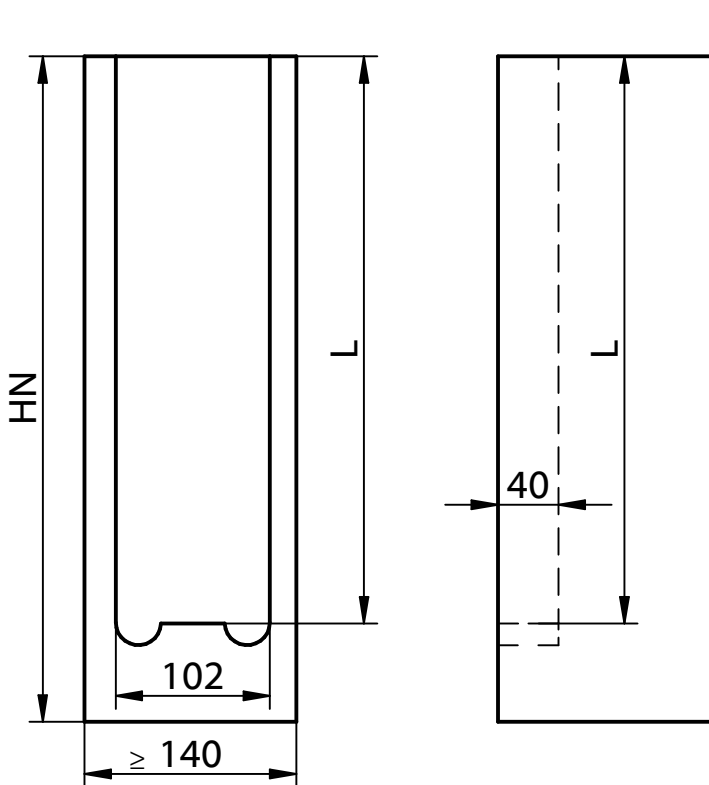


# MEGANT® 100x40

## Bohrbild verdeckt mittiger Einbau im Nebenträger

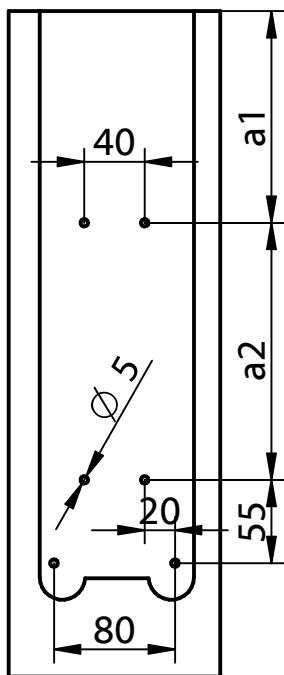
**3-seitig verdeckte Ausfräsmaße für mittige Montage im Nebenträger (Einhängen von unten) erstellen !**

**ALU AW 6082**



Neben-träger Höhe H <sub>N</sub> [mm]	Ausfräslängen L in Abhängigkeit der Neben-trägerhöhe H <sub>N</sub> [mm]		
	MEGANT® 310x100	MEGANT® 430x100	MEGANT® 550x100
400	355		
440	375		
480	395		
520	415	475	
560	435	495	
600	455	515	
640		535	595
680		555	615
700		565	625
720		575	635
760		595	655
800		615	675
840		635	695
880		655	715
920			735
960			755
1000			775

**Positionierbohrungen für mittige Montage im Nebenträger erstellen !**



**Nadelholz NH:**  
6x Bohrungen  
Ø 5mm,  
Tiefe 30 mm

**Laubholz LH:**  
6x Bohrungen  
Ø 6mm,  
Tiefe Schrauben-  
länge ~120 mm

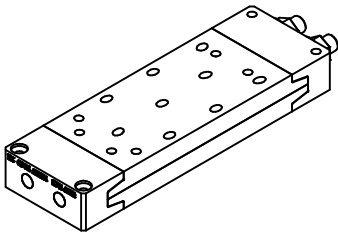
**MEGANT® Anreißschablonen** in jeder Größe für die Horizontalbohrungen sind bei KNAPP® auf Anfrage erhältlich !

Neben-träger Höhe H <sub>N</sub> [mm]	Bohrabstände a1 in Abhängigkeit der Neben-trägerhöhe H <sub>N</sub> [mm]		
	MEGANT® 310x100	MEGANT® 430x100	MEGANT® 550x100
400	120		
440	140		
480	160		
520	180	120	
560	200	140	
600	220	160	
640		180	120
680		200	140
700		210	150
720		220	160
760		240	180
800		260	200
840		280	220
880		300	240
920			260
960			280
1000			300

Abstände	MEGANT® 310x100	MEGANT® 430x100	MEGANT® 550x100
a2 [mm]	170	290	410
a3 [mm]	55	55	55
a4 [mm]	65	65	65

Diese Zeichnung ist Eigentum der Knapp GmbH

Knapp GmbH, Alle Maße in mm - Irrtümer, Druckfehler und Änderungen vorbehalten / all measures in mm - Errors excepted. VERSION 3 14.08.2018

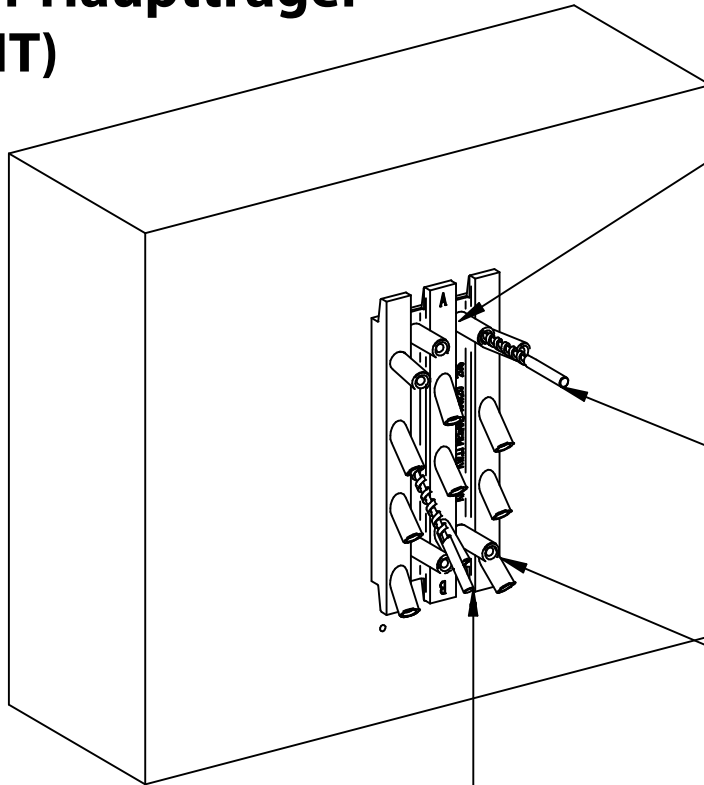


# MEGANT® 100x40

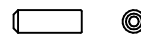
Megant in **Laubholz (LH)** vorbohren

ALU AW 6082

## LH-Hauptträger (HT)



1.) Knapp Megant-Bohrbuchse in Verbindertafel einstecken.

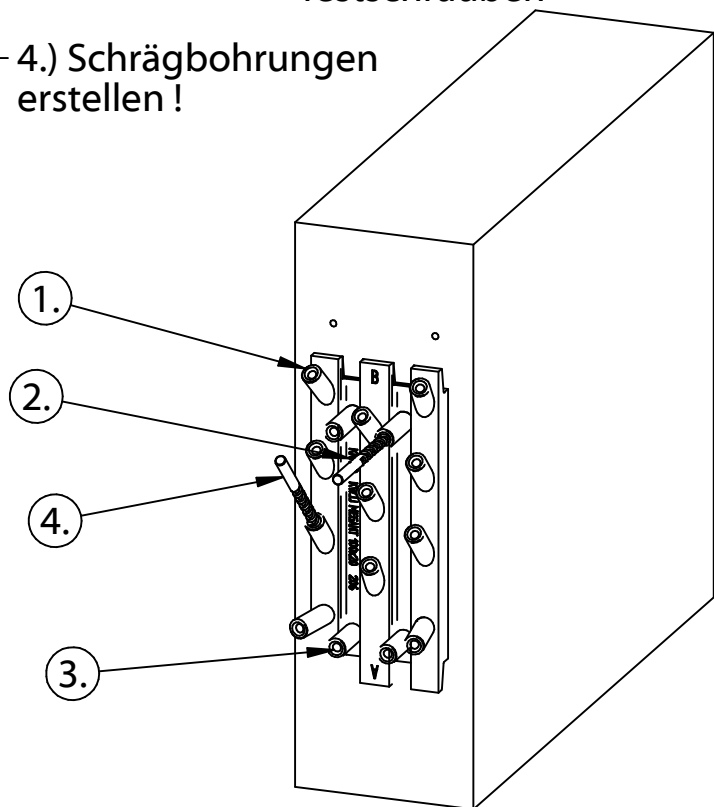


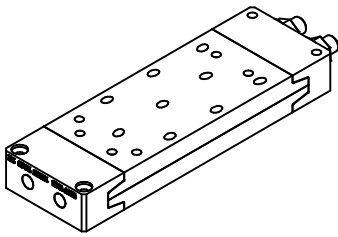
2.) Horizontalschrauben auf volle Schraubenslänge mit  $d=6\text{mm}$  vorbohren

3.) Schablone in den Horizontalbohrungen festschrauben

4.) Schrägbohrungen erstellen!

## LH-Nebenträger (NT)



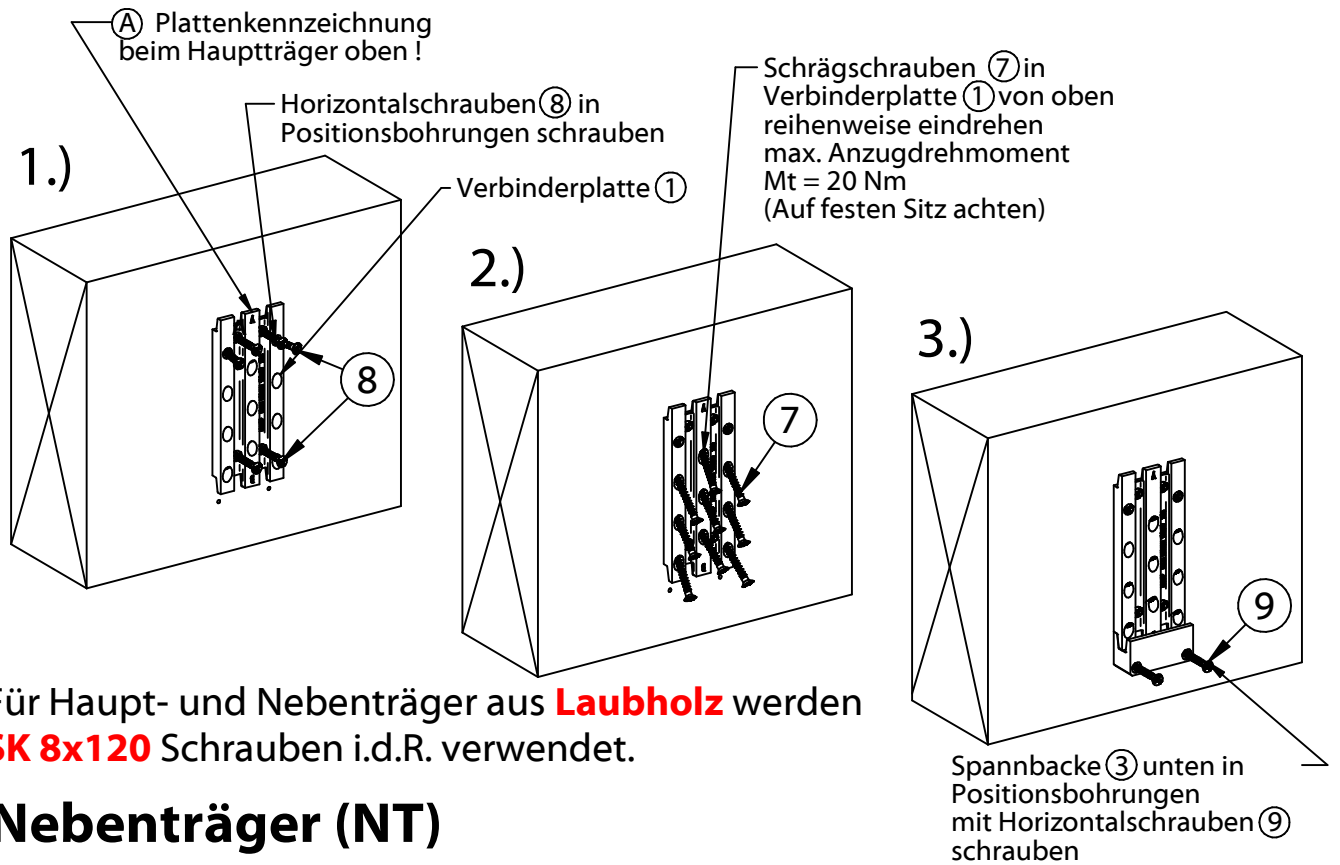


# MEGANT® 100x40

Megant sichtbar in HT / NT einbauen

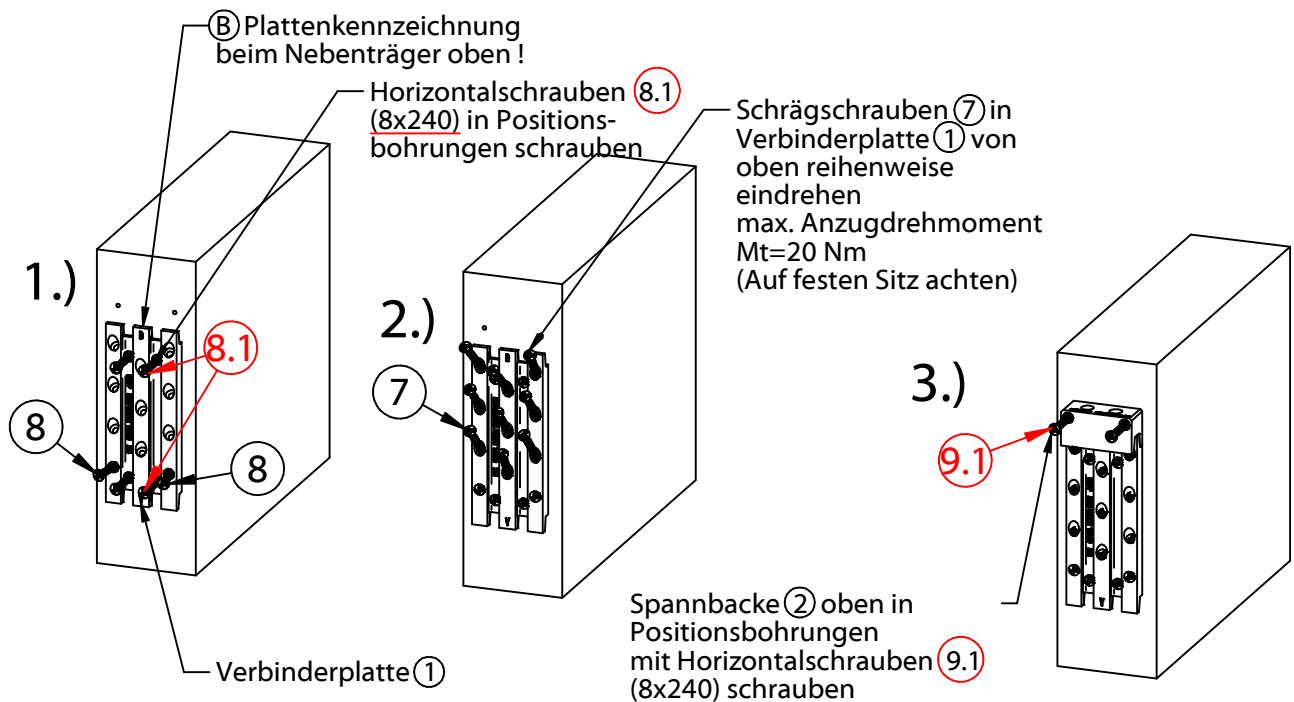
ALU AW 6082

## Hauptträger (HT)



Für Haupt- und Nebenträger aus **Laubholz** werden **SK 8x120** Schrauben i.d.R. verwendet.

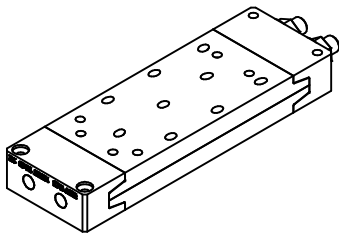
## Nebenträger (NT)



Diese Zeichnung ist Eigentum der Knapp GmbH

Knapp GmbH. Alle Maße in mm - Irrtümer, Druckfehler und Änderungen vorbehalten / all measures in mm - Errors excepted. VERSION 3 14.08.2018



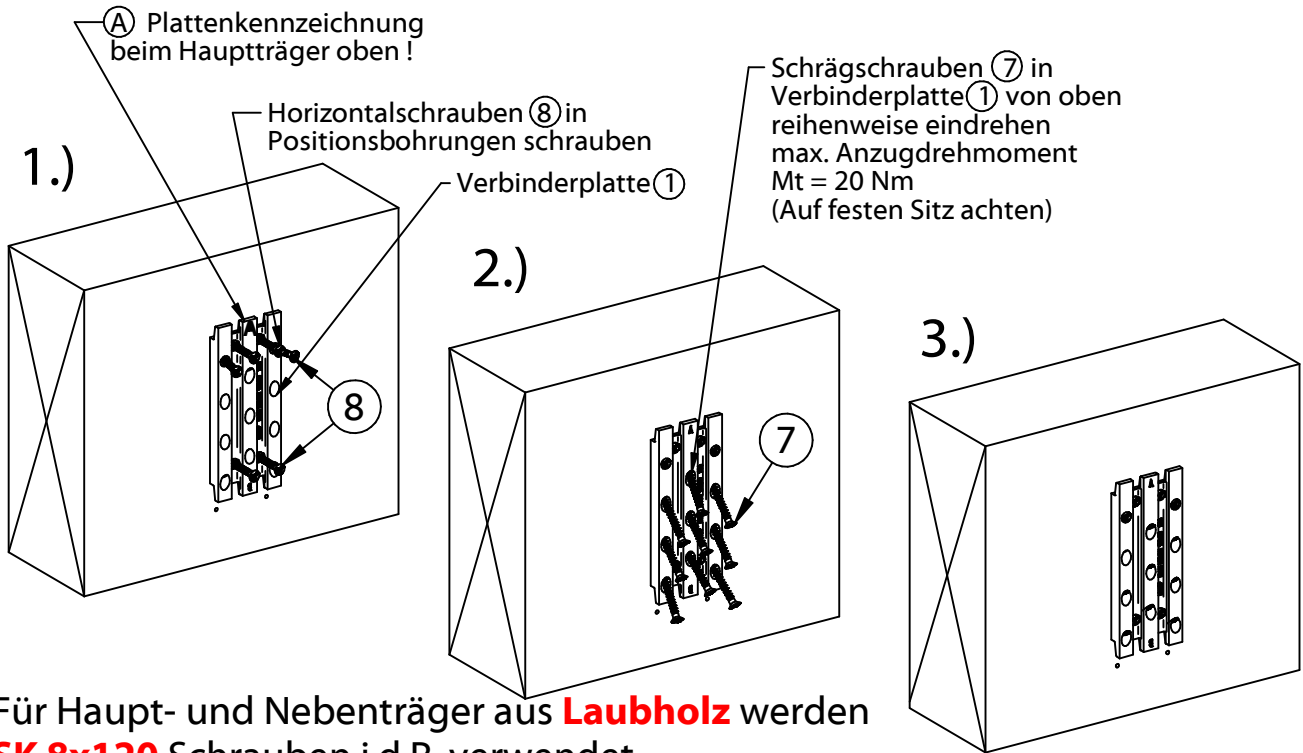


# MEGANT® 100x40

Megant verdeckt in HT / NT einbauen

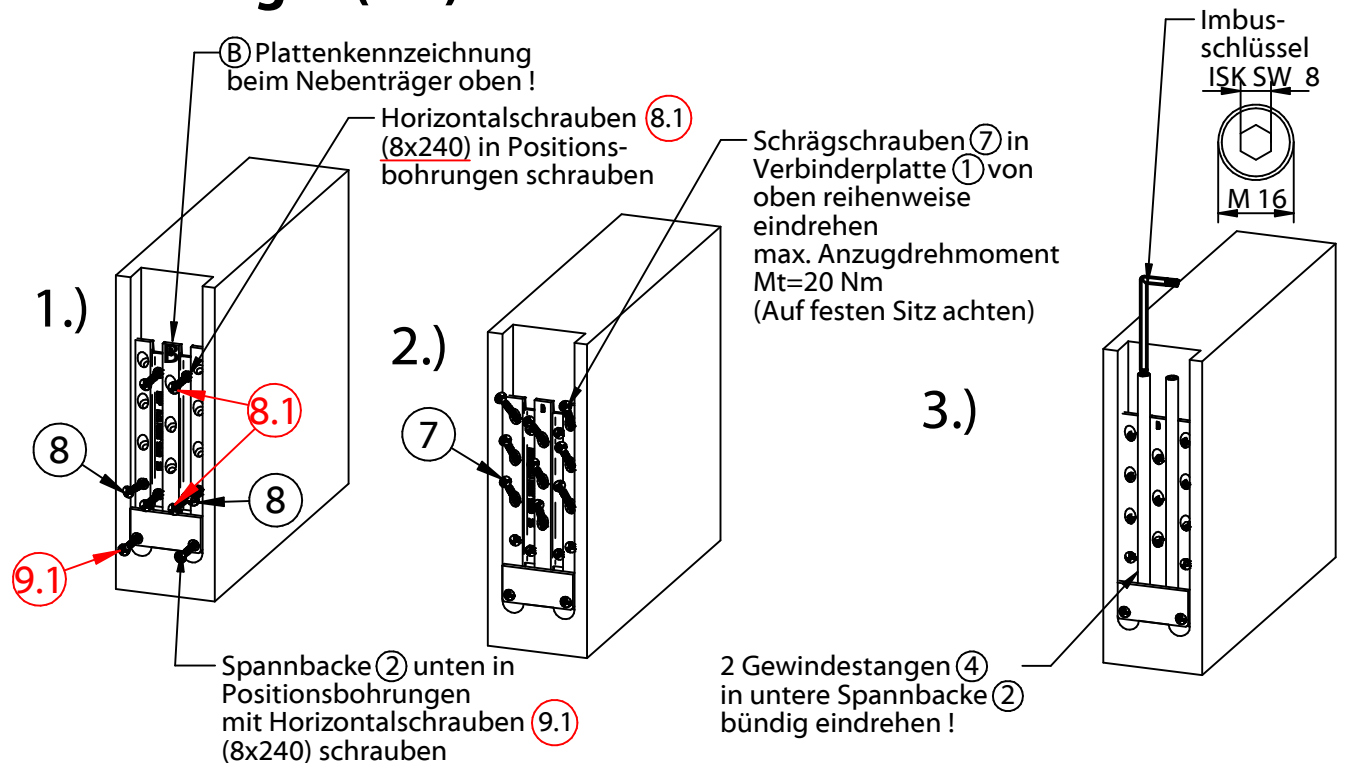
ALU AW 6082

## Hauptträger (HT)

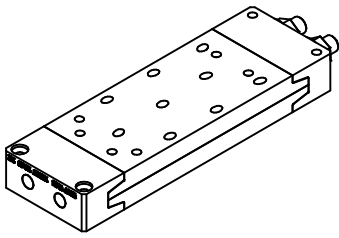


Für Haupt- und Nebenträger aus **Laubholz** werden **SK 8x120** Schrauben i.d.R. verwendet.

## Nebenträger (NT)





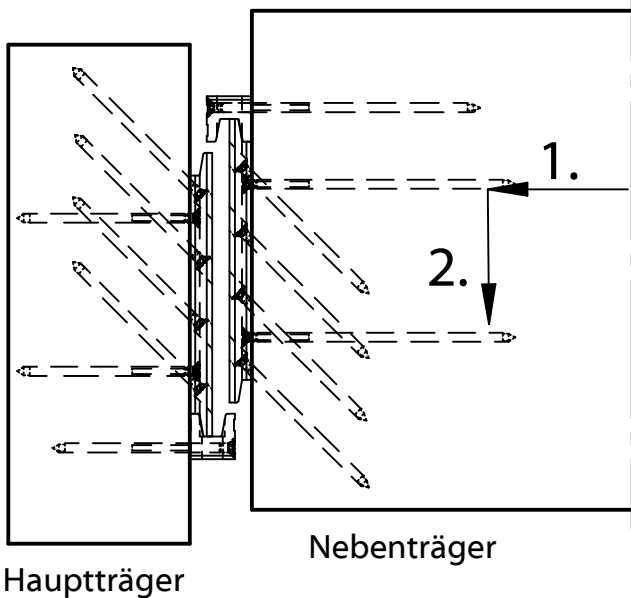


# MEGANT® 100x40

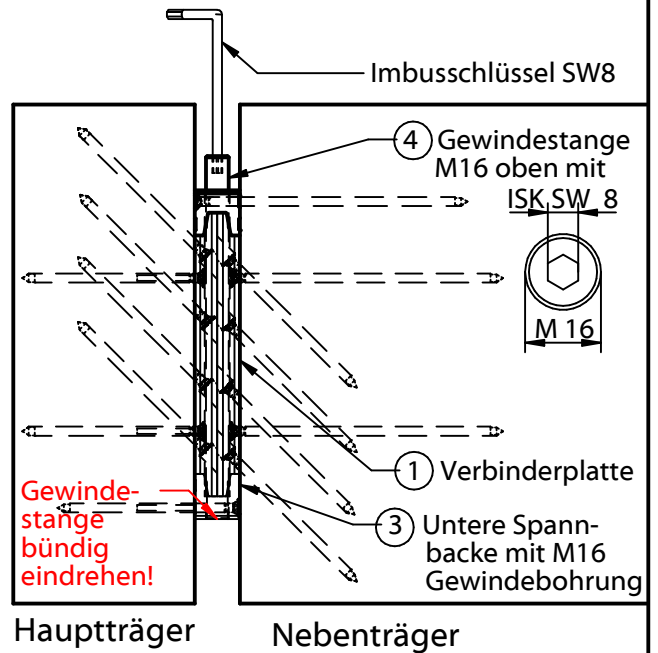
## Ablauf sichtbarer Montage

ALU AW 6082

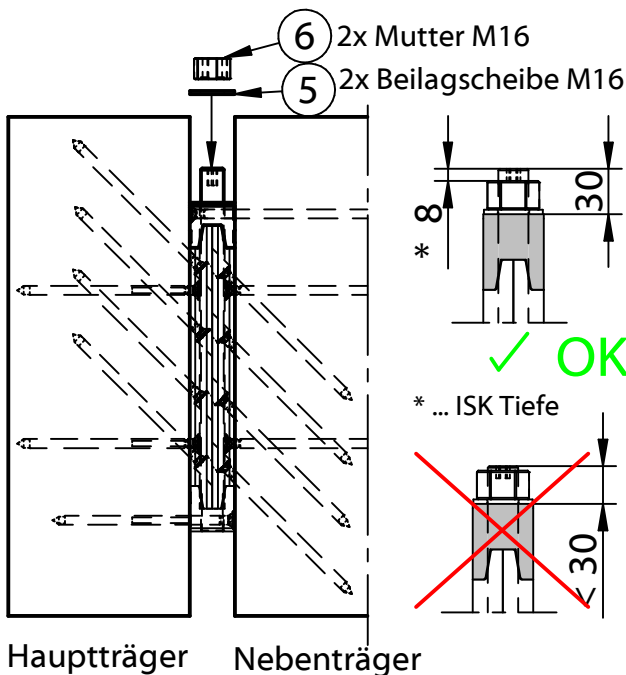
### 1. Nebenträger einhängen



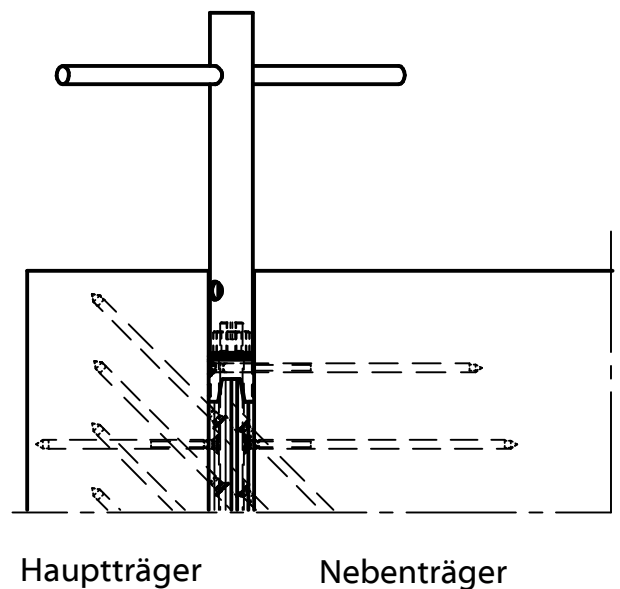
### 2. Gewindestange ④ (M16) in untere Spannbacke ③ **bündig** eindrehen

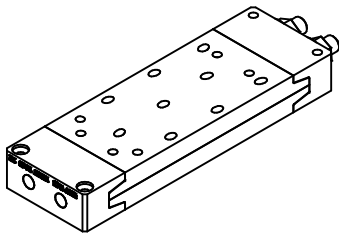


### 3. Spannbacke, Beilagscheibe und Mutter M16 aufsetzen



### 4. M16 Mutter mit Steckschlüssel (SW24) 40 Nm festziehen!



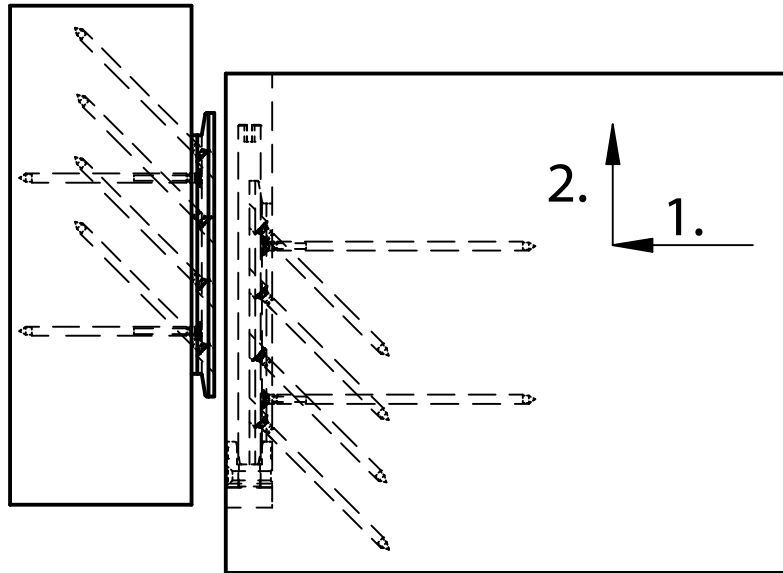


# MEGANT® 100x40

## Ablauf verdeckter Montage

### 1. Nebenträger von unten einhängen

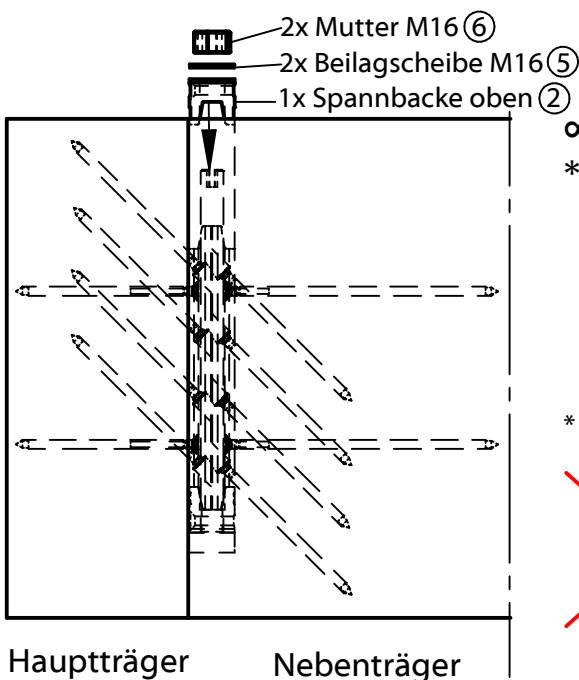
ALU AW 6082



Hauptträger

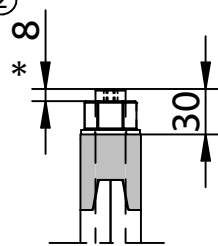
Nebenträger

### 2. Spannbacke, Beilagscheibe und Mutter M16 aufsetzen und mit Steckschlüssel (SW24) 40 Nm festziehen

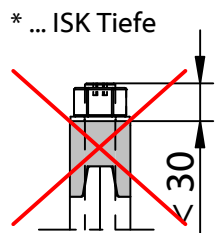


Hauptträger

Nebenträger



✓ OK



\* ... ISK Tiefe

