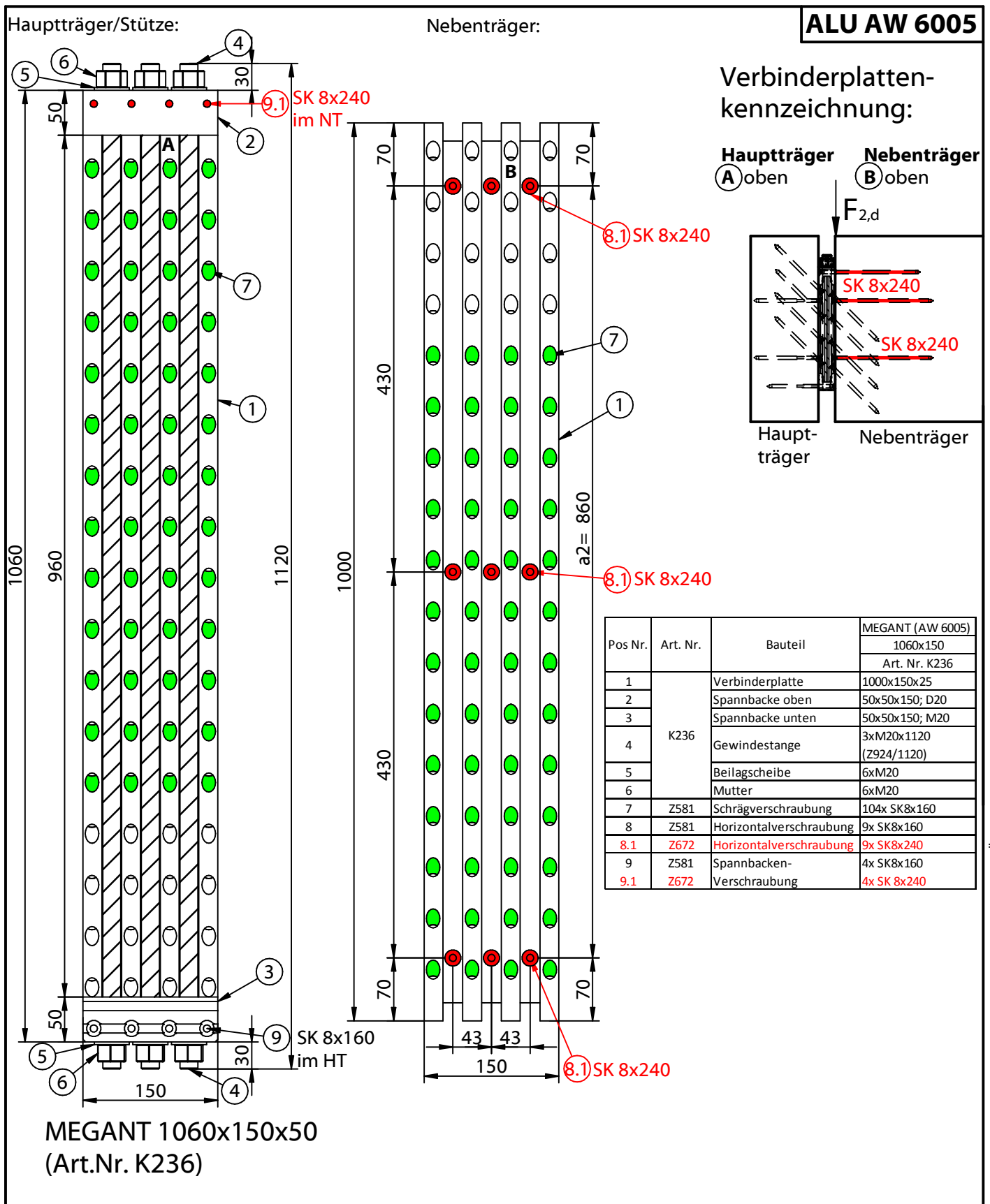


MEGANT® 1060x150x50

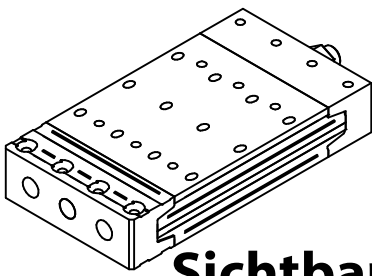
Sichtbarer Einbau

Übersicht Standardgröße



Diese Zeichnung ist Eigentum der KNAPP GmbH

© Knapp GmbH. Alle Maße in mm - Irrtümer, Druckfehler und Änderungen vorbehalten / all measures in mm - Errors excepted. VERSION 01 04.09.2018

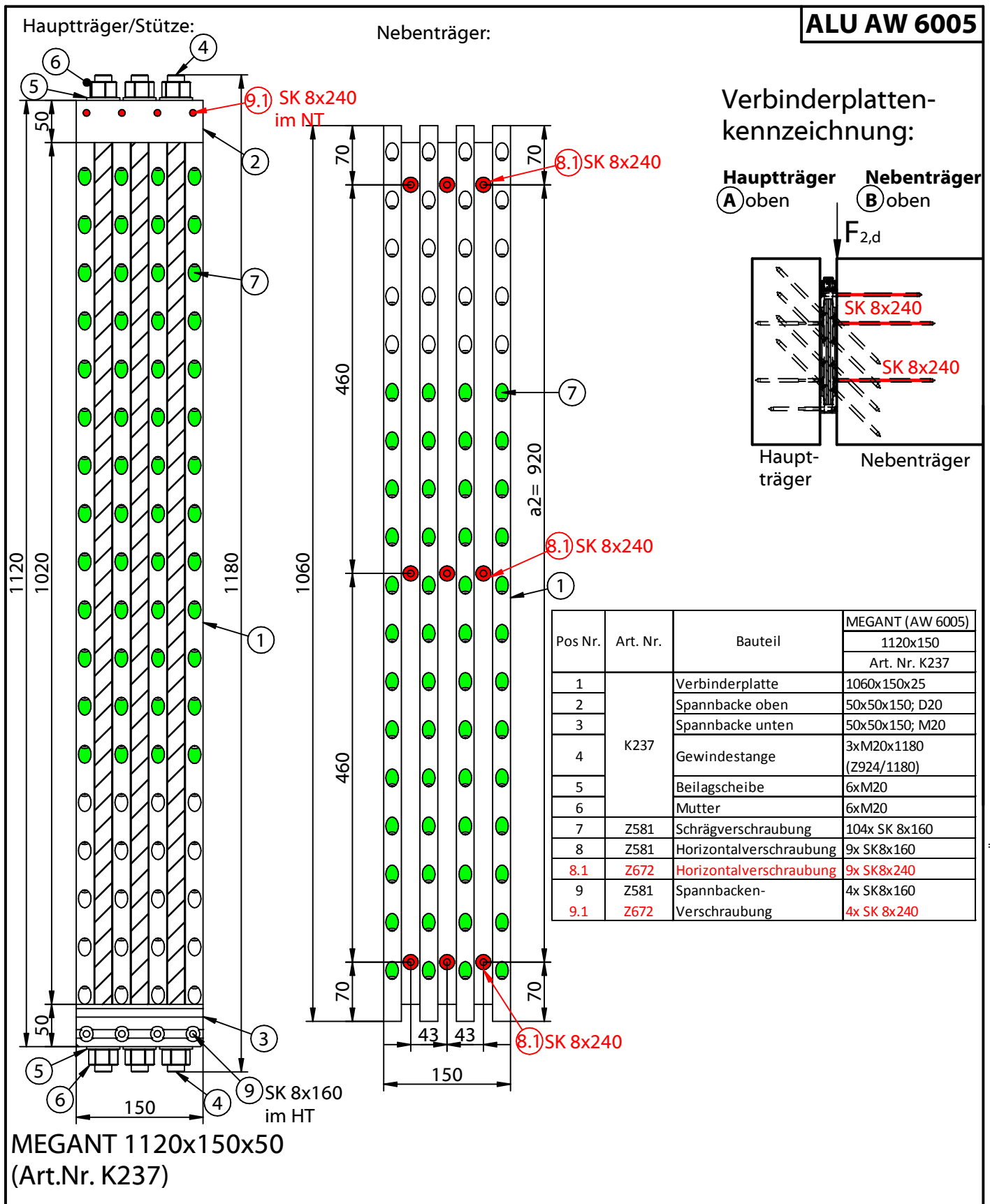


Montageanleitung

MEGANT® 1120x150 x50

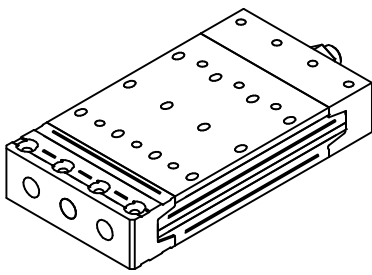
Sichtbarer Einbau

Übersicht Standardgröße



Diese Zeichnung ist Eigentum der KNAPP GmbH

© Knapp GmbH. Alle Maße in mm - Irrtümer, Druckfehler und Änderungen vorbehalten / all measures in mm - Errors excepted. VERSION 01 04.09.2018

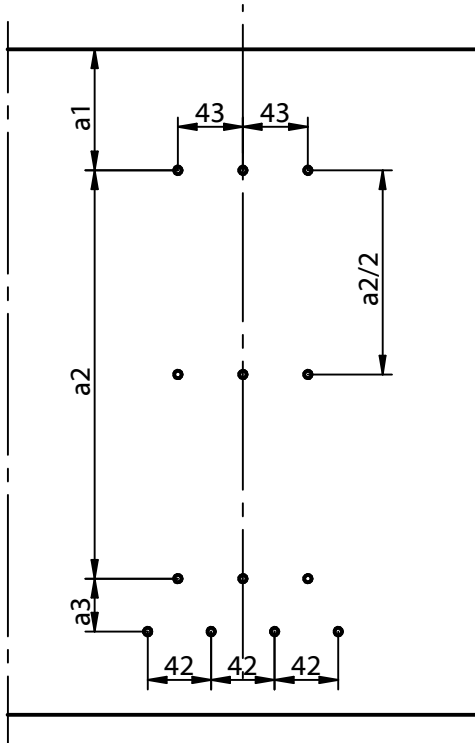


MEGANT® 150

Bohrbild sichtbarer mittiger Einbau

Positionierbohrungen im Hauptträger erstellen !

ALU AW 6005

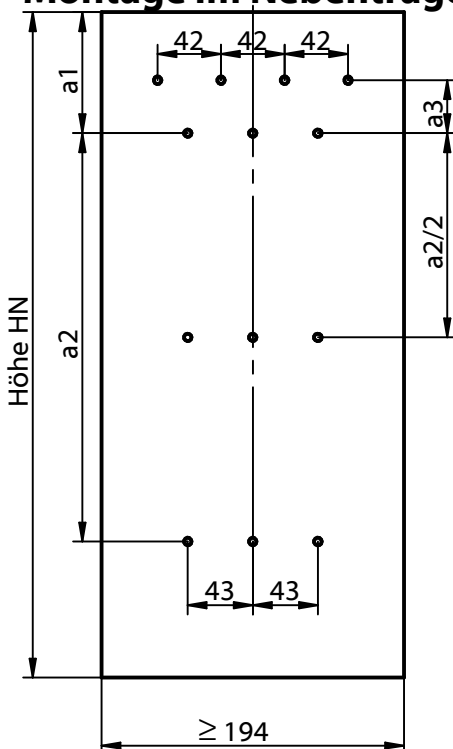


Nadelholz NH:
13x Bohrungen
Ø 5mm,
Tiefe 30 mm

Laubholz LH:
13x Bohrungen
Ø 6mm,
Tiefe Schrauben-
länge~120 mm

Bohrmaße bei aufgeschraubten sichtbaren Einbau		
Neben-träger Höhe H _N [mm]	Bohrabstände a1 in Abhängigkeit der Nebenträgerhöhe H _N	
	MEGANT® 1060x150	MEGANT® 1120x150
1200	170	
1240	190	
1280	210	180
1320	230	200
1360	250	220
1400	270	240
1440	290	260
1480	310	280
1520	330	300
1560	350	320
1600	370	340
1640	390	360
1680	410	380
1720	430	400
1760	450	420
1800	470	440
1840	490	460
1880	510	480
1920	530	500
1960	550	520
2000	570	540

Positionierbohrungen für mittige Montage im Nebenträger erstellen !

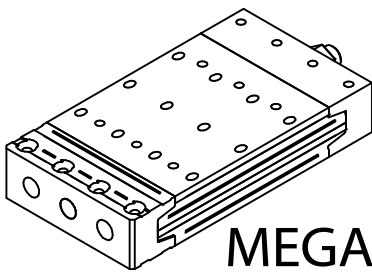


Nadelholz NH:
13x Bohrungen
Ø 5mm,
Tiefe 30 mm

Laubholz LH:
13x Bohrungen
Ø 6mm,
Tiefe Schrauben-
länge~120 mm

Abstände	MEGANT® 1060x150	MEGANT® 1120x150
a2 [mm]	860	920
a3 [mm]	85	85

MEGANT® Anreißschablonen in jeder Größe für die Horizontalbohrungen bei KNAPP® auf Anfrage erhältlich

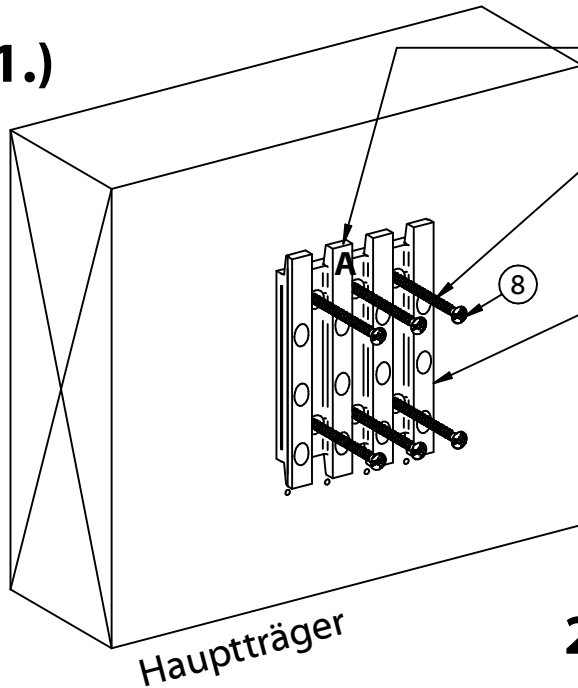


MEGANT® 150

MEGANT sichtbar mit Hauptträger verschrauben

ALU AW 6005

1.)



Ⓐ Plattenkennzeichnung
beim Hauptträger oben!

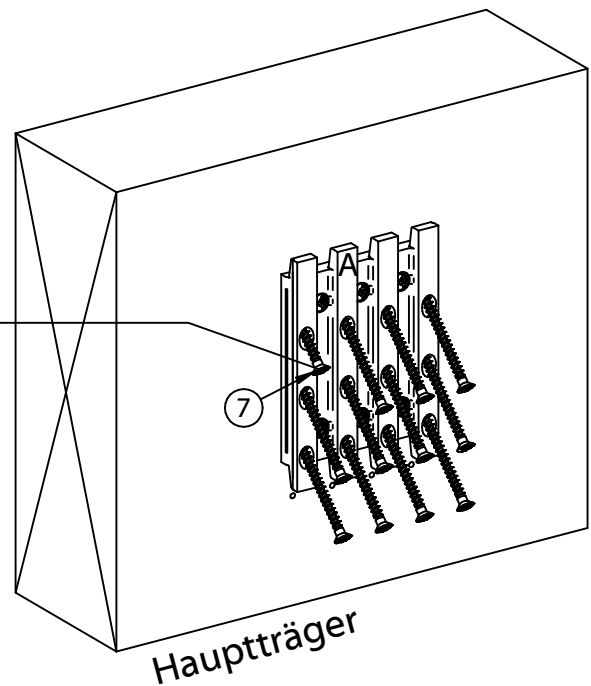
Horizontalschrauben ⑧ in
Positionsbohrungen eindrehen

Verbinderplatte ①

Hauptträger

Schrägschrauben ⑦ in
Verbinderplatte ① von
oben reihenweise eindrehen
max. Anzugsdrehmoment
Mt = 20 Nm
(Auf festen Sitz achten)

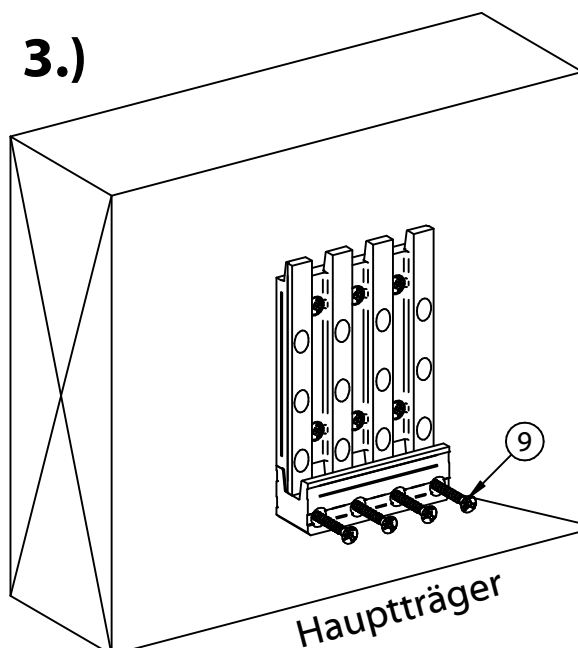
2.)



⑦

Hauptträger

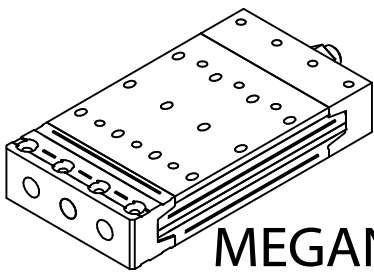
3.)



Spannbacke ③ unten in
Positionsbohrungen
mit Horizontalschrauben ⑨
schrauben

Hauptträger

Für Hauptträger aus **Laubholz** werden
SK 8x120 Schrauben i.d.R. verwendet.

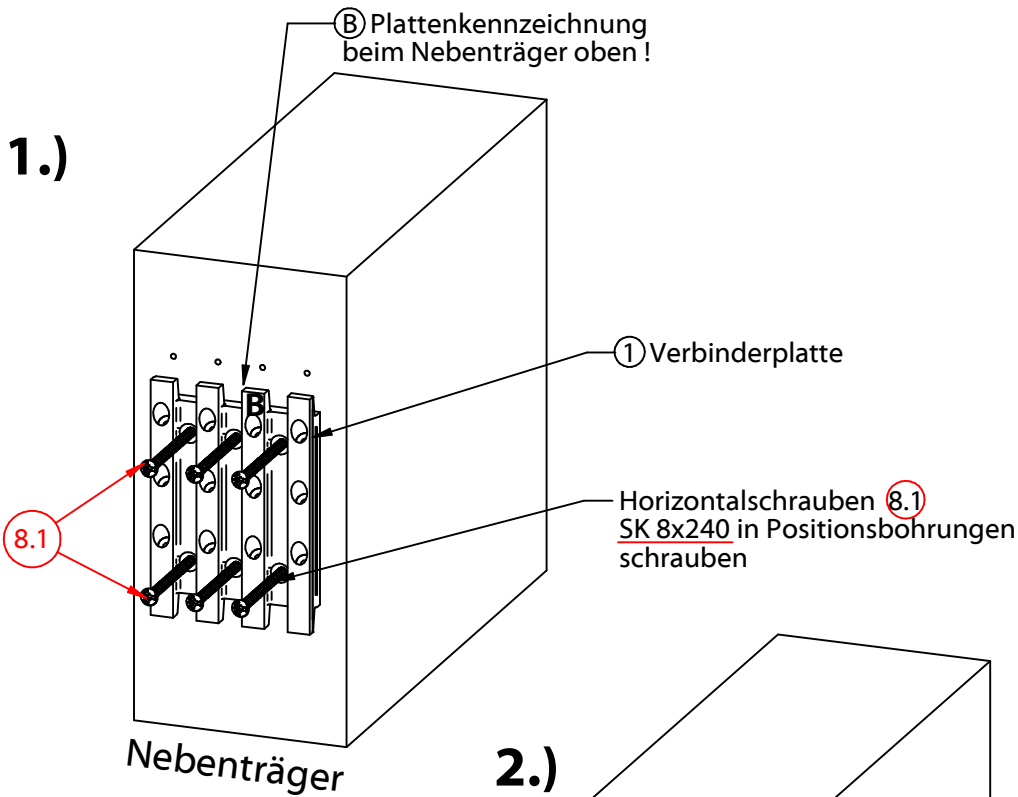


MEGANT® 150

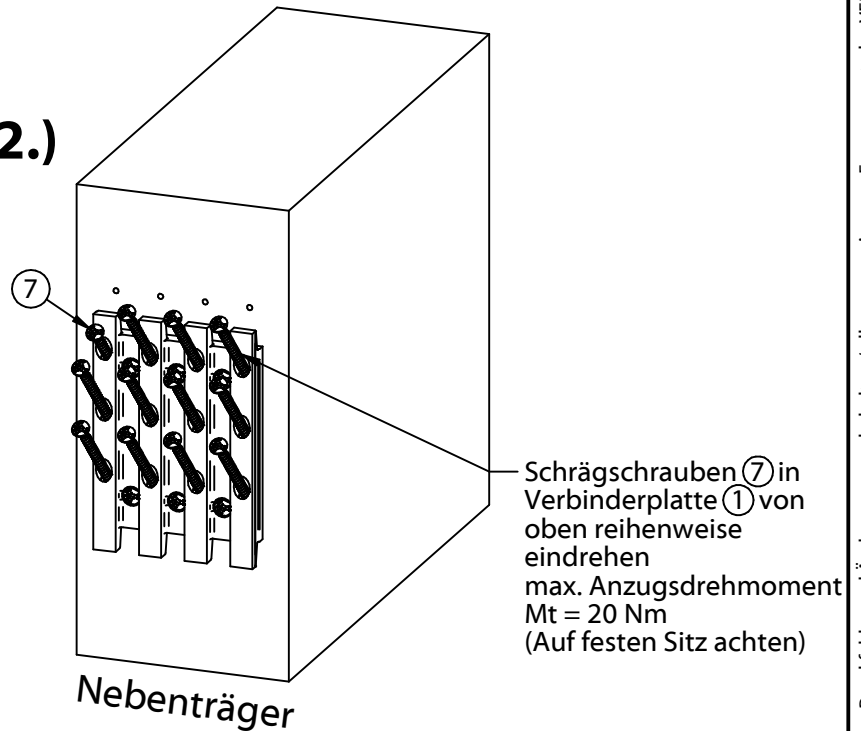
MEGANT sichtbar mit Nebenträger verschrauben

ALU AW 6005

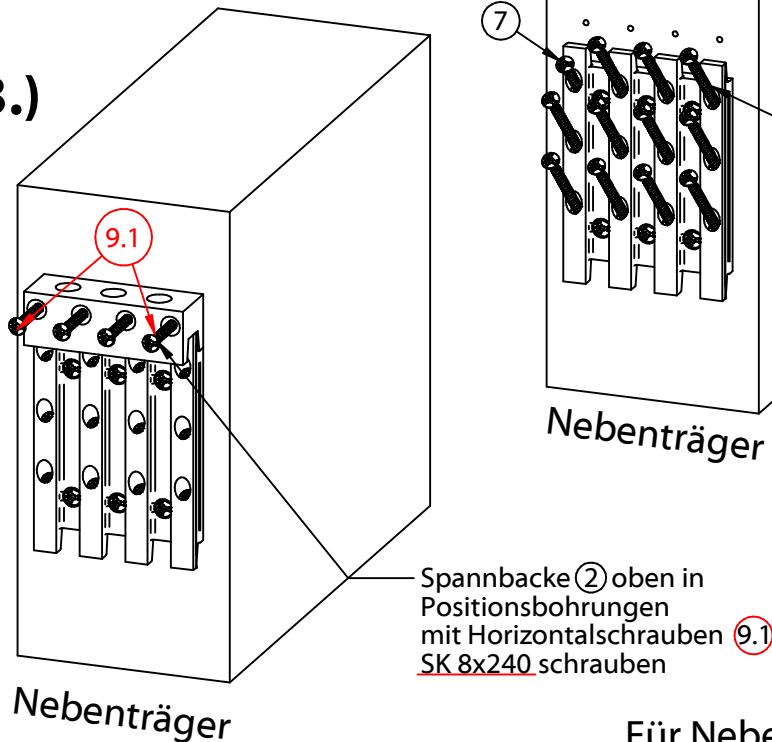
1.)



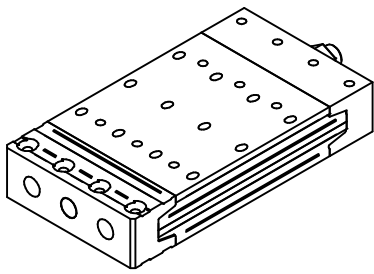
2.)



3.)



Für Nebenträger aus **Laubholz** werden **SK 8x120** Schrauben i.d.R. verwendet.



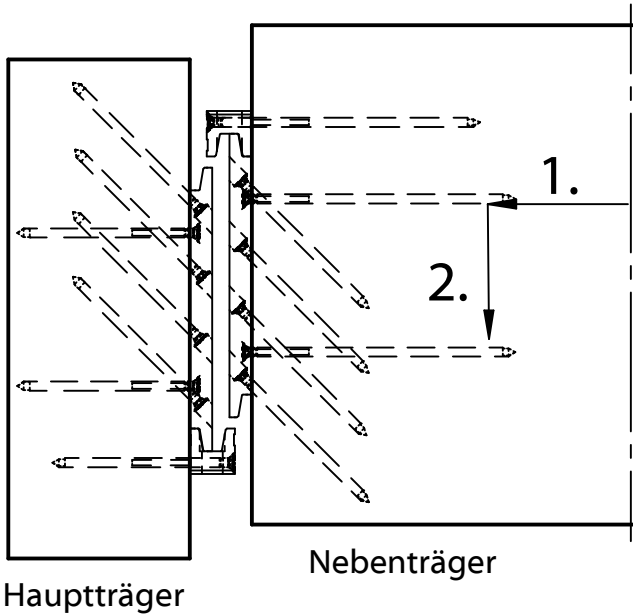
Montageanleitung

MEGANT® 150

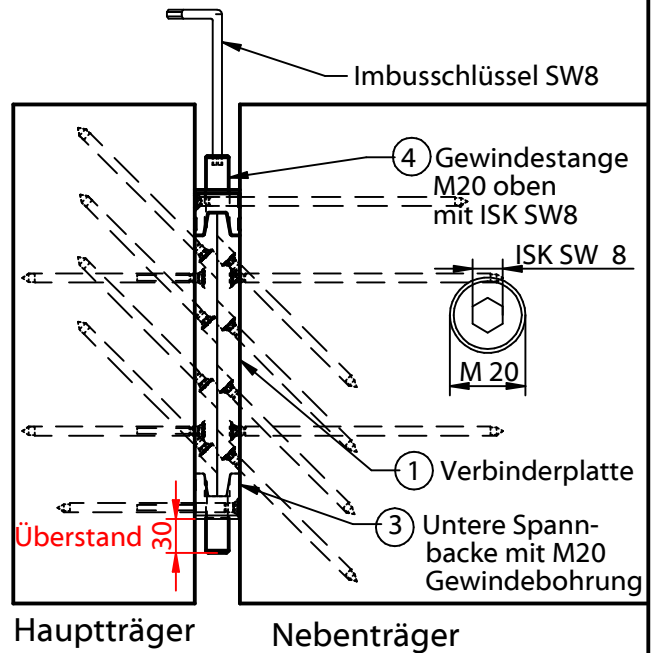
Ablauf **sichtbarer** Montage

ALU AW 6005

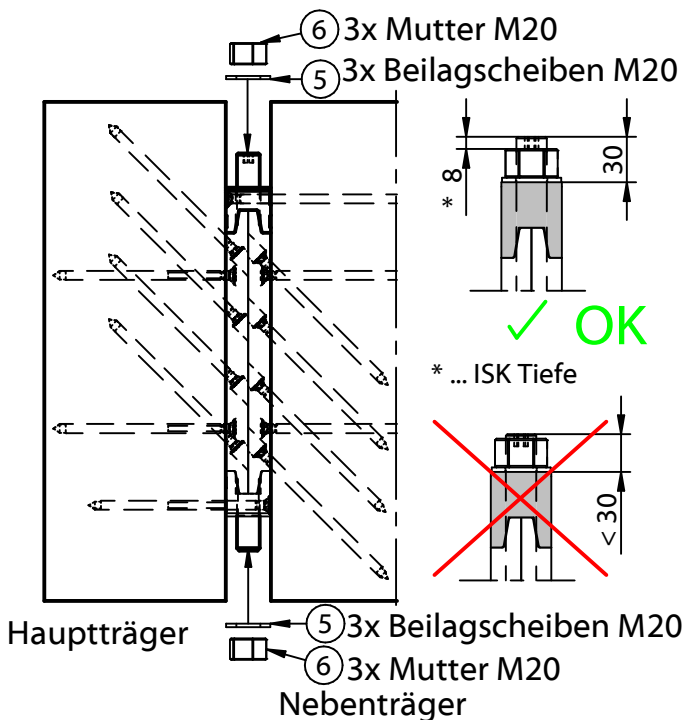
1. Nebenträger einhängen



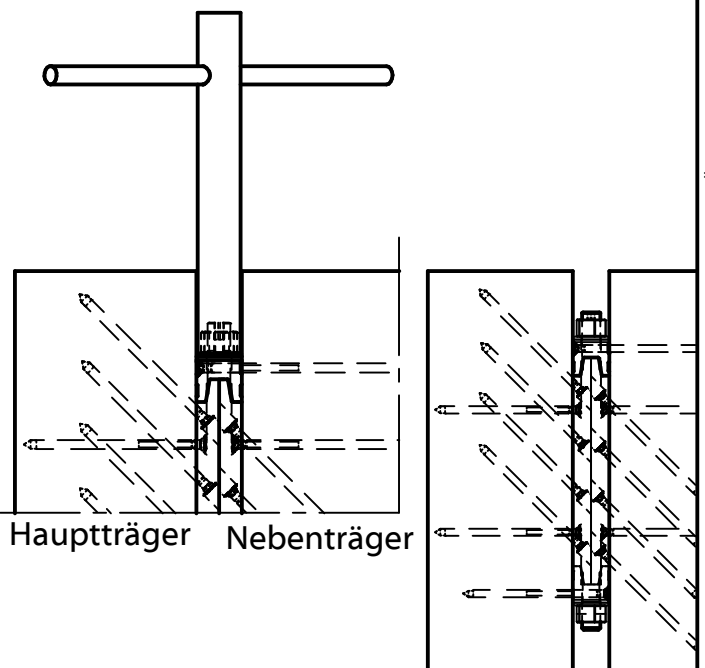
2. Gewindestange ④ (M20) in untere Spannbacke ③ mit **30 mm Abstand** eindrehen



3. Beilagscheibe und Mutter M20 oben und unten aufsetzen



4. M20 Mutter mit Steckschlüssel (SW30) oben und unten mit 40 Nm festziehen !



Diese Zeichnung ist Eigentum der KNAPP GmbH

© Knapp GmbH. Alle Maße in mm - Irrtümer, Druckfehler und Änderungen vorbehalten / all measures in mm - Errors excepted. VERSION 01 04.09.2018