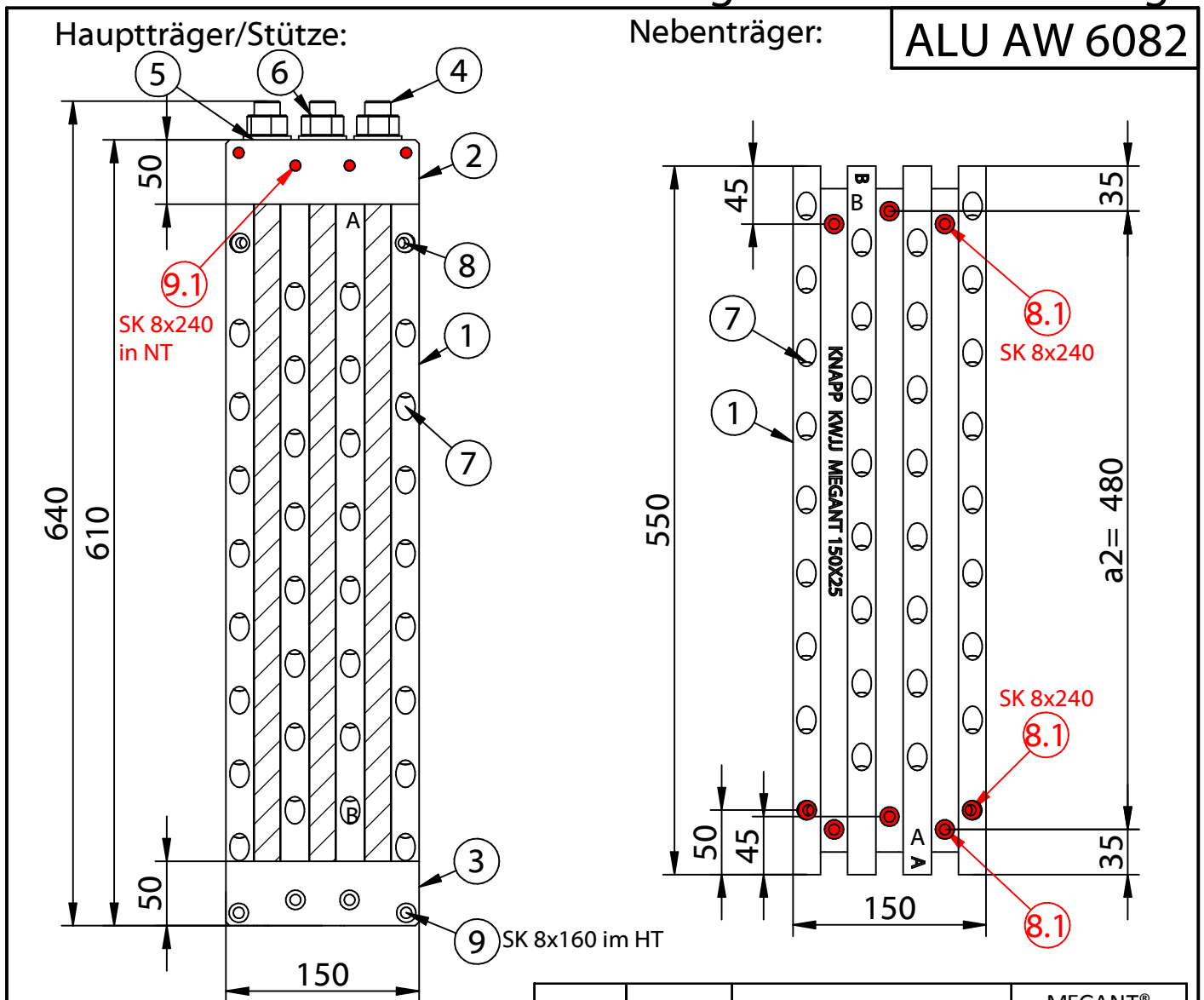
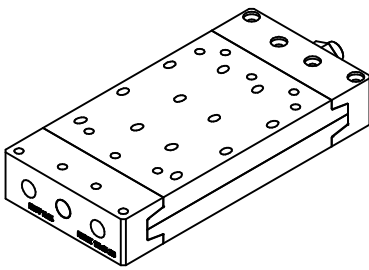
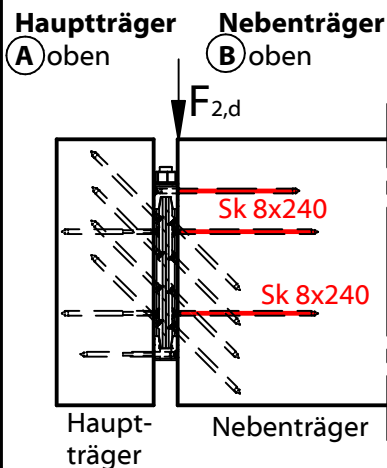


MEGANT® 610x150x50

Übersicht Sondergröße - nur auf Anfrage



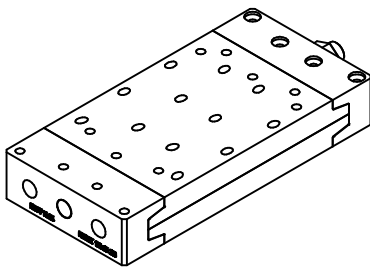
Verbindeplatten Kennzeichnung:



Pos Nr.	Art. Nr.	Bauteil	MEGANT®
			610x150x50 Sondergröße
1	K197-221	Verbindeplatte	550x150x25
2		Spannbacke oben	50x50x150; D20
3		Spannbacke unten	50x50x150; M20
4		Gewindestange	3xM20x640
5		Beilagscheibe	3xM20
6		Mutter	3xM20
7	Z581	Schrägverschraubung	64x SK8x160
8	Z581	Horizontalverschraubung	8x SK8x160
8.1	Z672	Horizontalverschraubung	8x SK8x240
9	Z581	Spannbacken-	4x SK8x160
9.1	Z672	Verschraubung	4 SK 8x240

Diese Zeichnung ist Eigentum der Knapp GmbH

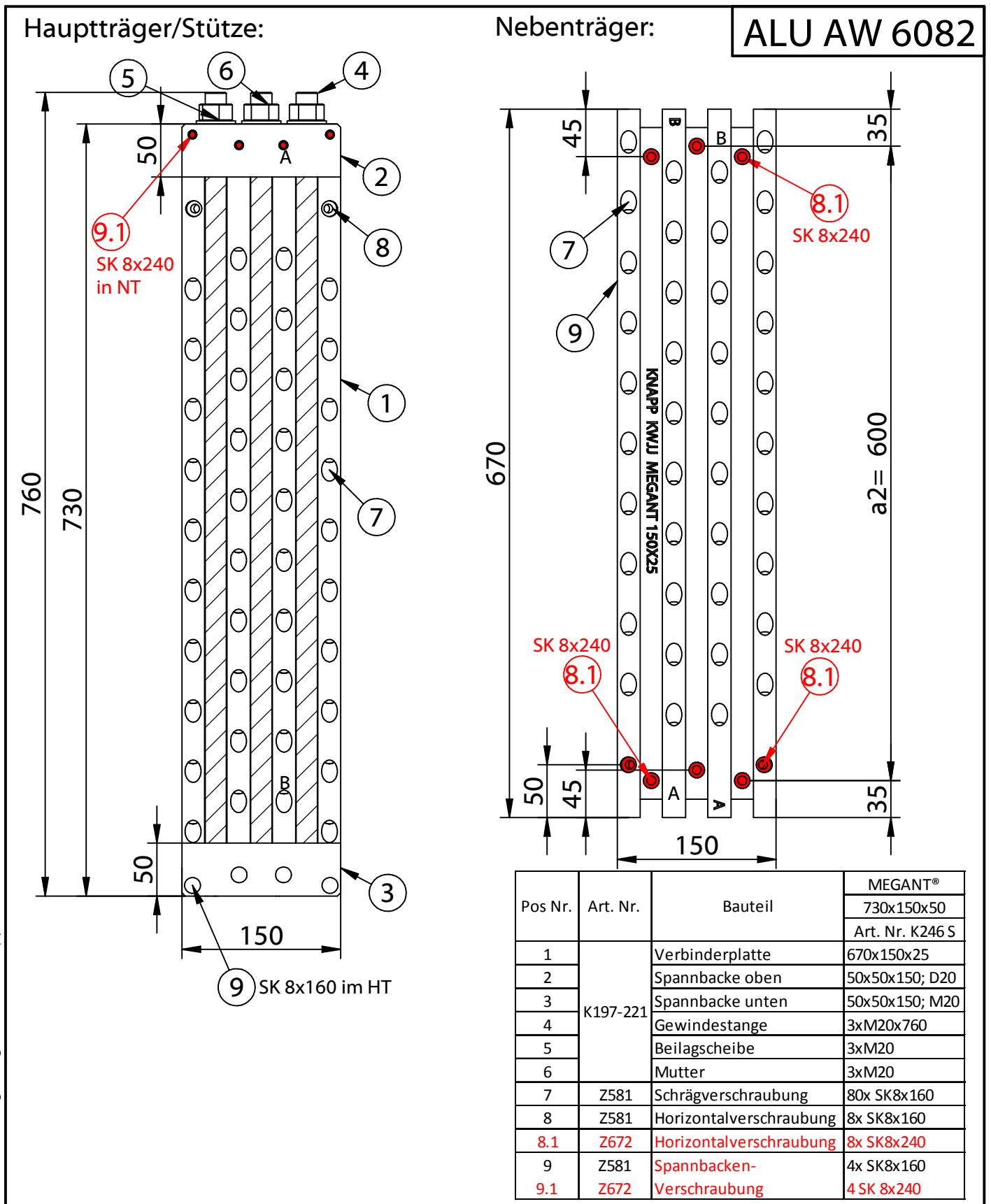
Knapp GmbH - Alle Maße in mm - Irrtümer, Druckfehler und Änderungen vorbehalten / all measures in mm - Errors excepted. VERSION 3 14.08.2018



Montageanleitung

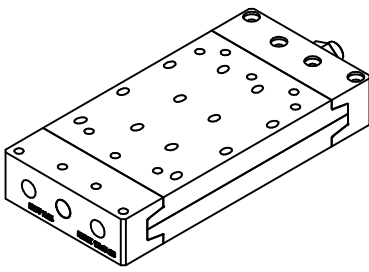
MEGANT® 730x150x50

Übersicht Standardgröße



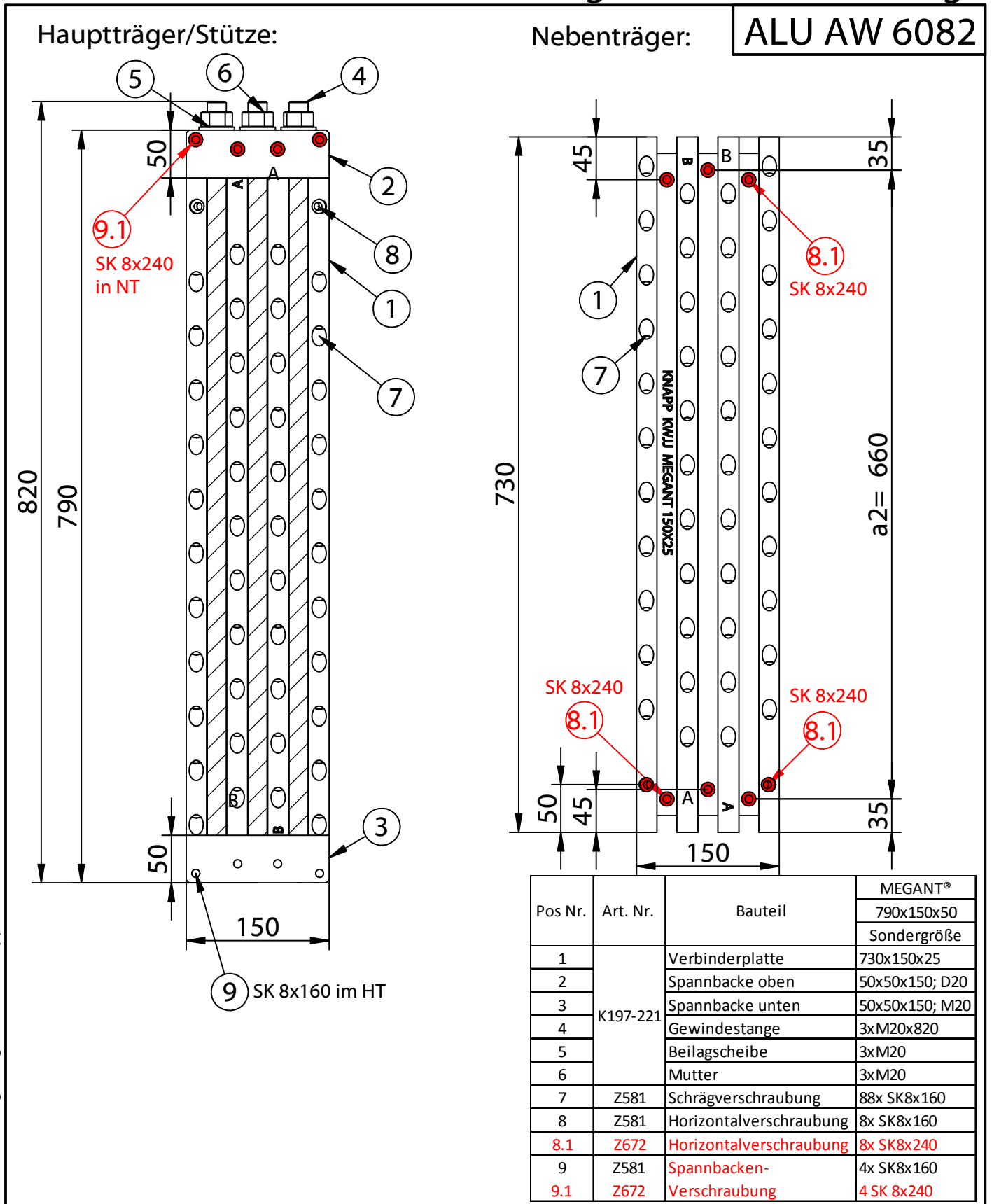
Diese Zeichnung ist Eigentum der Knapp GmbH

Knapp GmbH. Alle Maße in mm - Irrtümer, Druckfehler und Änderungen vorbehalten / all measures in mm - Errors excepted. VERSION 3 14.08.2018



MEGANT® 790x150x50

Übersicht Sondergröße - nur auf Anfrage

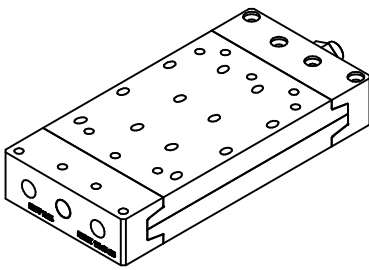


Diese Zeichnung ist Eigentum der Knapp GmbH

Knapp GmbH. Alle Maße in mm - Irrtümer, Druckfehler und Änderungen vorbehalten / all measures in mm - Errors excepted. VERSION 3 14.08.2018

MEGANT® 850x150x50

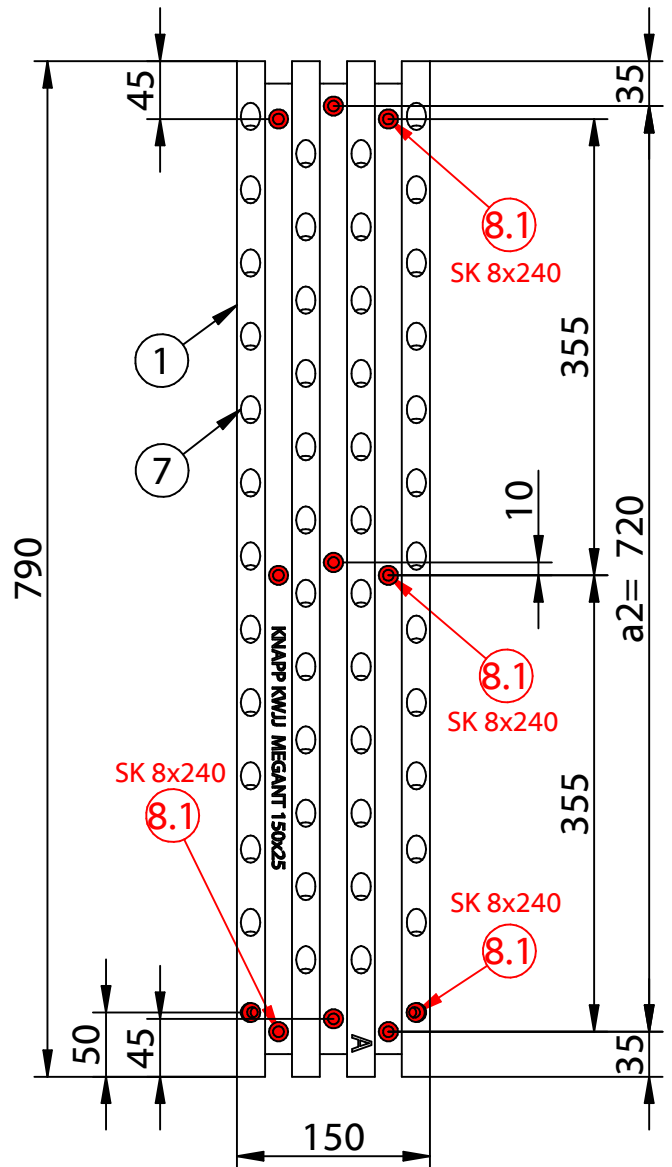
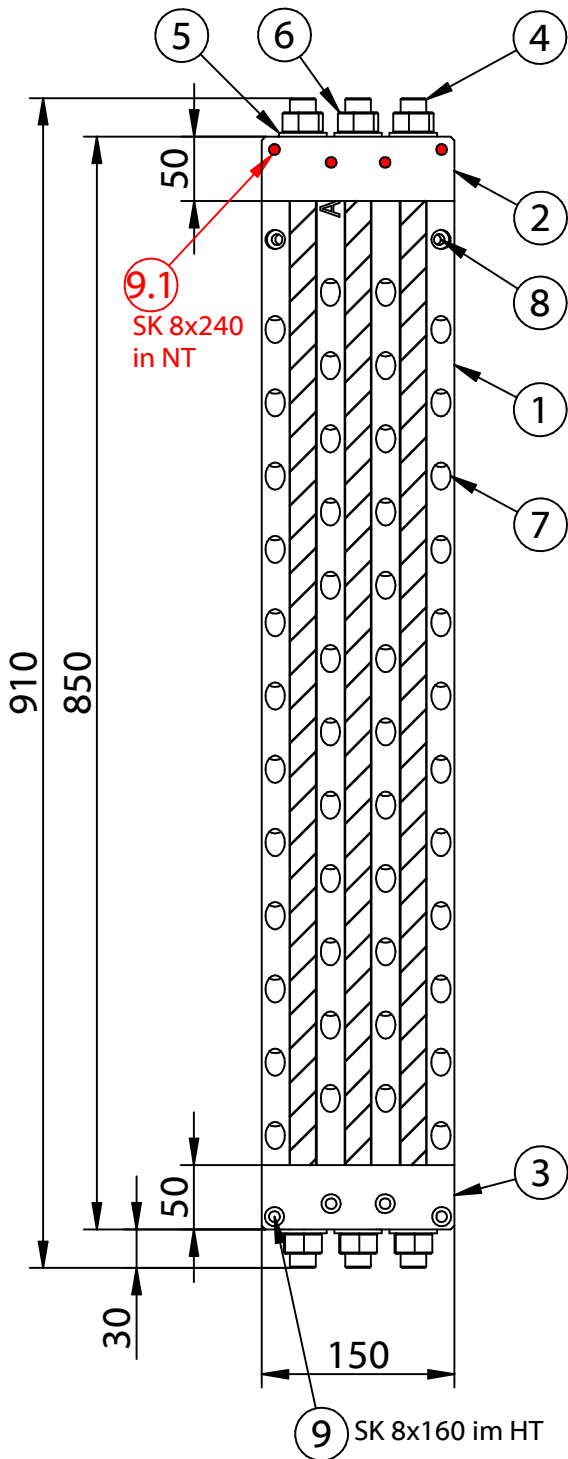
Übersicht Sondergröße - nur auf Anfrage



Hauptträger/Stütze:

Nebenträger:

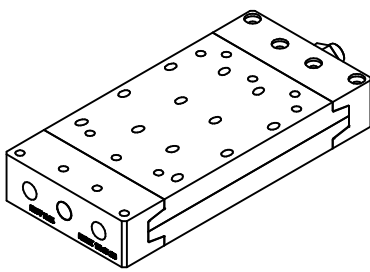
ALU AW 6082



Pos Nr.	Art. Nr.	Bauteil	MEGANT®
			850x150x50 Sondergröße
1	K197-221	Verbinderplatte	790x150x26
2		Spannbacke oben	50x50x150; D20
3		Spannbacke unten	50x50x150; M20
4		Gewindestange	3xM20x910
5		Beilagscheibe	6xM20
6		Mutter	6xM20
7	Z581	Schrägverschraubung	96x SK8x160
8	Z581	Horizontalverschraubung	11x SK8x160
8.1	Z672	Horizontalverschraubung	11x SK8x240
9	Z581	Spannbacken-	4x SK8x160
9.1	Z672	Verschraubung	4 SK 8x240

Diese Zeichnung ist Eigentum der Knapp GmbH

Knapp GmbH. Alle Maße in mm - Irrtümer, Druckfehler und Änderungen vorbehalten / all measures in mm - Errors excepted. VERSION 3 14.08.2018

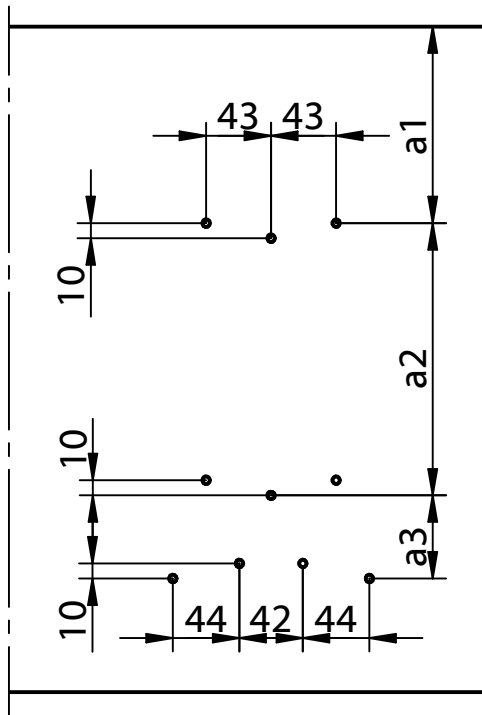


MEGANT® 150x50

Bohrbild sichtbar mittiger Einbau

ALU AW 6082

Positionierbohrungen im Hauptträger erstellen !

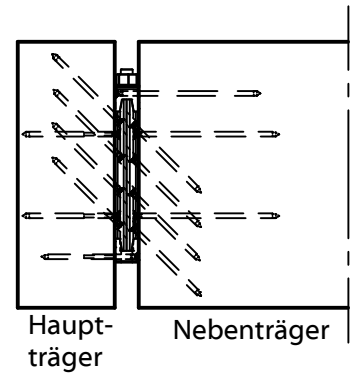


Nadelholz NH:

10x Bohrungen
 Ø 5mm,
 Tiefe 30 mm

Laubholz LH:

10x Bohrungen
 Ø 6mm,
 Tiefe: Schrauben-
 länge ~120 mm



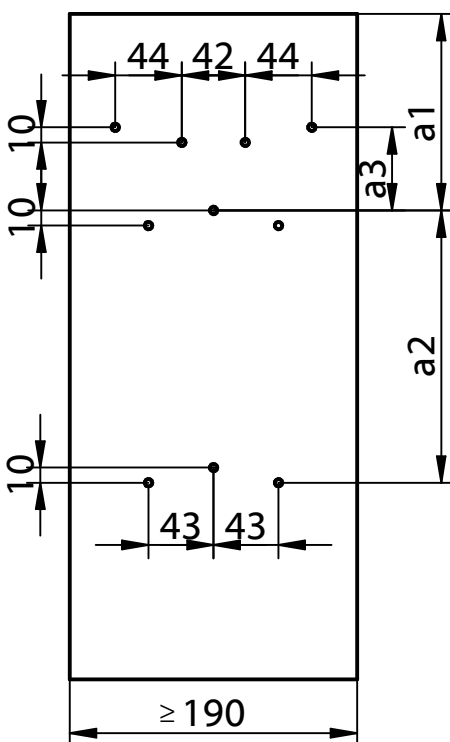
Haupt-
träger

Nebenträger

Bohrmaße bei sichtbaren mittigen Einbau

Neben- träger	Bohrabstände a1 in Abhängigkeit der Nebenträgerhöhe H _N [mm]				
	MEGANT® 610x150	MEGANT® 730x150	MEGANT® 790x150	MEGANT® 850x150	MEGANT® 1090x150
Höhe					
H _N [mm]					
720	135				
760	155				
800	175				
840	195	120			
880	215	140			
920	235	160	130		
960	255	180	150	120	
1000	275	200	170	140	
1040		220	190	160	
1080		240	210	180	
1160		280	250	220	
1200		300	270	240	120
1240		320	290	260	140
1280		340	310	280	160
1320		360	330	300	180
1360		380	350	320	200
1400		400	370	340	220
1440			390	360	240
1480			410	380	260
1520			430	400	280
1560			450	420	300
1600			470	440	320

Positionierbohrungen für mittige Montage im Nebenträger erstellen !



Nadelholz NH:

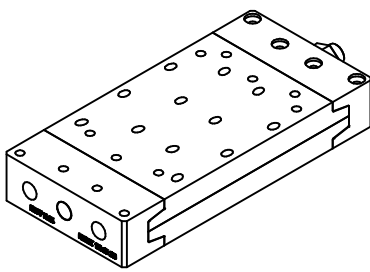
10x Bohrungen
 Ø 5mm,
 Tiefe 30 mm

Laubholz LH:

10x Bohrungen
 Ø 6mm,
 Tiefe: Schrauben-
 länge ~120 mm

Abstände	MEGANT® 610x150	MEGANT® 730x150	MEGANT® 790x150	MEGANT® 850x150	MEGANT® 1090x150
a2 [mm]	465	600	660	720	960
a3 [mm]	55	55	55	55	55

MEGANT® **Anreißschablonen** in jeder Größe für die Horizontalbohrungen sind bei KNAPP® auf Anfrage erhältlich !

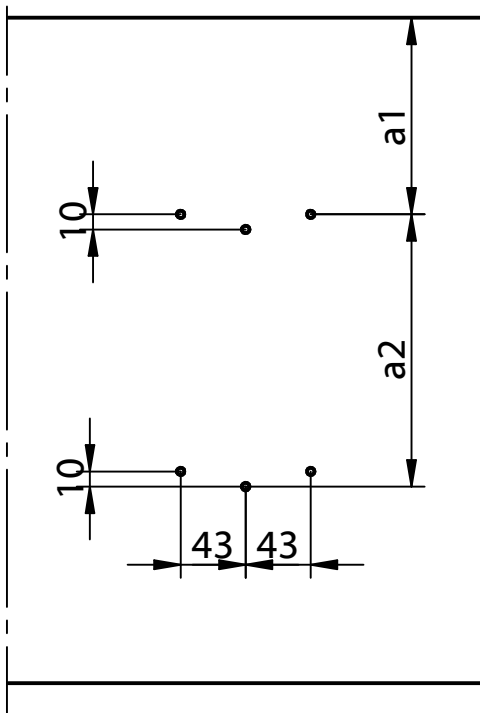


MEGANT® 150x50

Bohrbild verdeckt mittiger Einbau

ALU AW 6082

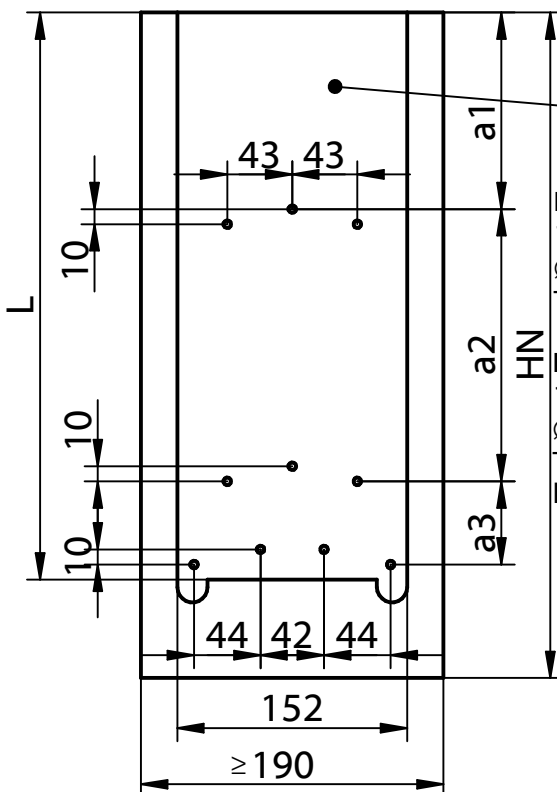
Positionierbohrungen im Hauptträger erstellen !



Nadelholz NH:
6x Bohrungen
Ø 5mm,
Tiefe 30 mm

Laubholz LH:
6x Bohrungen
Ø 6mm (LH),
Tiefe: Schraubenlänge
~120 mm

Ausfräsung und Positionierbohrungen für mittige Montage im Nebenträger erstellen !



Einfrästiefe 50 mm

Nadelholz NH:
10x Bohrungen
Ø 5mm,
Tiefe 30 mm

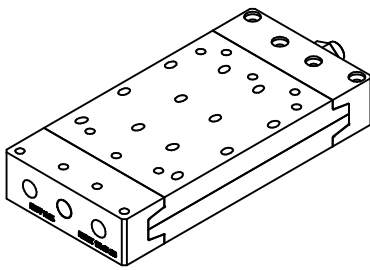
Laubholz LH:
10x Bohrungen
Ø 6mm,
Tiefe: Schraubenlänge
~120 mm

Neben-träger	Bohrmaße bei <u>verdeckt mittigen</u> Einbau				
	Bohrabstände a1 in Abhängigkeit der Neben-trägerhöhe H _N [mm]				
Höhe	MEGANT®	MEGANT®	MEGANT®	MEGANT®	MEGANT®
H _N [mm]	610x150	730x150	790x150	850x150	1090x150
720	135				
760	155				
800	175				
840	195	120			
880	215	140			
920	235	160	130		
960	255	180	150	120	
1000	275	200	170	140	
1040		220	190	160	
1080		240	210	180	
1160		280	250	220	
1200		300	270	240	120
1240		320	290	260	140
1280		340	310	280	160
1320		360	330	300	180
1360		380	350	320	200
1400		400	370	340	220
1440			390	360	240
1480			410	380	260
1520			430	400	280
1560			450	420	300
1600			470	440	320

Abstände	MEGANT®	MEGANT®	MEGANT®	MEGANT®	MEGANT®
	610x150	730x150	790x150	850x150	1090x150
a2 [mm]	465	600	660	720	960
a3 [mm]	55	55	55	55	55

Neben-träger	Ausfräslängen L in Abhängigkeit der Neben-trägerhöhe H _N [mm]				
	Höhe	MEGANT®	MEGANT®	MEGANT®	MEGANT®
H _N [mm]	610x150	730x150	790x150	850x150	1090x150
720	665				
760	685				
800	705				
840	725	785			
880	745	805			
920	765	825	855		
960	785	845	875	935	
1000	805	865	895	955	
1040		885	915	975	
1080		905	935	995	
1160		945	975	1035	
1200		965	995	1055	1175
1240		985	1015	1075	1195
1280		1005	1035	1095	1215
1320		1025	1055	1115	1235
1360		1045	1075	1135	1255
1400		1065	1095	1155	1275
1440			1115	1175	1295
1480			1135	1195	1315
1520			1155	1215	1335
1560			1175	1235	1355
1600			1195	1255	1375

MEGANT® Anreißschablonen in jeder Größe für die Horizontalbohrungen sind bei **KNAPP®** auf Anfrage erhältlich !

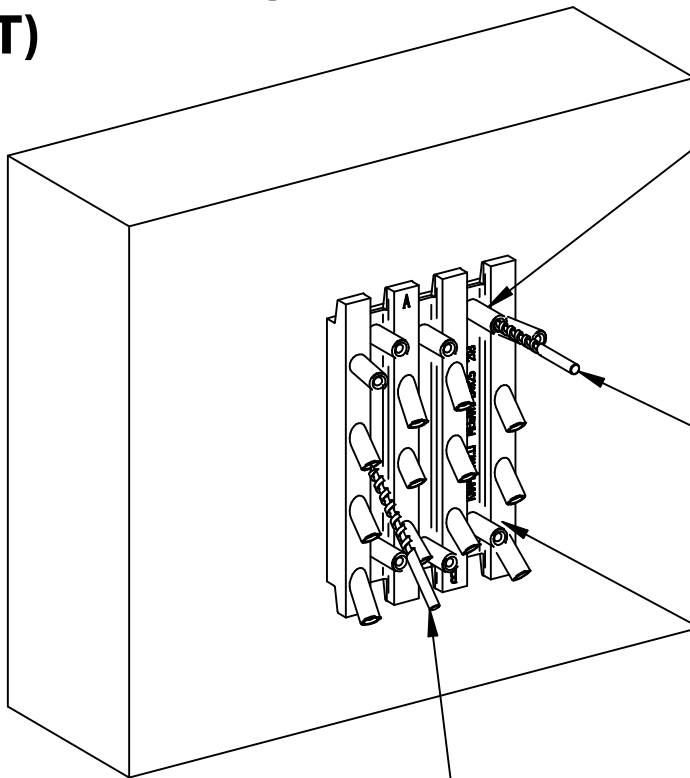


MEGANT® 150x50

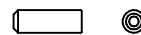
Megant in **Laubholz (LH)** vorbohren

ALU AW 6082

LH-Hauptträger (HT)



1.) Knapp Megant-Bohrbuchse in Verbindertafel einstecken.

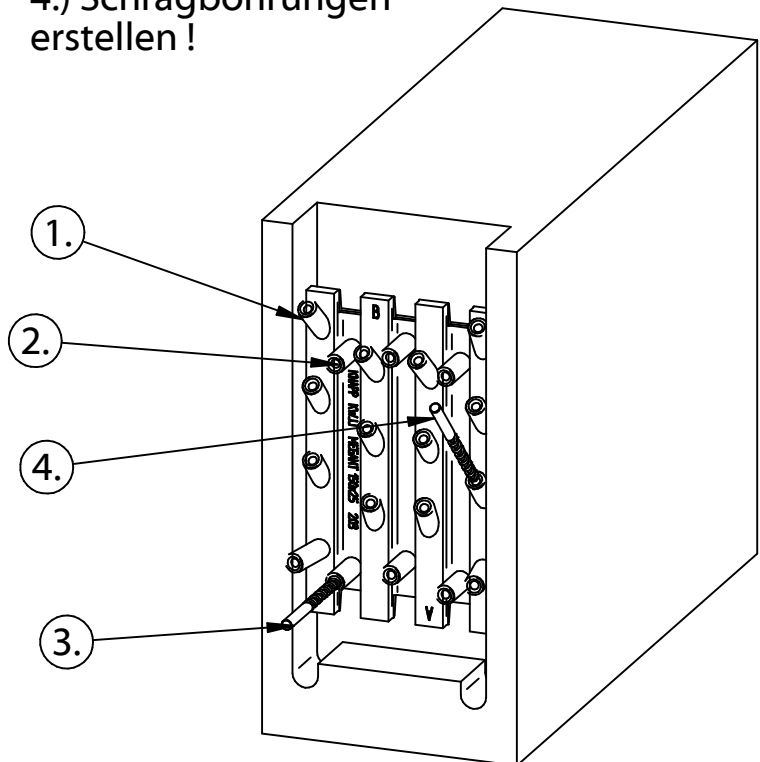


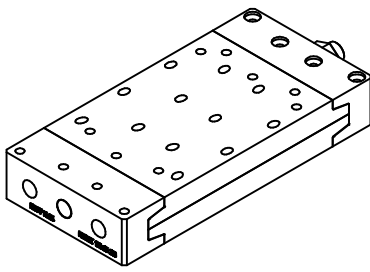
2.) Horizontalschrauben auf volle Schraubenslänge mit $d=6\text{mm}$ vorbohren

3.) Schablone in den Horizontalbohrungen festschrauben

4.) Schrägbohrungen erstellen!

LH-Nebenträger (NT)



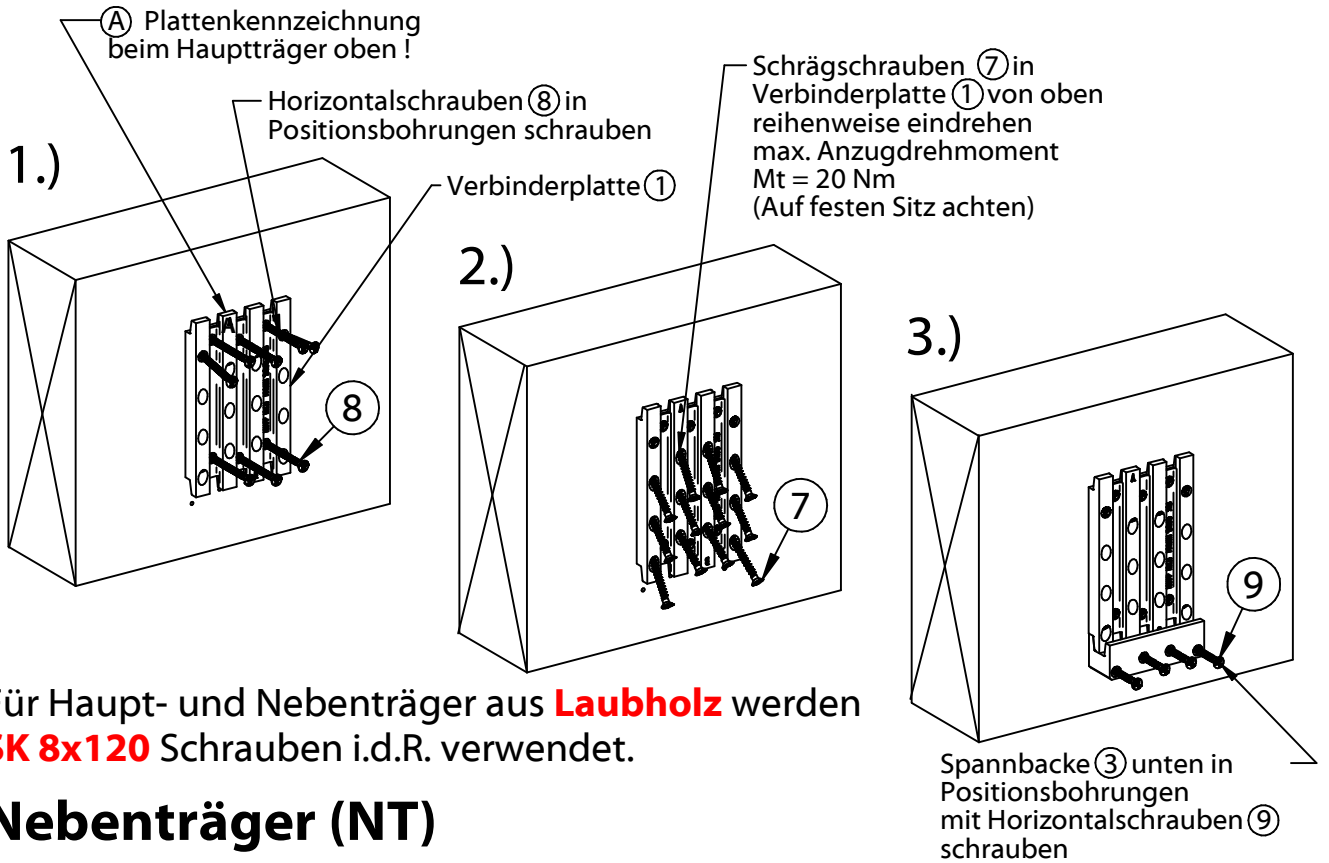


MEGANT® 150x50

Megant sichtbar in HT / NT einbauen

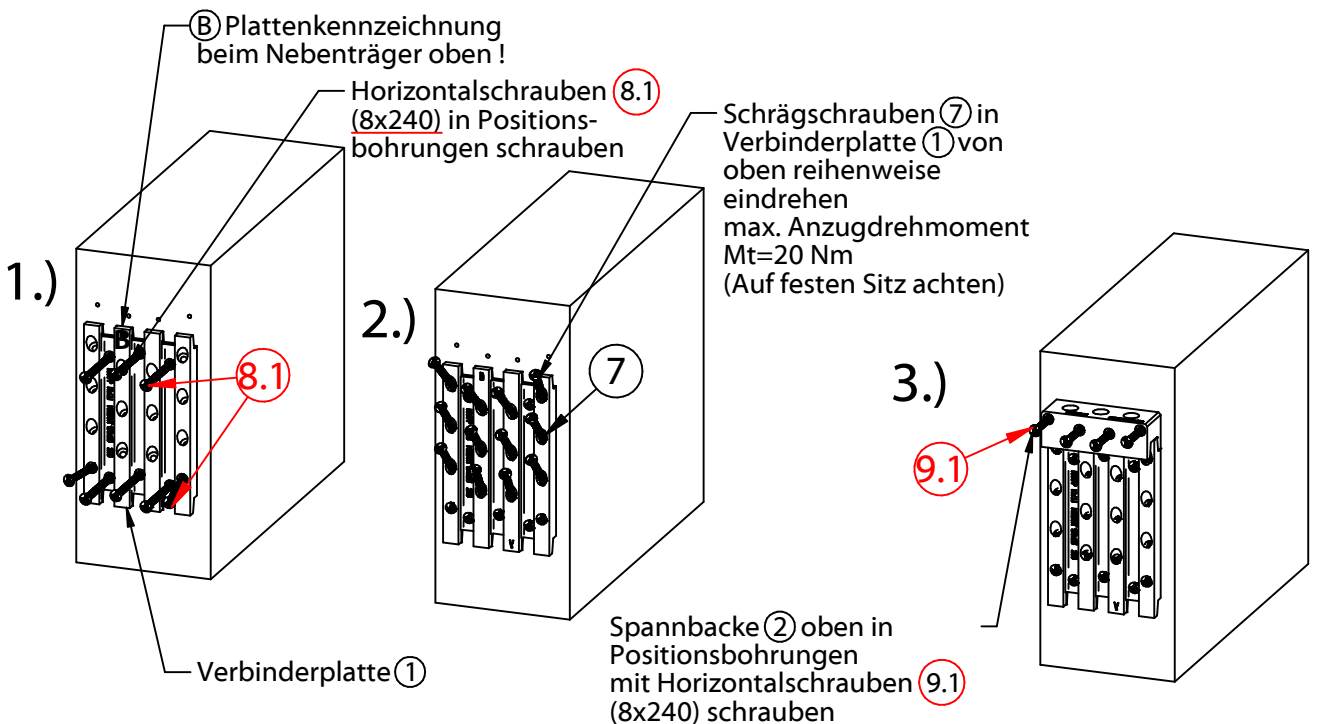
ALU AW 6082

Hauptträger (HT)



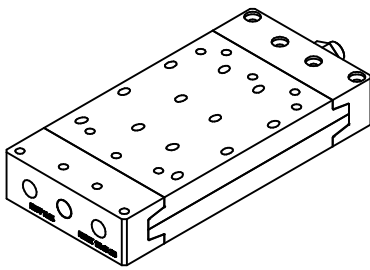
Für Haupt- und Nebenträger aus **Laubholz** werden **SK 8x120** Schrauben i.d.R. verwendet.

Nebenträger (NT)



Diese Zeichnung ist Eigentum der Knapp GmbH

Knapp GmbH. Alle Maße in mm - Irrtümer, Druckfehler und Änderungen vorbehalten / all measures in mm - Errors excepted. VERSION 3 14.08.2018

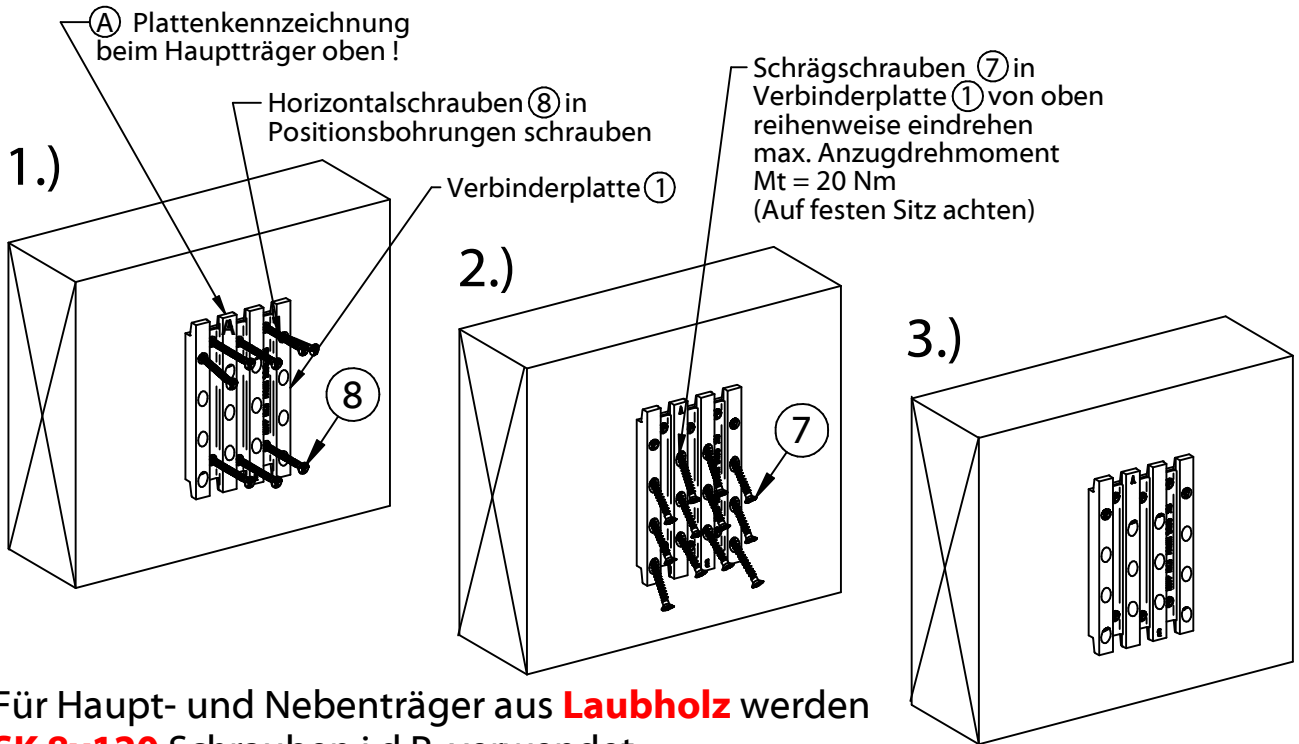


MEGANT® 150x50

Megant verdeckt in HT / NT einbauen

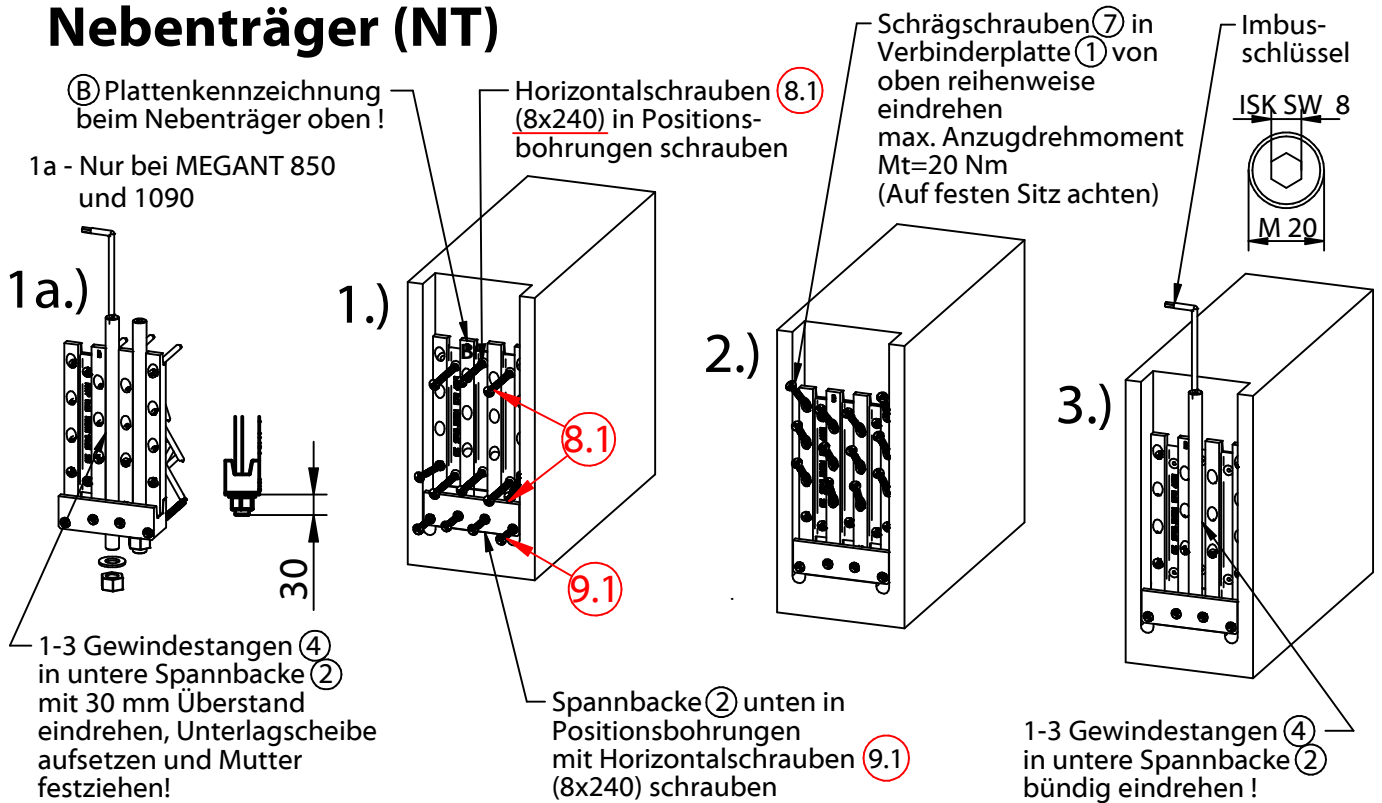
ALU AW 6082

Hauptträger (HT)



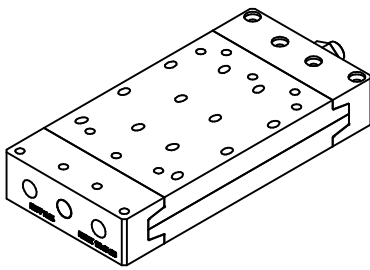
Für Haupt- und Nebenträger aus **Laubholz** werden **SK 8x120** Schrauben i.d.R. verwendet.

Nebenträger (NT)



Diese Zeichnung ist Eigentum der Knapp GmbH

Knapp GmbH. Alle Maße in mm - Irrtümer, Druckfehler und Änderungen vorbehalten / all measures in mm - Errors excepted. VERSION 3 14.08.2018



Montageanleitung MEGANT® 150x50

Ablauf sichtbarer Montage

ALU AW 6082

1. Nebenträger einhängen

Hauptträger Nebenträger

2. Gewindestange ④ (M20) in untere Spannbacke ③ **bündig** eindrehen (außer Größen 850 und 1090)

Imbusschlüssel SW8

④ Gewindestange M20 oben mit ISK SW 8

M 20

① Verbinderplatte

③ Untere Spannbacke mit M20 Gewindebohrung

Hauptträger Nebenträger

3. Spannbacke, Beilagscheibe und Mutter M20 aufsetzen

⑥ 3x Mutter M20

⑤ 3x Beilagscheibe M20

* ... ISK Tiefe

30

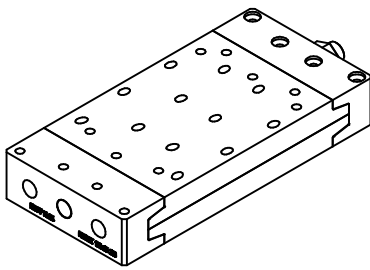
OK

< 30

Hauptträger Nebenträger

4. M20 Mutter mit Steckschlüssel (SW30) 40 Nm festziehen!

Hauptträger Nebenträger



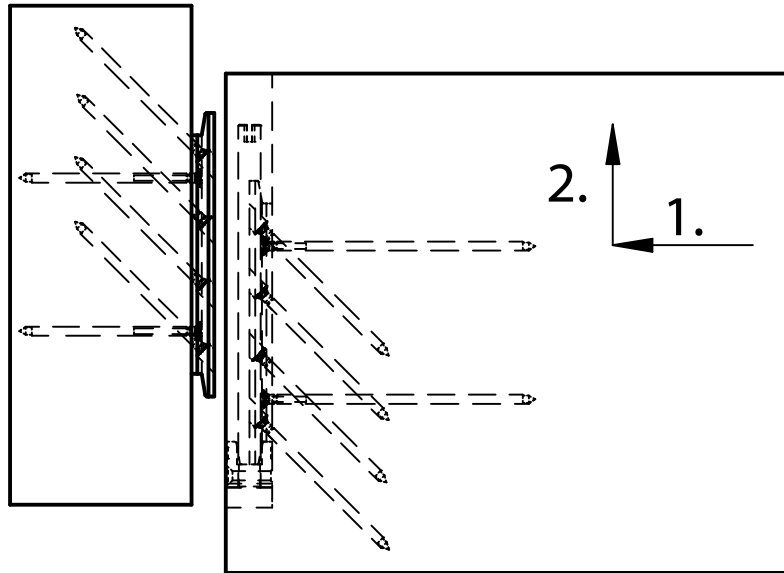
Montageanleitung

MEGANT® 150x50

Ablauf verdeckter Montage

1. Nebenträger von unten einhängen

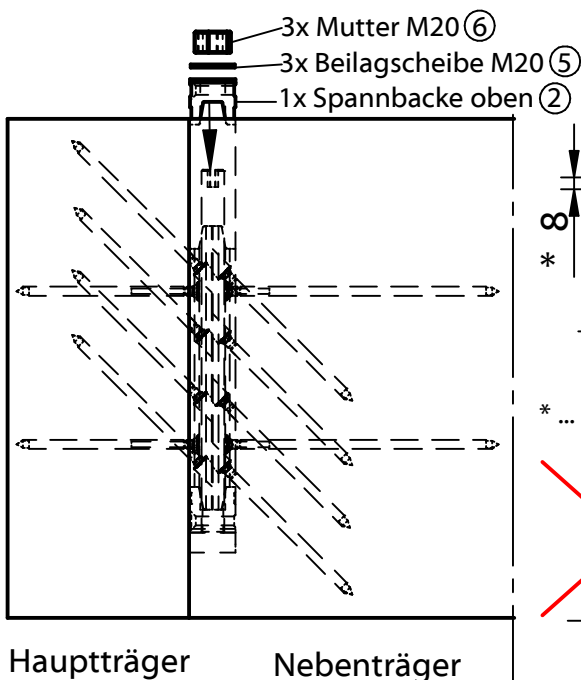
ALU AW 6082



Hauptträger

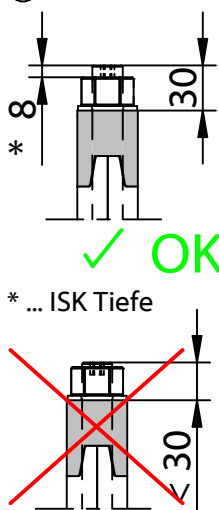
Nebenträger

2. Spannbacke, Beilagscheibe und Mutter M20 aufsetzen und mit Steckschlüssel (SW30) 40 Nm festziehen



Hauptträger

Nebenträger



8

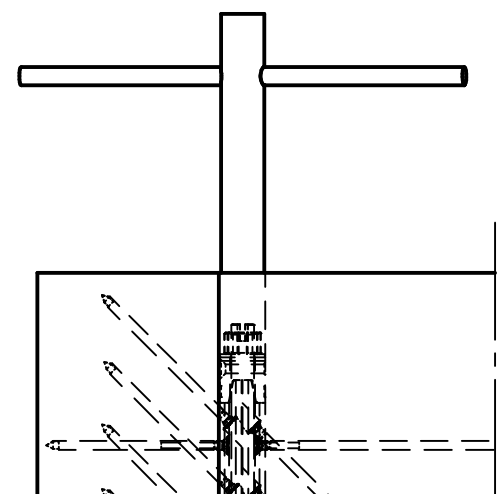
*

✓ OK

* ... ISK Tiefe

*

< 30



Hauptträger

Nebenträger