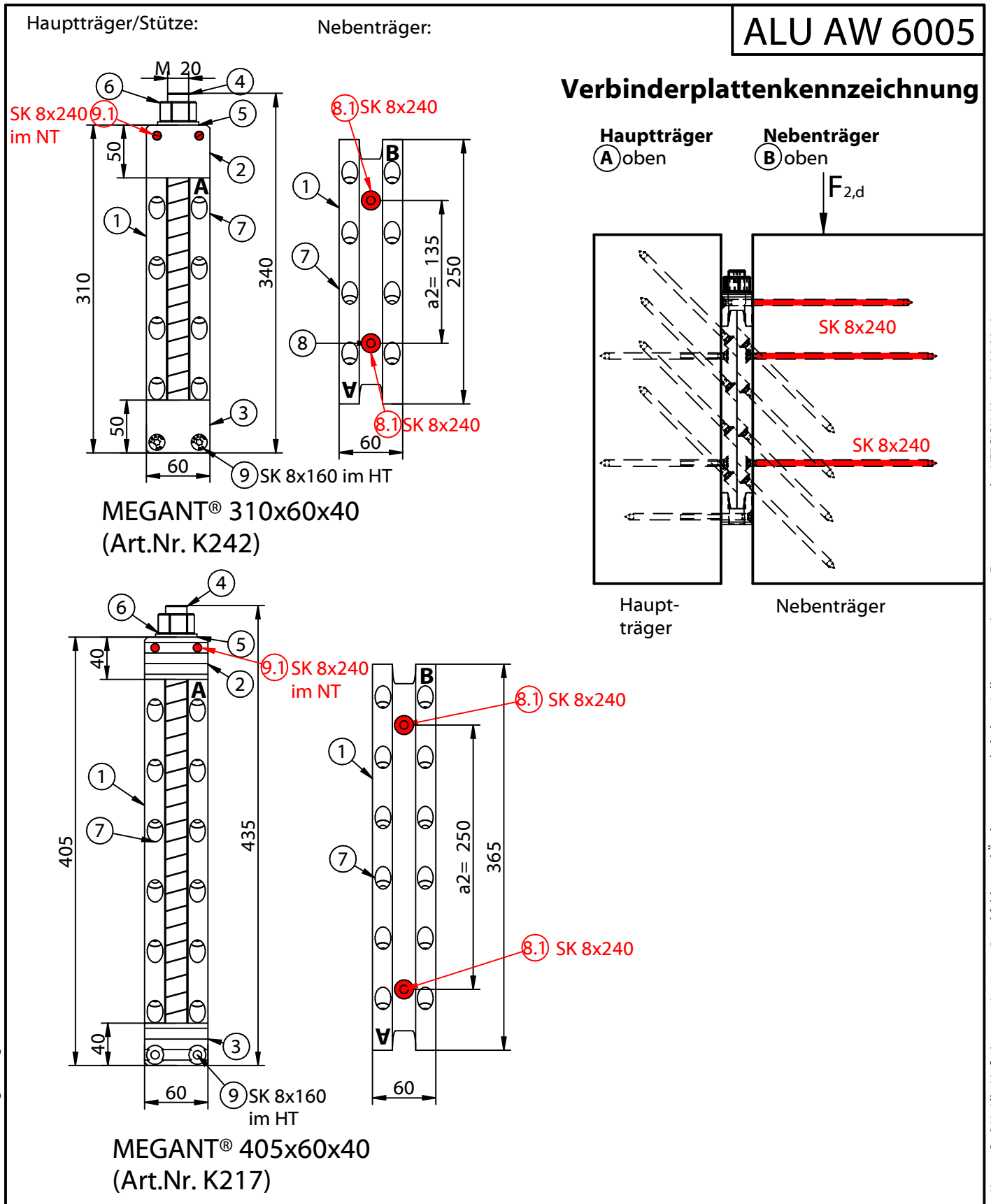


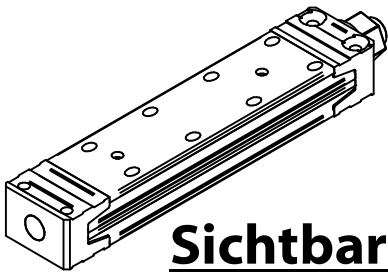
Sichtbarer Einbau

Montageanleitung MEGANT® 60 Übersicht Standardgrößen



Diese Zeichnung ist Eigentum der KNAPP GmbH

© Knapp GmbH. Alle Maße in mm - Irrtümer, Druckfehler und Änderungen vorbehalten / all measures in mm - Errors excepted. VERSION 03 30.08.2018

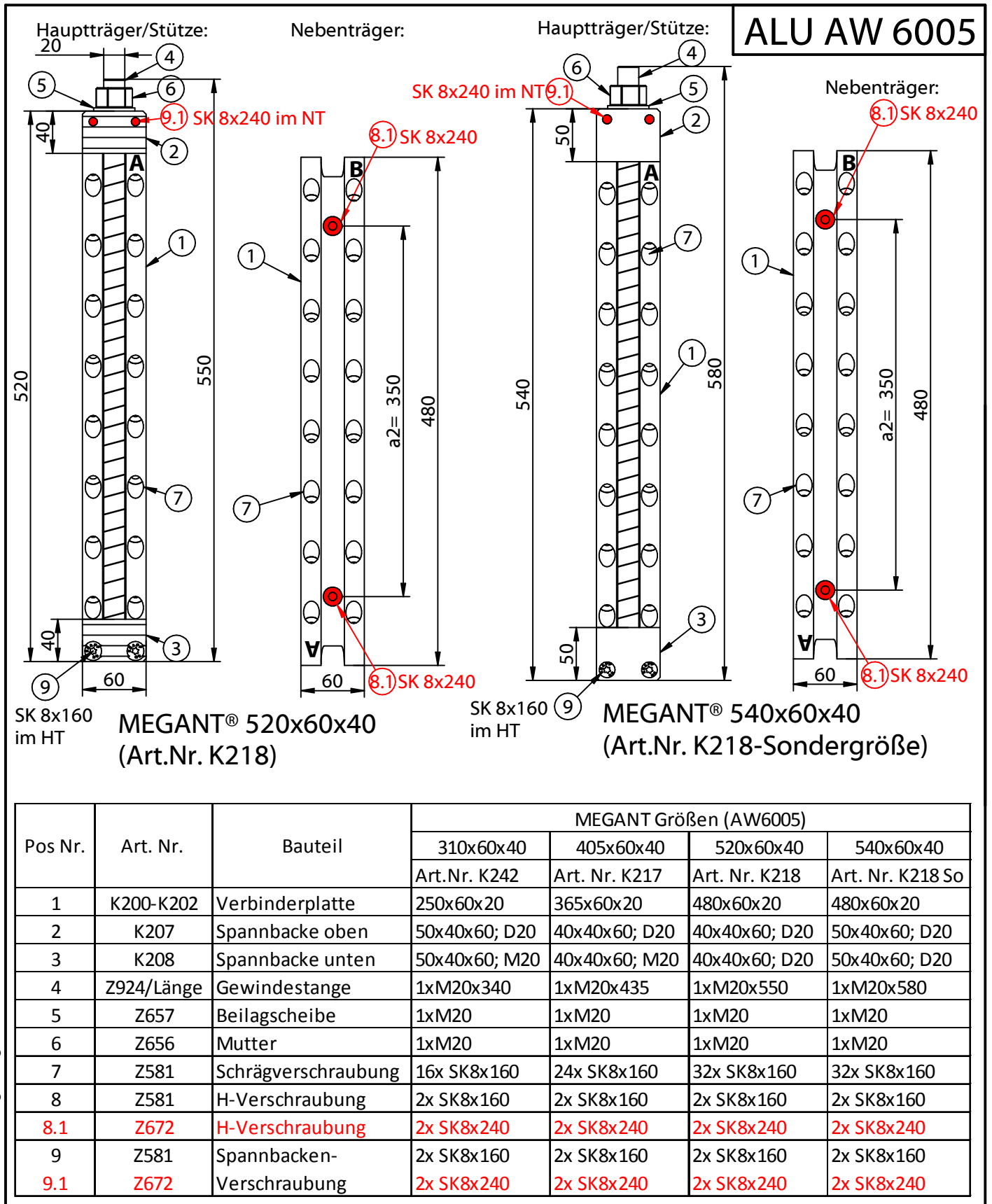


Sichtbarer Einbau

Montageanleitung

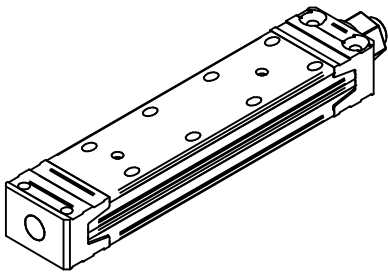
MEGANT® 60

Übersicht Standardgrößen



Diese Zeichnung ist Eigentum der KNAPP GmbH

© Knapp GmbH. Alle Maße in mm - Irrtümer, Druckfehler und Änderungen vorbehalten / all measures in mm - Errors excepted. VERSION 03 30.08.2018

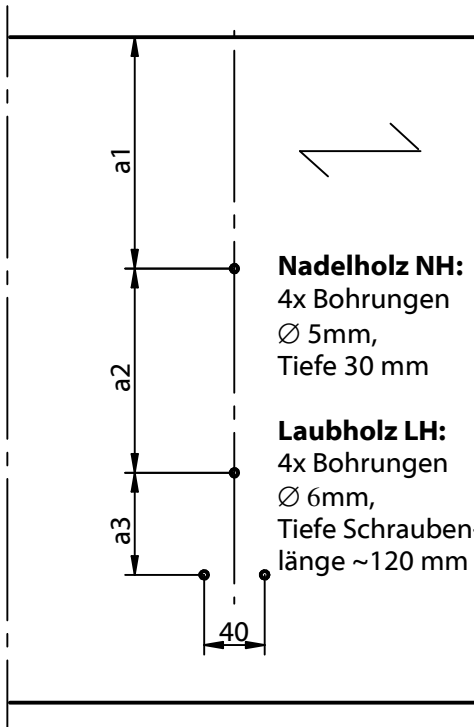


MEGANT® 60

Bohrbild sichtbarer mittiger Einbau

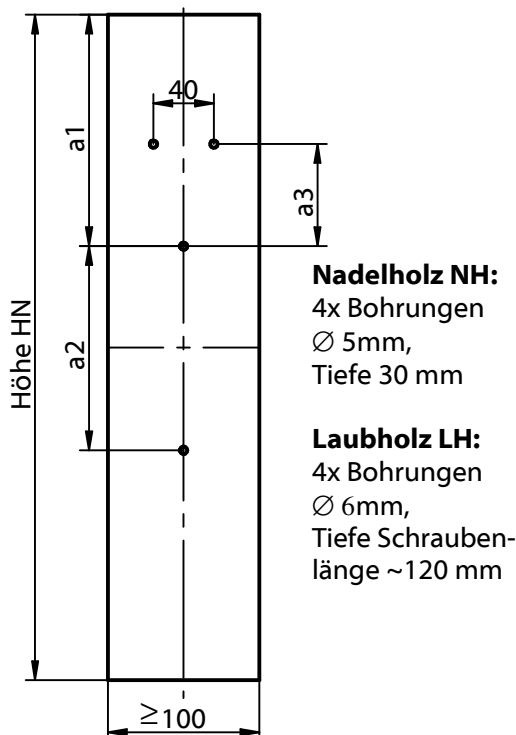
Positionierbohrungen im Hauptträger erstellen !

ALU AW 6005



Bohrmaße bei aufgeschraubten sichtbaren Einbau				
Neben-träger	Bohrabstände a1 in Abhängigkeit der Nebenträgerhöhe H _N [mm]			
Höhe	MEGANT®	MEGANT®	MEGANT®	MEGANT®
H _N [mm]	310x60	405x60	520x60	540x60
400	133			
440	153			
480	173			
520	193	135		
560	213	155		
600	233	175		
640		195	145	145
680		215	165	165
700		225	175	175
720		235	185	185
760		255	205	205
800		275	225	225
840			245	245
880			265	265
920			285	285
960			305	305
1000			325	325

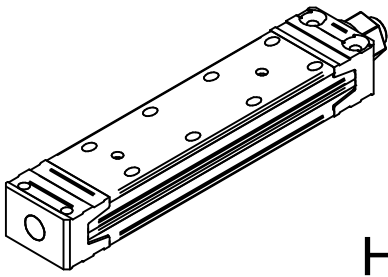
Positionierbohrungen für mittige Montage im Nebenträger erstellen !



Abstände	MEGANT®	MEGANT®	MEGANT®	MEGANT®
	310x60	405x60	520x60	540x60
a2 [mm]	135	250	350	350
a3 [mm]	78	68	75	85

Diese Zeichnung ist Eigentum der KNAPP GmbH

© Knapp GmbH. Alle Maße in mm - Irrtümer, Druckfehler und Änderungen vorbehalten / all measures in mm - Errors excepted. VERSION 03 30.08.2018

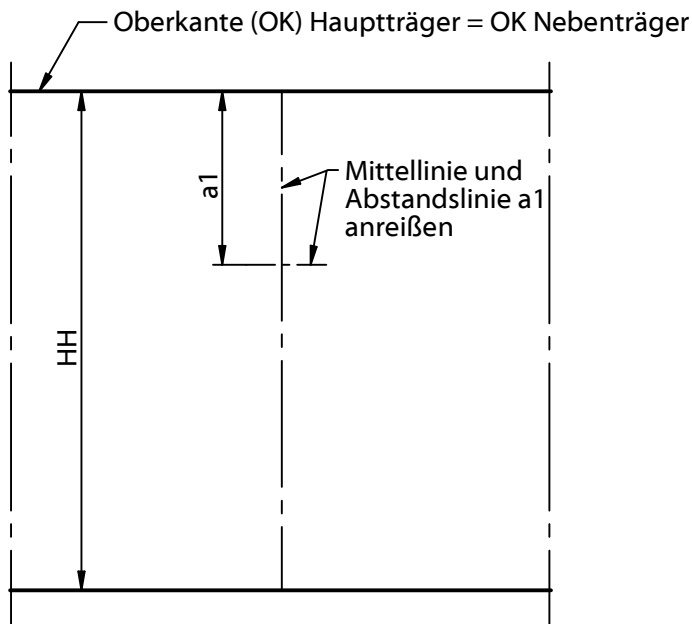


Montageanleitung MEGANT® 60

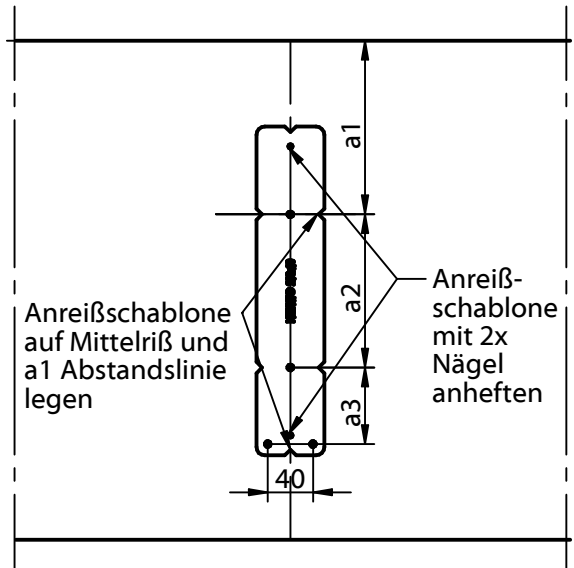
Hauptträger mit Anreißschablone bohren

ALU AW 6005

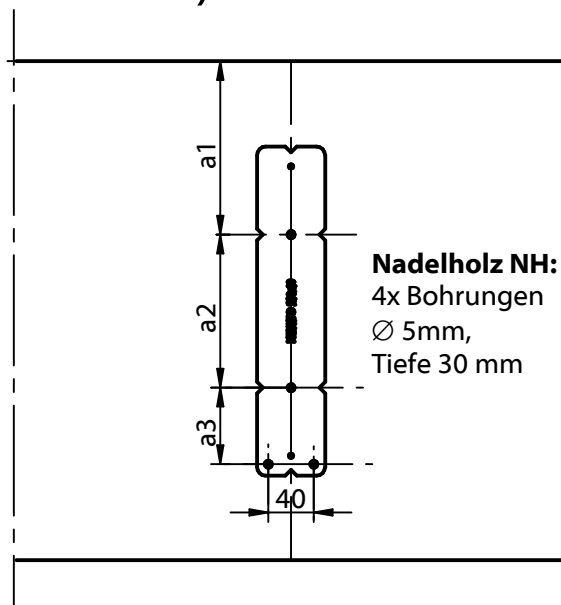
1.) Anreißen

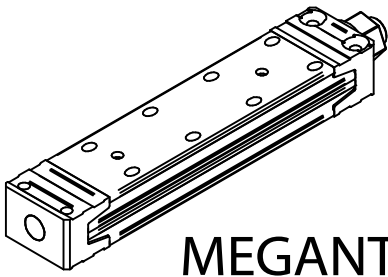


2.) Schablone auflegen



3.) Bohren



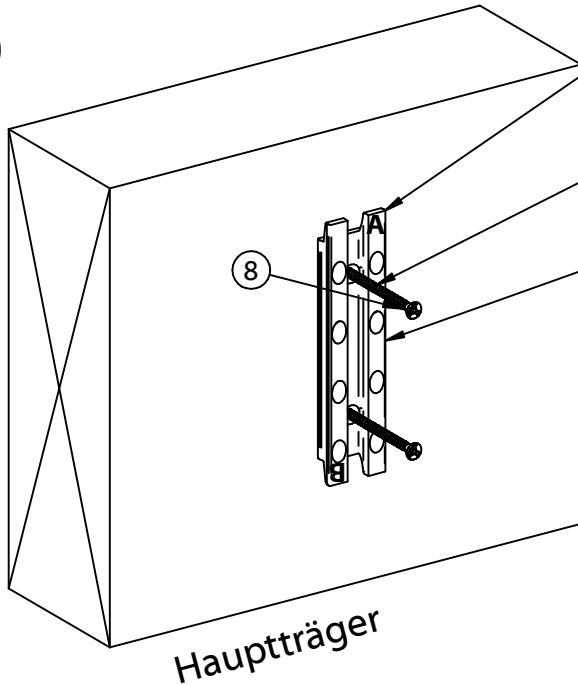


MEGANT® 60

MEGANT sichtbar mit Hauptträger verschrauben

ALU AW 6005

1.)



A Plattenkennzeichnung
beim Hauptträger oben!

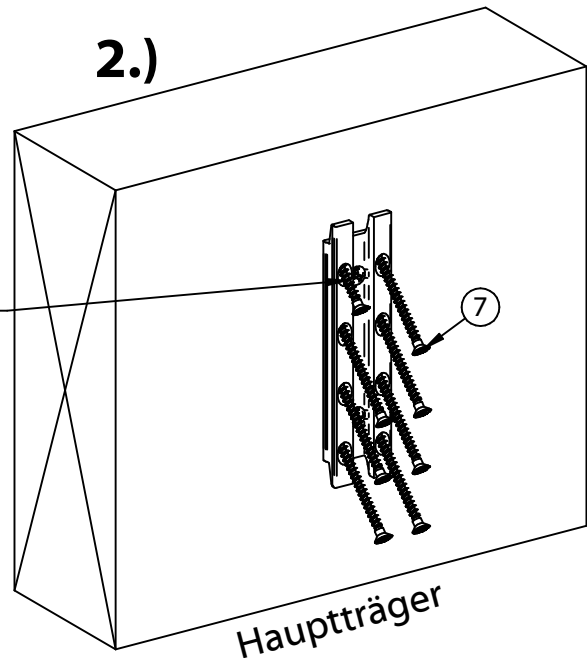
Horizontalschrauben 8 in
Positionsbohrungen schrauben

Verbinderplatte 1

Hauptträger

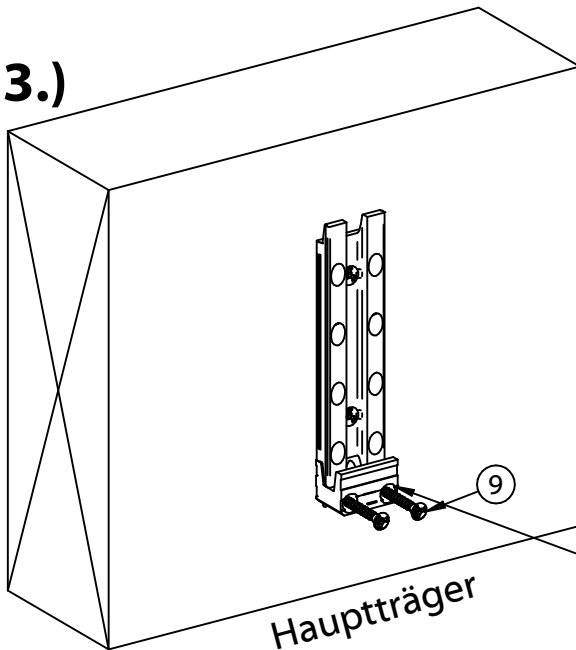
Schrägschrauben 7 in
Verbinderplatte 1 von oben
reihenweise eindrehen
max. Anzugsdrehmoment
Mt = 20 Nm
(Auf festen Sitz achten)

2.)



Hauptträger

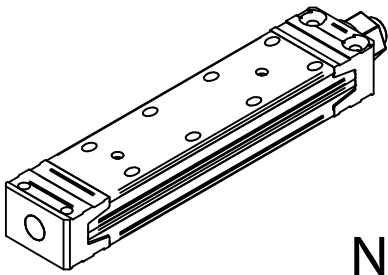
3.)



Hauptträger

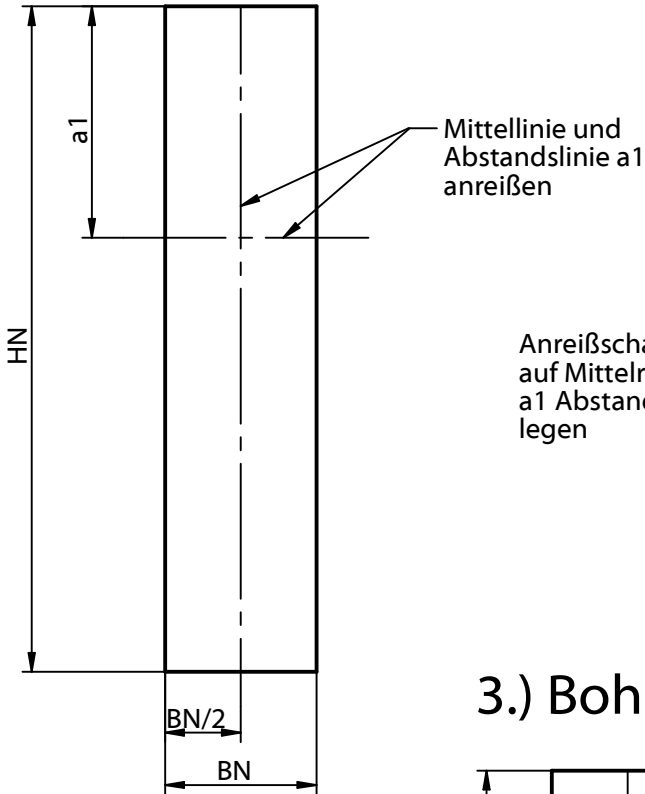
Spannbacke 3 unten in
Positionsbohrungen
mit Horizontalschrauben 9
schrauben

Für Hauptträger aus **Laubholz** werden
SK 8x120 Schrauben i.d.R. verwendet.

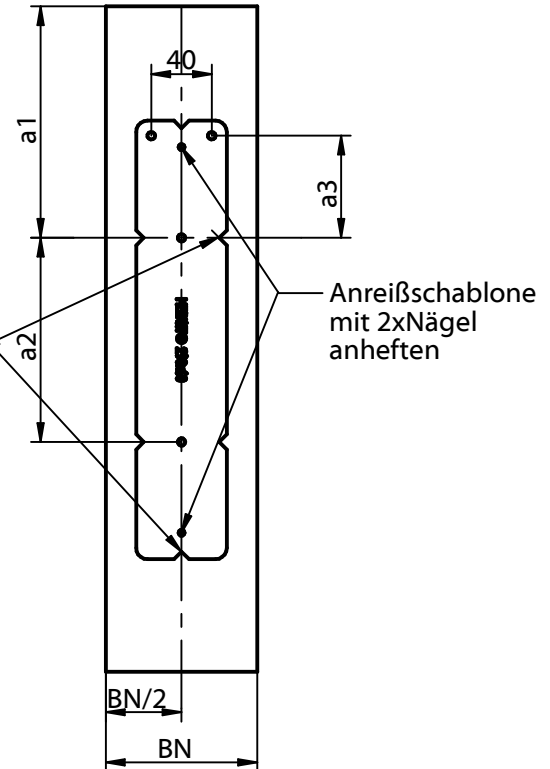


ALU AW 6005

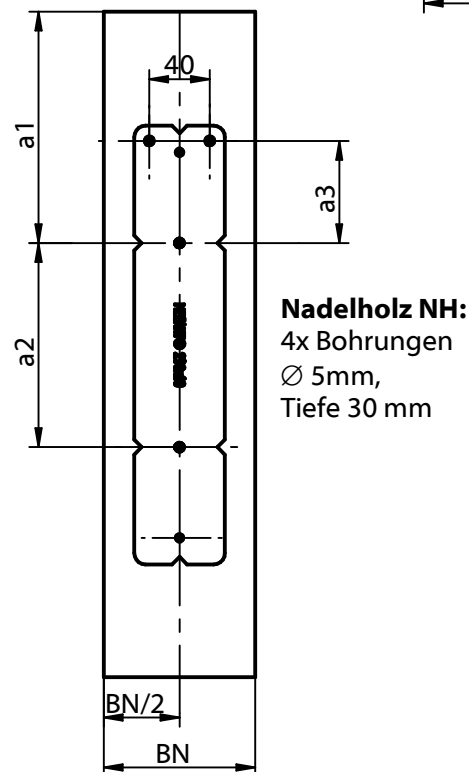
1.) Anreißen

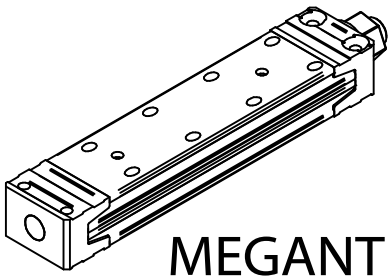


2.) Schablone auflegen



3.) Bohren



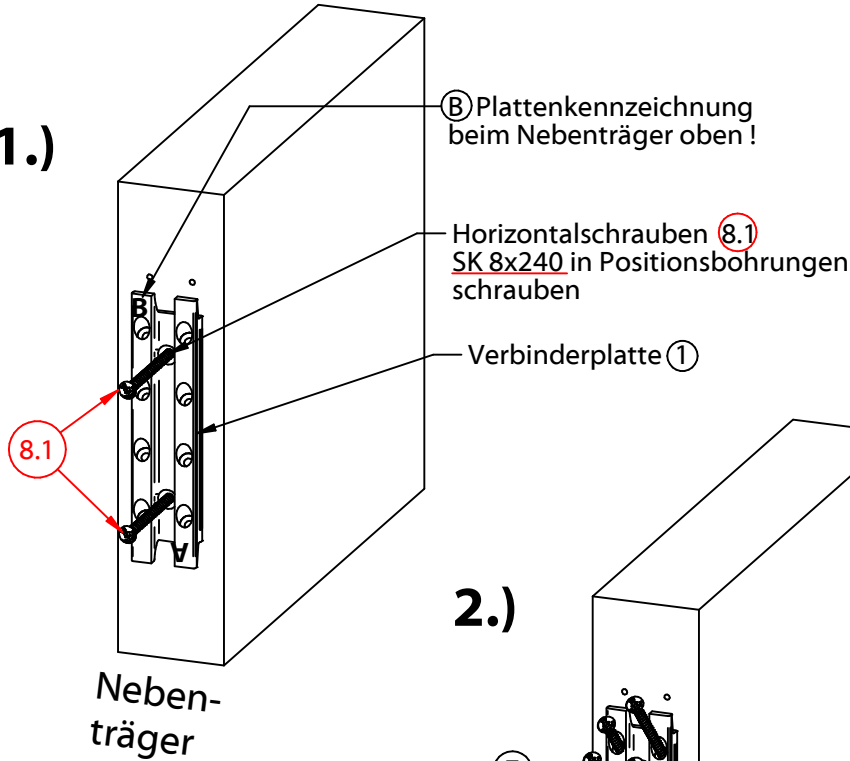


MEGANT® 60

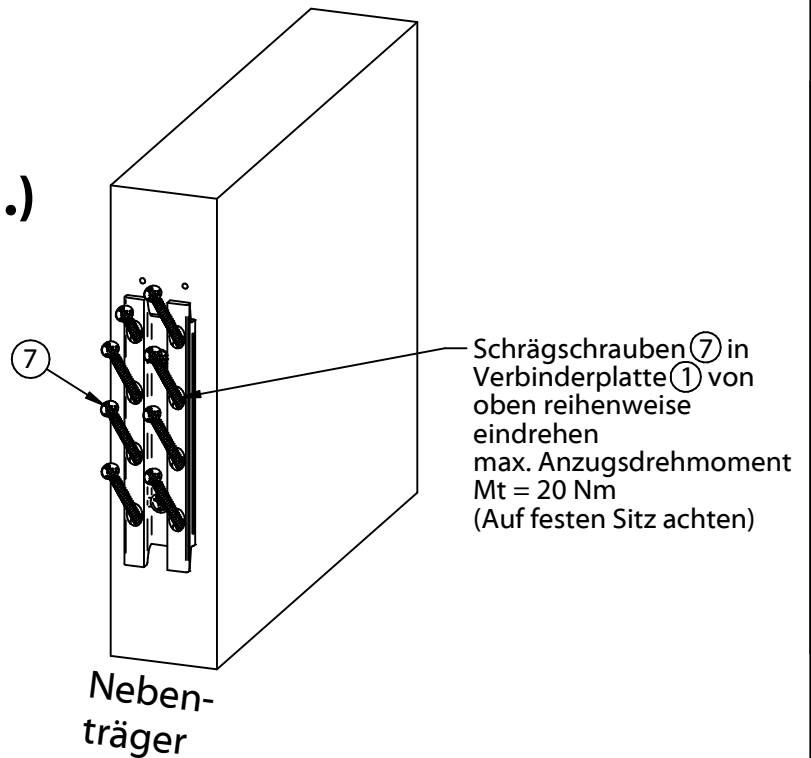
MEGANT sichtbar mit Nebenträger verschrauben

ALU AW 6005

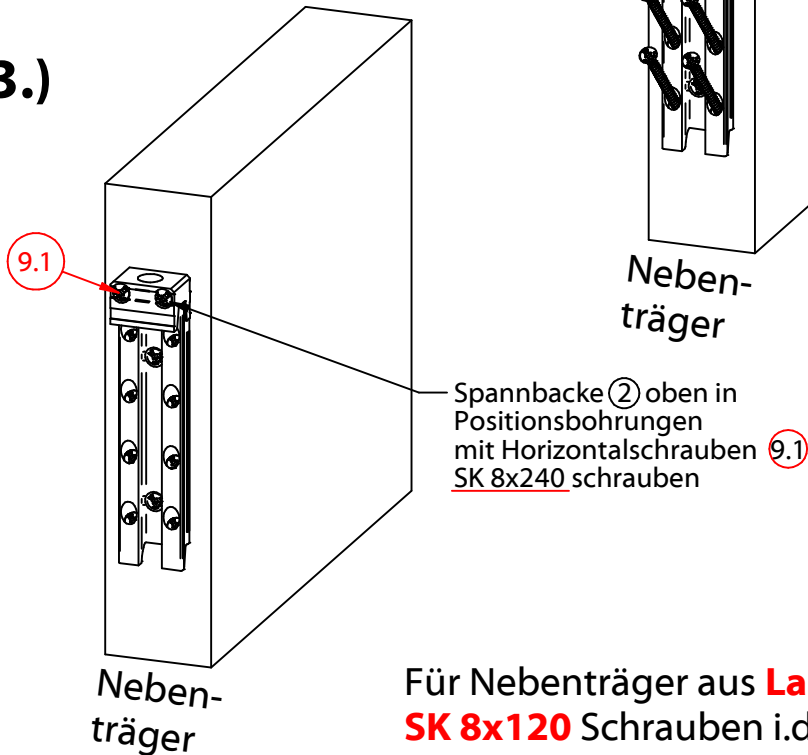
1.)



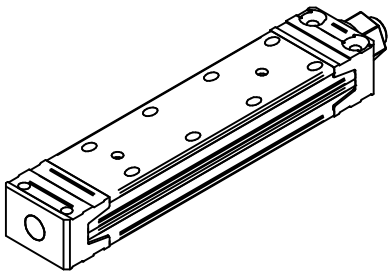
2.)



3.)



Für Nebenträger aus **Laubholz** werden
SK 8x120 Schrauben i.d.R. verwendet.

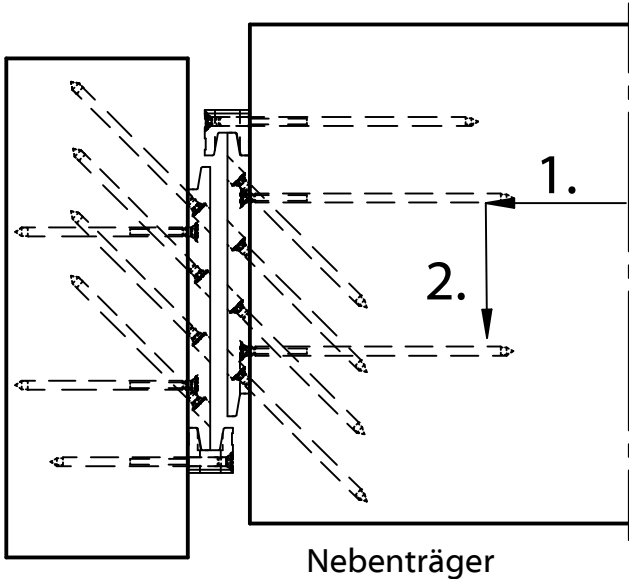


MEGANT[®] 60

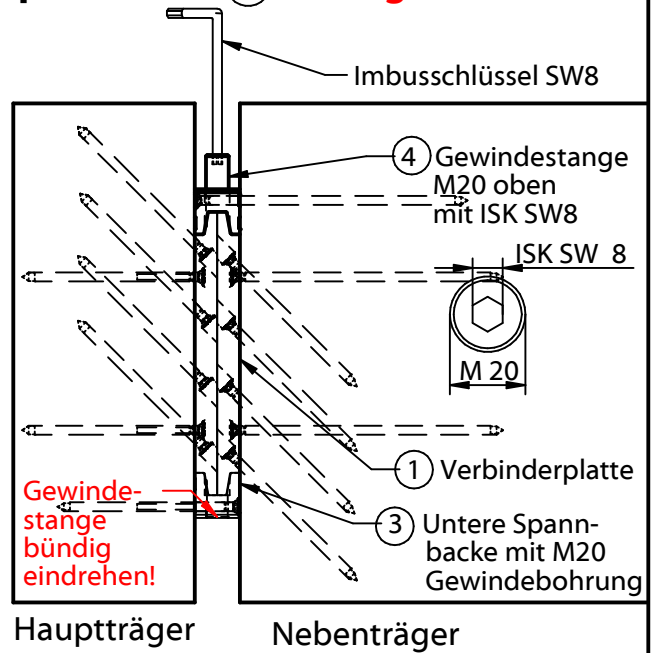
Ablauf **sichtbarer** Montage

ALU AW 6005

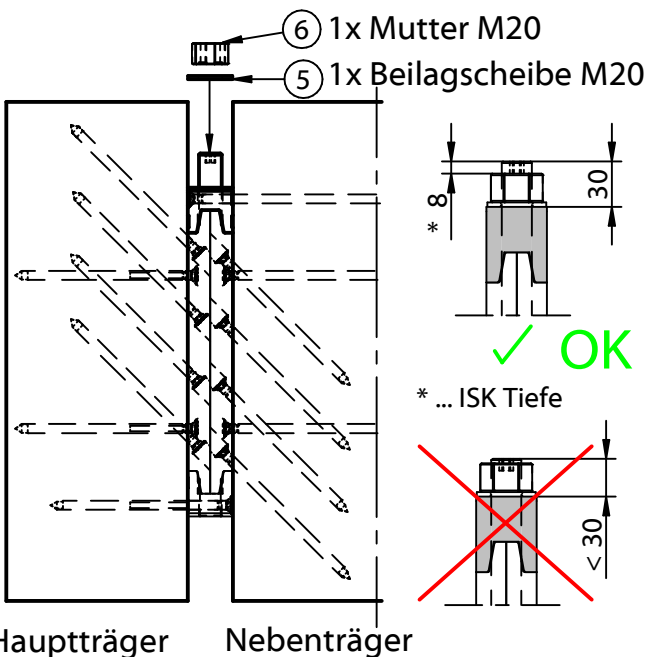
1. Nebenträger einhängen



2. Gewindestange ④ (M20) in untere Spannbacke ③ **bündig** eindrehen



3. Spannbacke, Beilagscheibe und Mutter M20 aufsetzen



4. M20 Mutter mit Steckschlüssel (SW30) 40 Nm festziehen !

