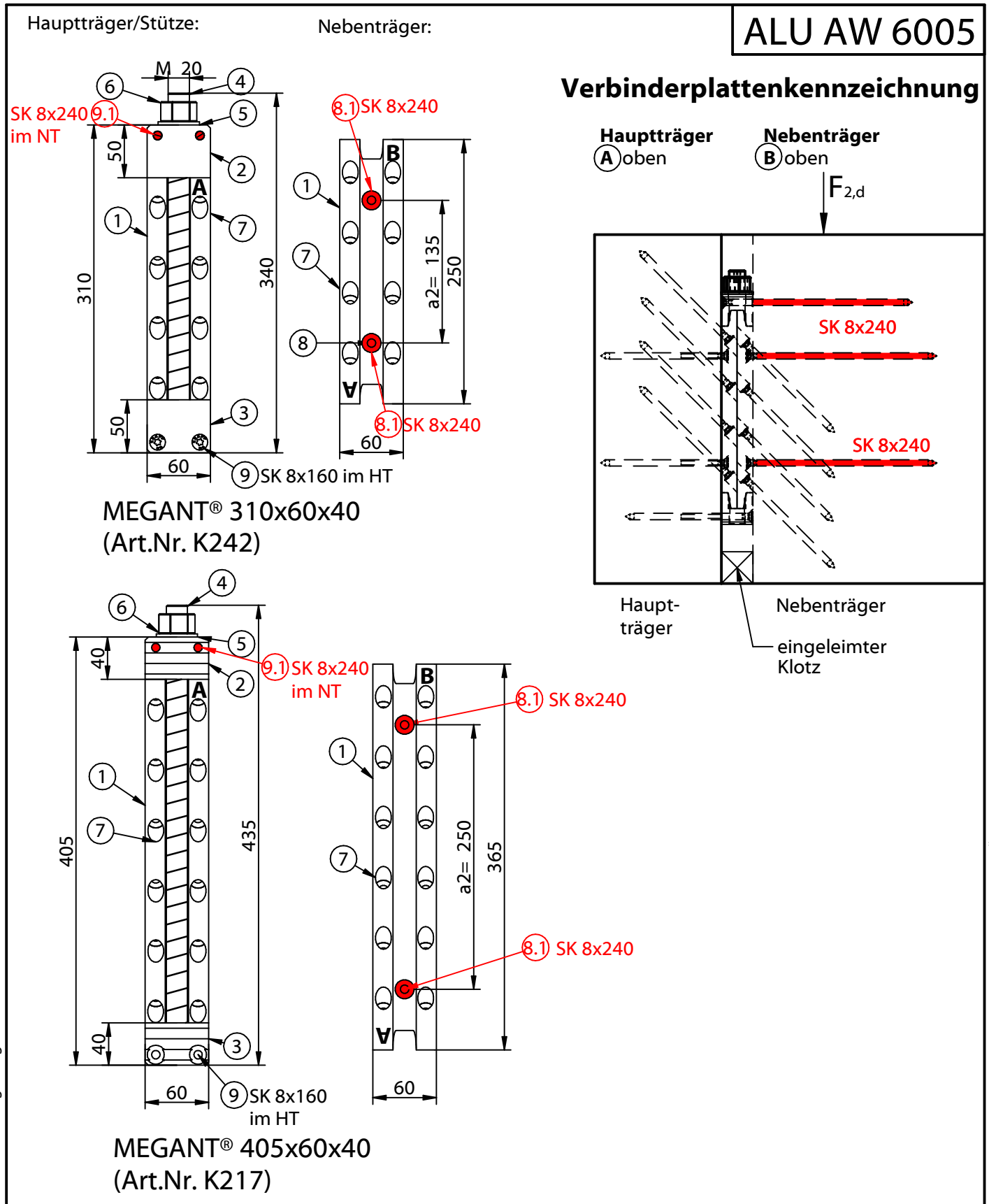


## Verdeckter Einbau

# Montageanleitung

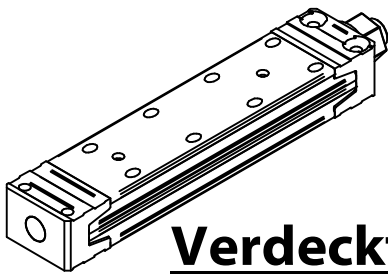
# MEGANT® 60

## Übersicht Standardgrößen



Diese Zeichnung ist Eigentum der KNAPP GmbH

© Knapp GmbH. Alle Maße in mm - Irrtümer, Druckfehler und Änderungen vorbehalten / all measures in mm - Errors excepted. VERSION 03 30.08.2018

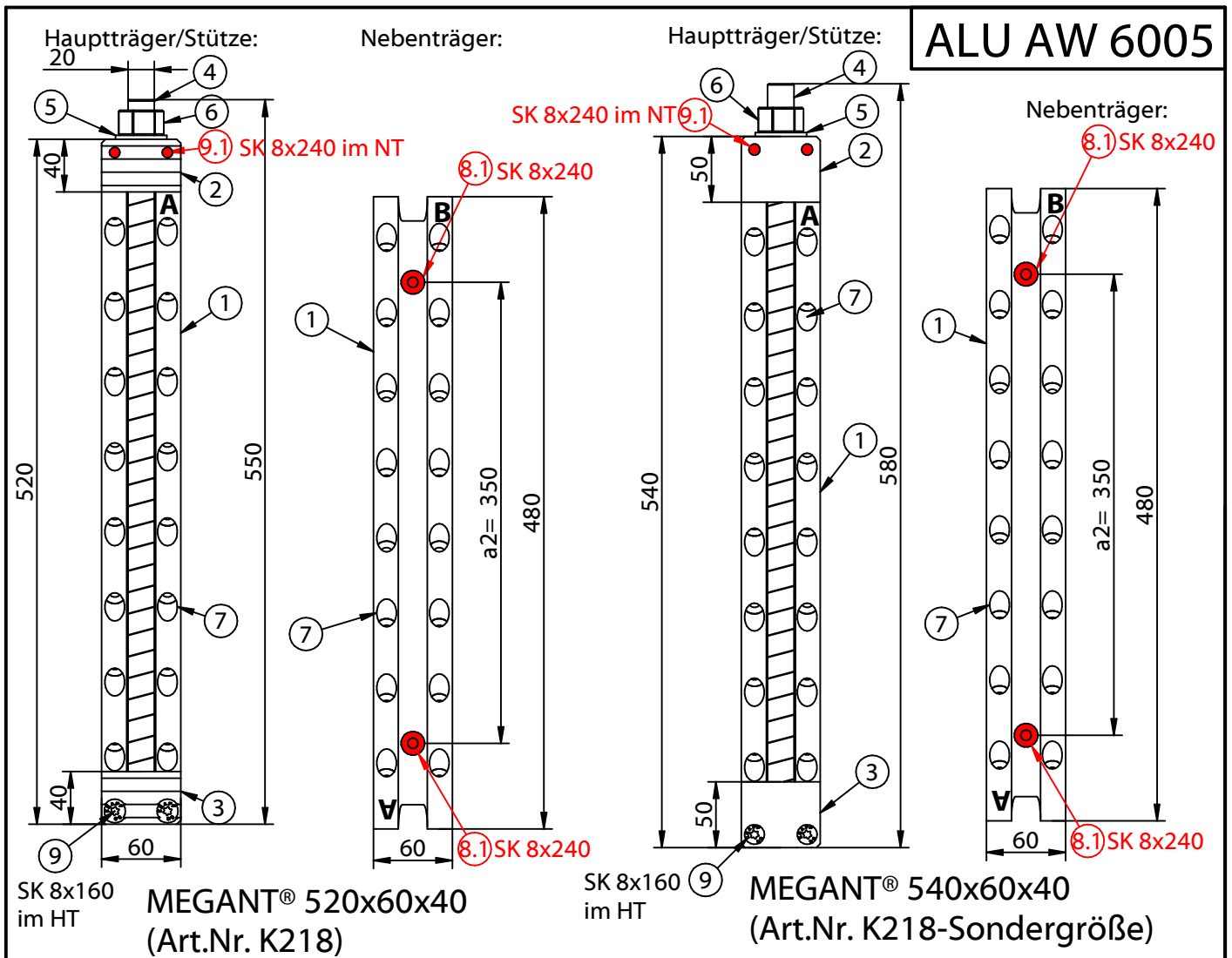


## Verdeckter Einbau

# Montageanleitung

# MEGANT® 60

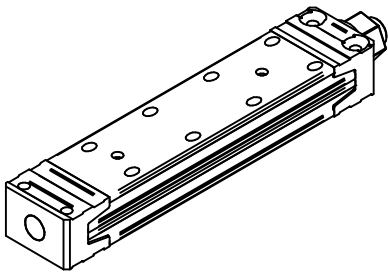
## Übersicht Standardgrößen



Pos Nr.	Art. Nr.	Bauteil	MEGANT Größen (AW6005)			
			310x60x40	405x60x40	520x60x40	540x60x40
			Art.Nr. K242	Art. Nr. K217	Art. Nr. K218	Art. Nr. K218 So
1	K200-K202	Verbinderplatte	250x60x20	365x60x20	480x60x20	480x60x20
2	K207	Spannbacke oben	50x40x60; D20	40x40x60; D20	40x40x60; D20	50x40x60; D20
3	K208	Spannbacke unten	50x40x60; M20	40x40x60; M20	40x40x60; D20	50x40x60; D20
4	Z924/Länge	Gewindestange	1xM20x340	1xM20x435	1xM20x550	1xM20x580
5	Z657	Beilagscheibe	1xM20	1xM20	1xM20	1xM20
6	Z656	Mutter	1xM20	1xM20	1xM20	1xM20
7	Z581	Schrägverschraubung	16x SK8x160	24x SK8x160	32x SK8x160	32x SK8x160
8	Z581	H-Verschraubung	2x SK8x160	2x SK8x160	2x SK8x160	2x SK8x160
8.1	Z672	H-Verschraubung	2x SK8x240	2x SK8x240	2x SK8x240	2x SK8x240
9	Z581	Spannbacken-	2x SK8x160	2x SK8x160	2x SK8x160	2x SK8x160
9.1	Z672	Verschraubung	2x SK8x240	2x SK8x240	2x SK8x240	2x SK8x240

Diese Zeichnung ist Eigentum der KNAPP GmbH

© Knapp GmbH. Alle Maße in mm - Irrtümer, Druckfehler und Änderungen vorbehalten / all measures in mm - Errors excepted. VERSION 03 30.08.2018

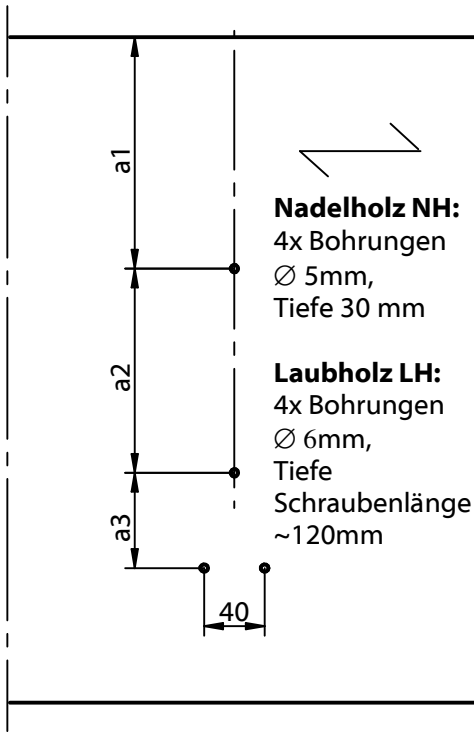


# MEGANT® 60

## Bohrbild verdeckt mittiger Einbau

**Positionierbohrungen im Hauptträger erstellen !**

**ALU AW 6005**

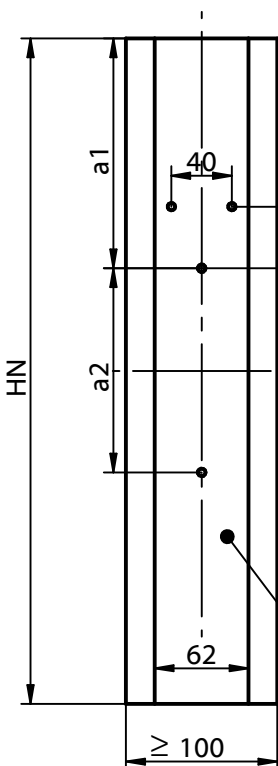


**Nadelholz NH:**  
4x Bohrungen  
Ø 5mm,  
Tiefe 30 mm

**Laubholz LH:**  
4x Bohrungen  
Ø 6mm,  
Tiefe  
Schraubenlänge  
~120mm

Bohrmaße bei verdeckten unsichtbaren Einbau				
Neben-träger	Bohrabstände a1 in Abhängigkeit der Neben-trägerhöhe H <sub>N</sub> [mm]			
Höhe	MEGANT®	MEGANT®	MEGANT®	MEGANT®
H <sub>N</sub> [mm]	310x60	405x60	520x60	540x60
400	133			
440	153			
480	173			
520	193	135		
560	213	155		
600	233	175		
640		195	145	145
680		215	165	165
700		225	175	175
720		235	185	185
760		255	205	205
800		275	225	225
840			245	245
880			265	265
920			285	285
960			305	305
1000			325	325

**Ausfräsung und Positionierbohrungen für mittige Montage im Nebenträger erstellen !**



**Nadelholz NH:**  
4x Bohrungen  
Ø 5mm,  
Tiefe 30 mm

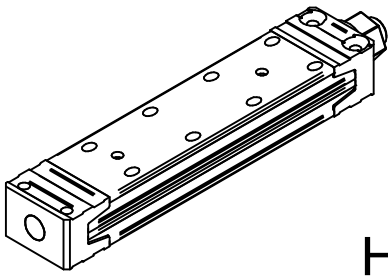
**Laubholz LH:**  
4x Bohrungen  
Ø 6mm,  
Tiefe  
Schraubenlänge  
~120mm

**Einfrästiefe 40 mm**

Abstände	MEGANT®	MEGANT®	MEGANT®	MEGANT®
	310x60	405x60	520x60	540x60
a2 [mm]	135	250	350	350
a3 [mm]	78	68	75	85

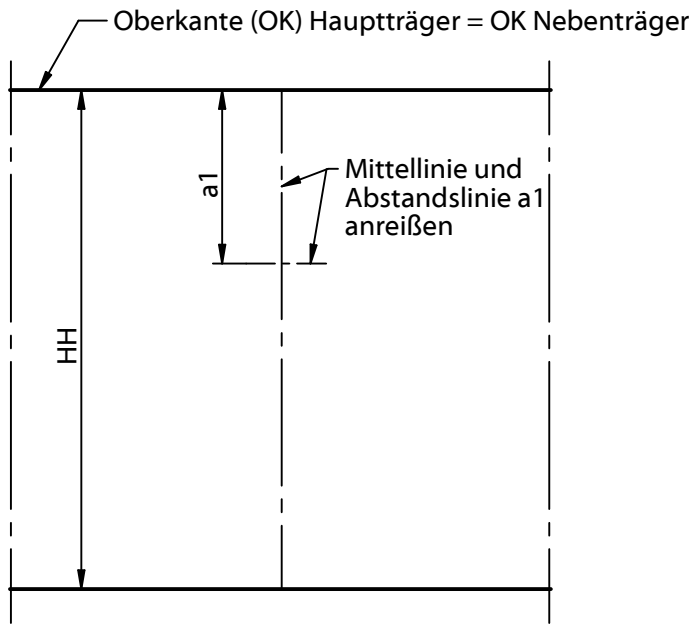
Diese Zeichnung ist Eigentum der KNAPP GmbH

© Knapp GmbH. Alle Maße in mm - Irrtümer, Druckfehler und Änderungen vorbehalten / all measures in mm - Errors excepted. VERSION 03 30.08.2018

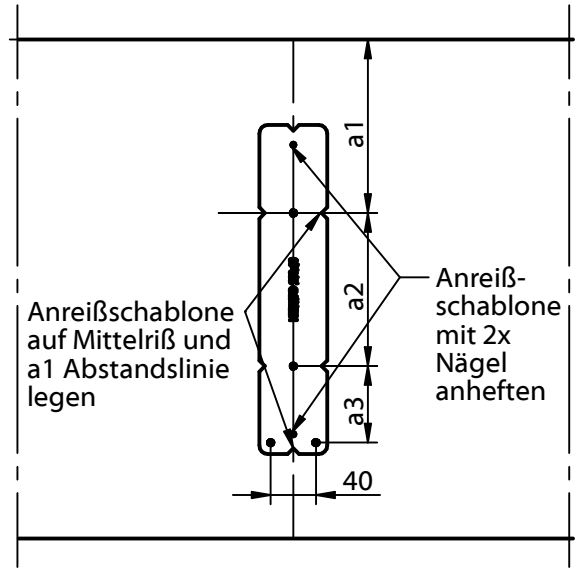


ALU AW 6005

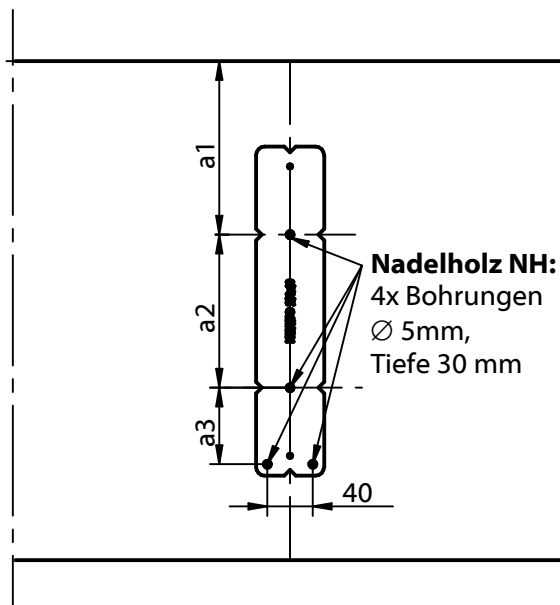
### 1.) Anreißen

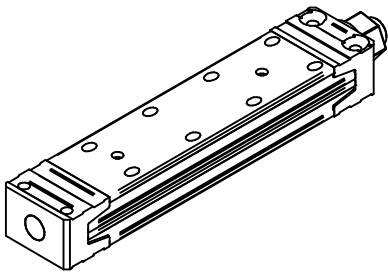


### 2.) Schablone auflegen



### 3.) Bohren





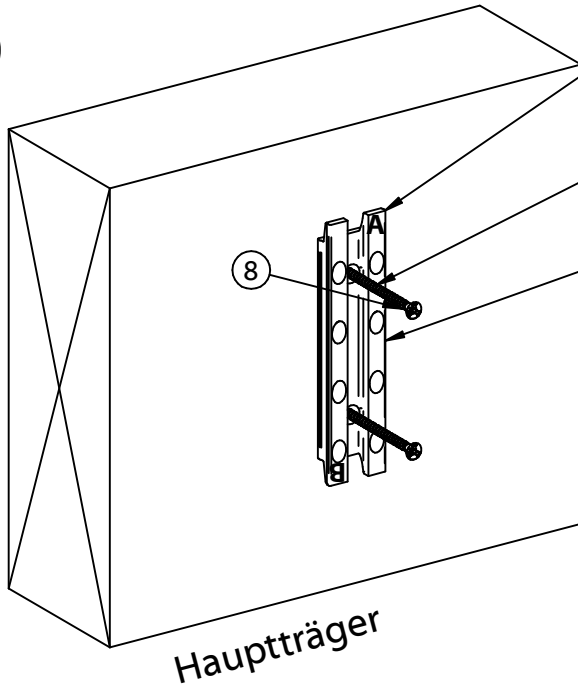
# Montageanleitung

# MEGANT® 60

## Hauptträger verschrauben

ALU AW 6005

1.)



A Plattenkennzeichnung  
beim Hauptträger oben!

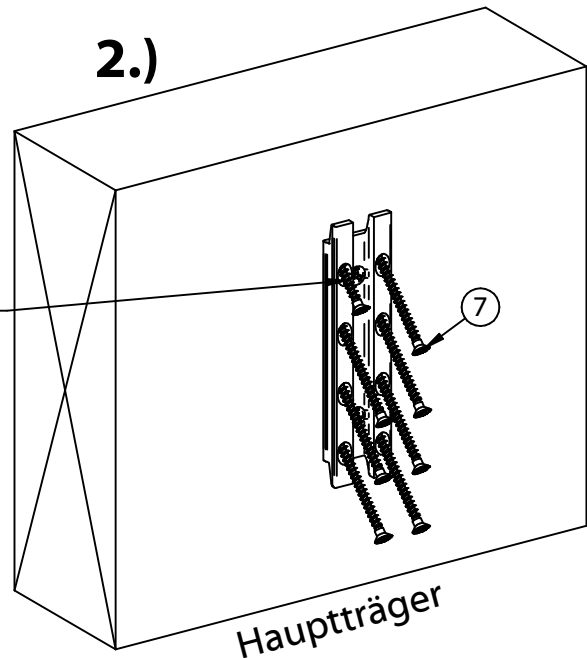
Horizontalschrauben ⑧ in  
Positionsbohrungen schrauben

Verbinderplatte ①

Hauptträger

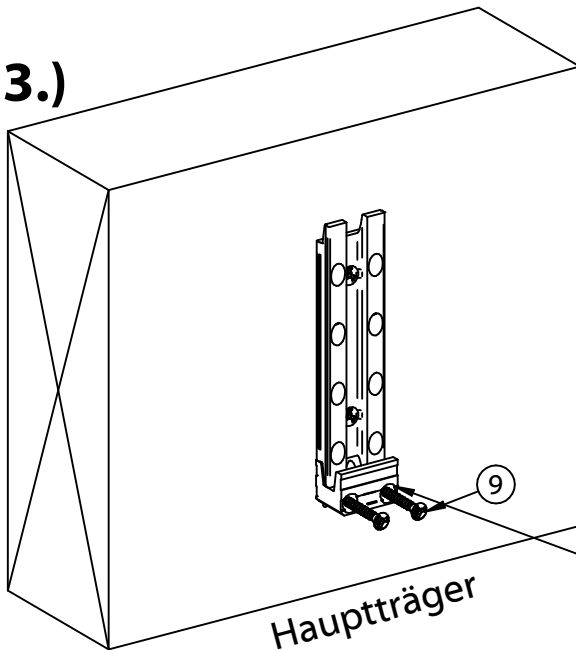
Schrägschrauben ⑦ in  
Verbinderplatte ① von oben  
reihenweise eindrehen  
max. Anzugsdrehmoment  
Mt = 20 Nm  
(Auf festen Sitz achten)

2.)



Hauptträger

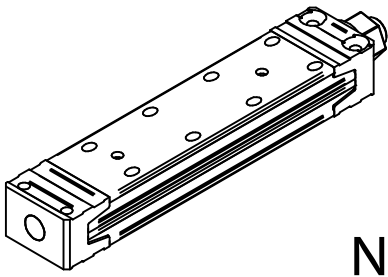
3.)



Hauptträger

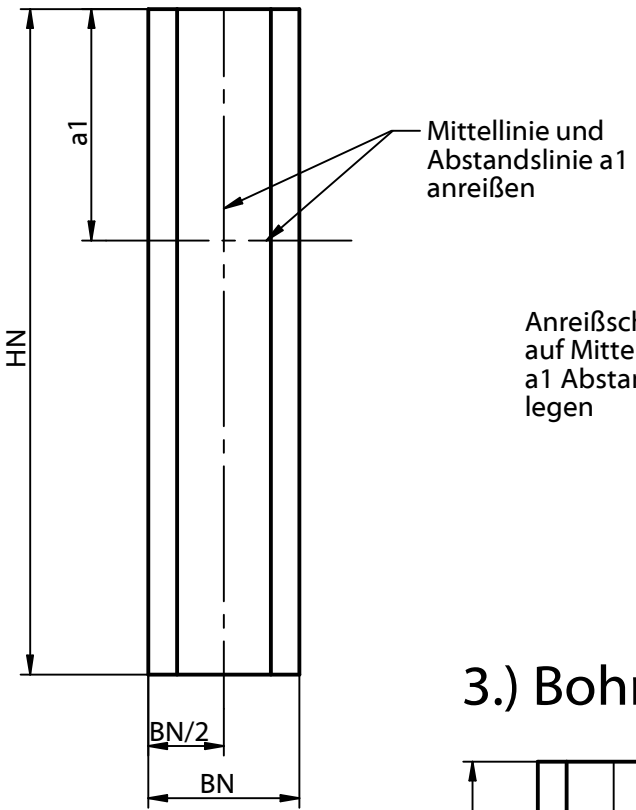
Für Hauptträger aus **Laubholz** werden  
**SK 8x120** Schrauben i.d.R. verwendet.

Spannbacke ③ unten in  
Positionsbohrungen  
mit Horizontalschrauben ⑨  
schrauben

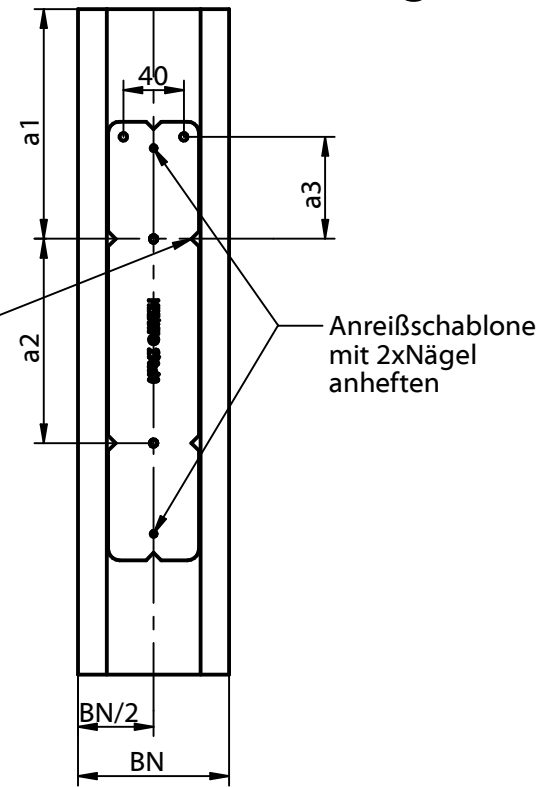


ALU AW 6005

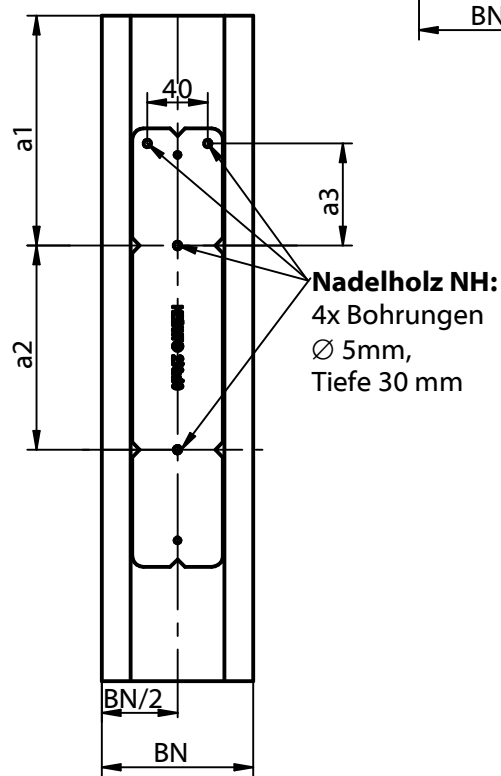
### 1.) Anreißen



### 2.) Schablone auflegen

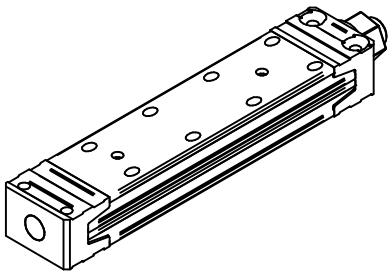


### 3.) Bohren



Diese Zeichnung ist Eigentum der KNAPP GmbH

© Knapp GmbH. Alle Maße in mm - Irrtümer, Druckfehler und Änderungen vorbehalten / all measures in mm - Errors excepted. VERSION 03 30.08.2018



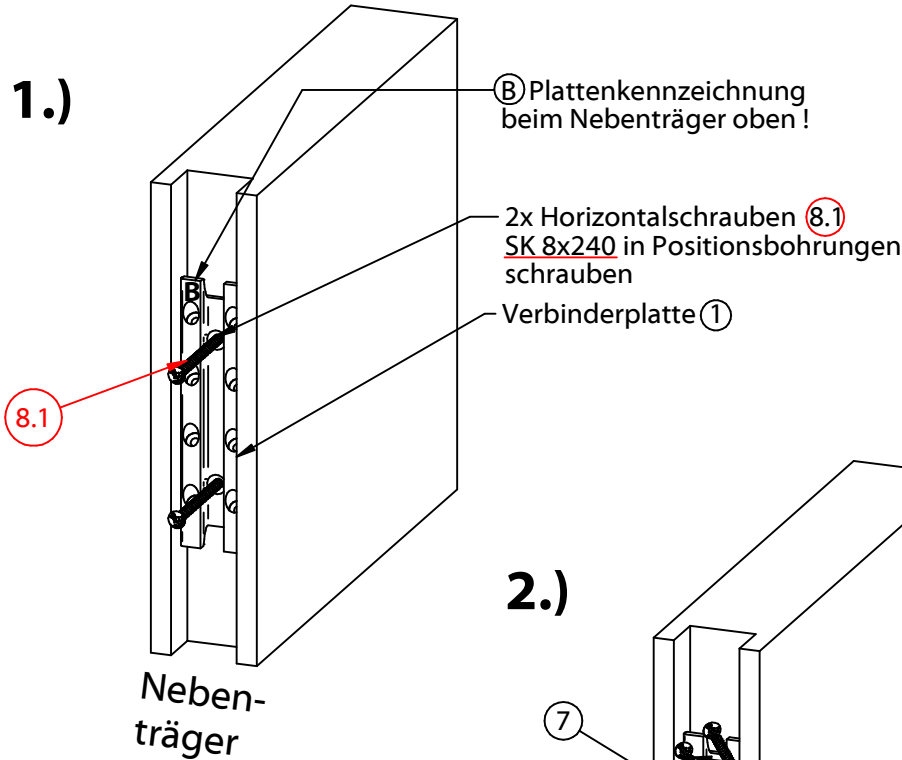
# Montageanleitung

# MEGANT® 60

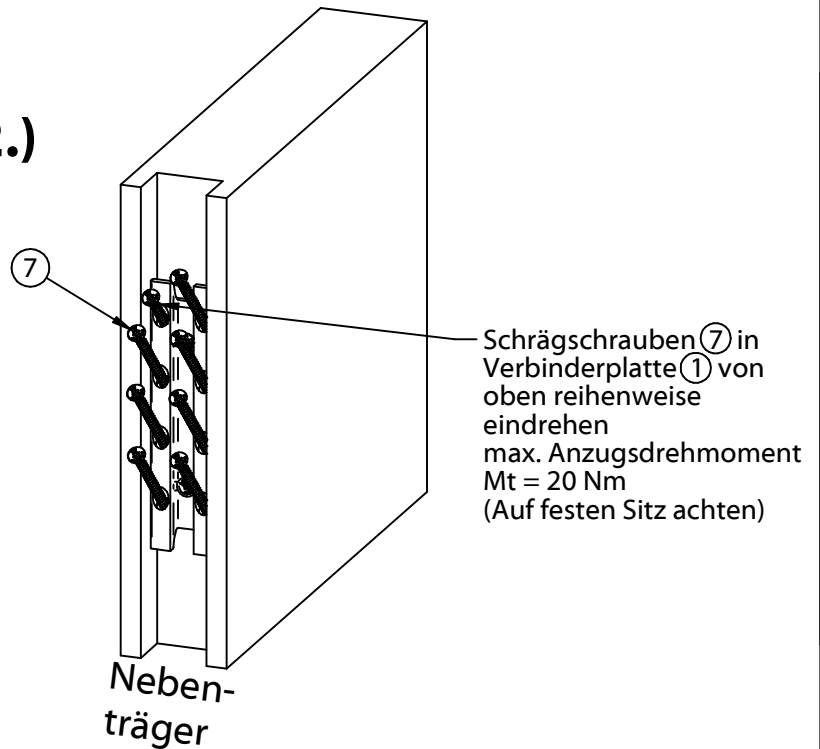
## Nebenträger verschrauben

ALU AW 6005

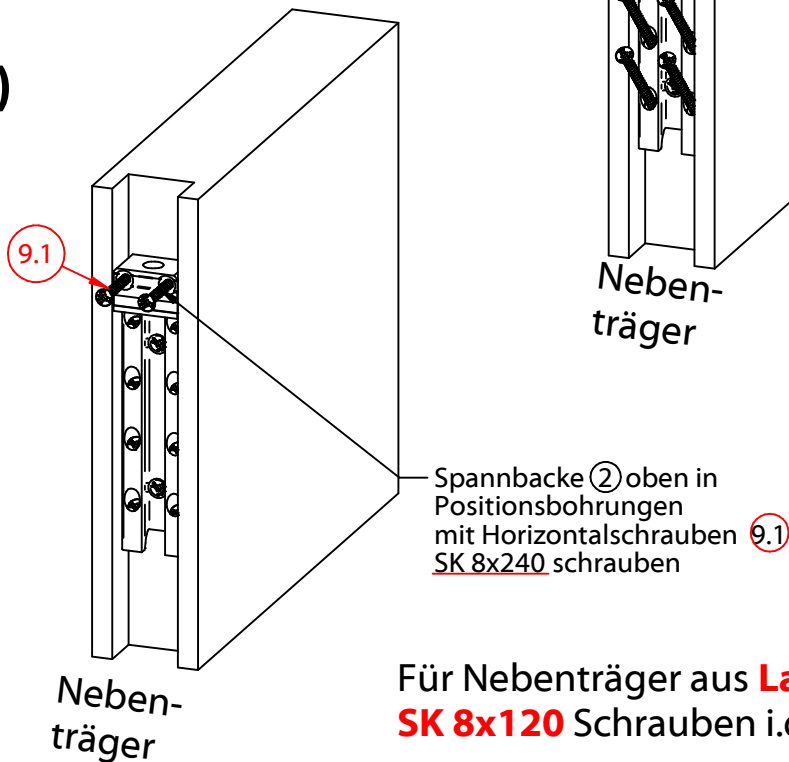
1.)



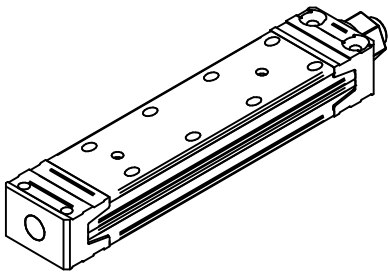
2.)



3.)



Für Nebenträger aus **Laubholz** werden  
**SK 8x120** Schrauben i.d.R. verwendet.

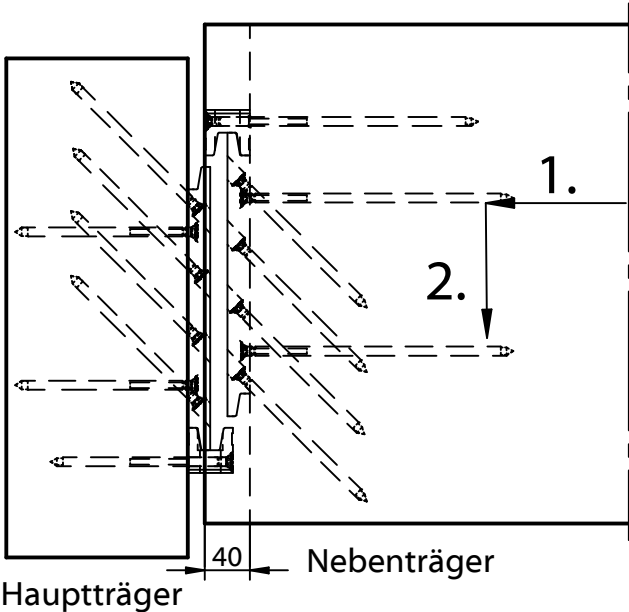


# MEGANT<sup>®</sup> 60

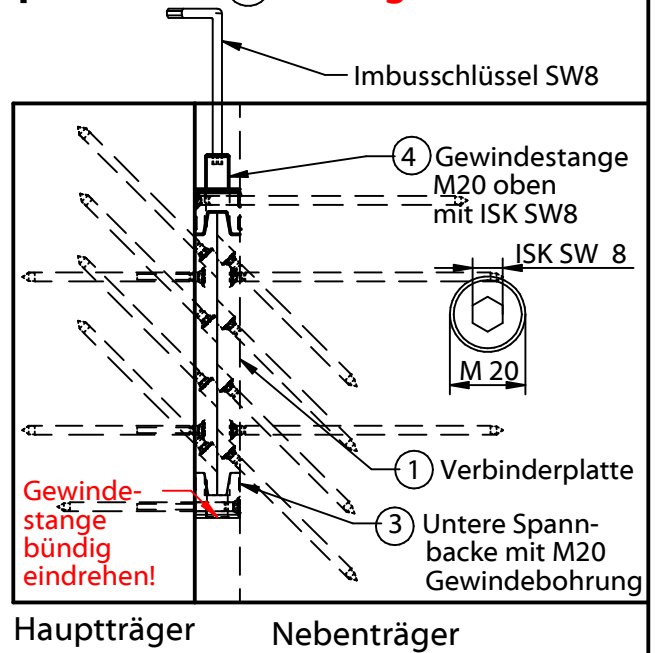
## Ablauf verdeckte Montage

ALU AW 6005

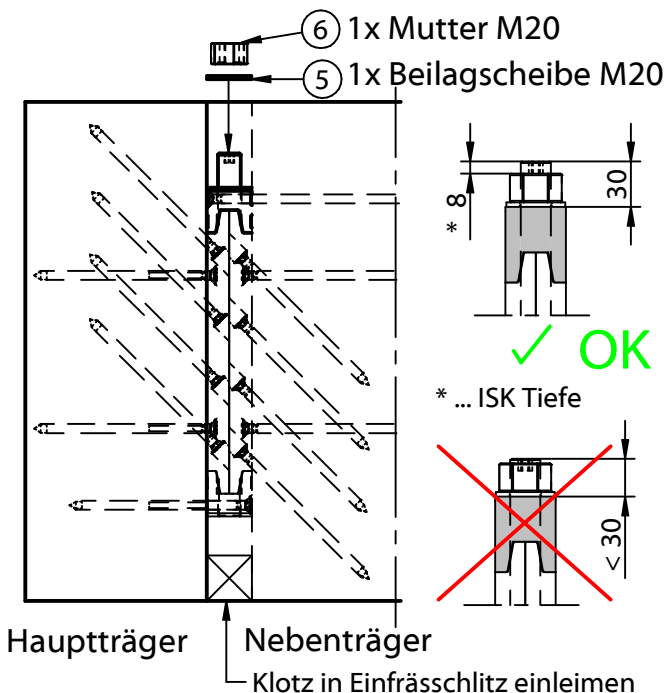
### 1. Nebenträger einhängen



### 2. Gewindestange ④ (M20) in untere Spannbacke ③ **bündig** eindrehen



### 3. Spannbacke, Beilagscheibe und Mutter M20 aufsetzen



### 4. M20 Mutter mit Steckschlüssel (SW30) 40 Nm festziehen !

