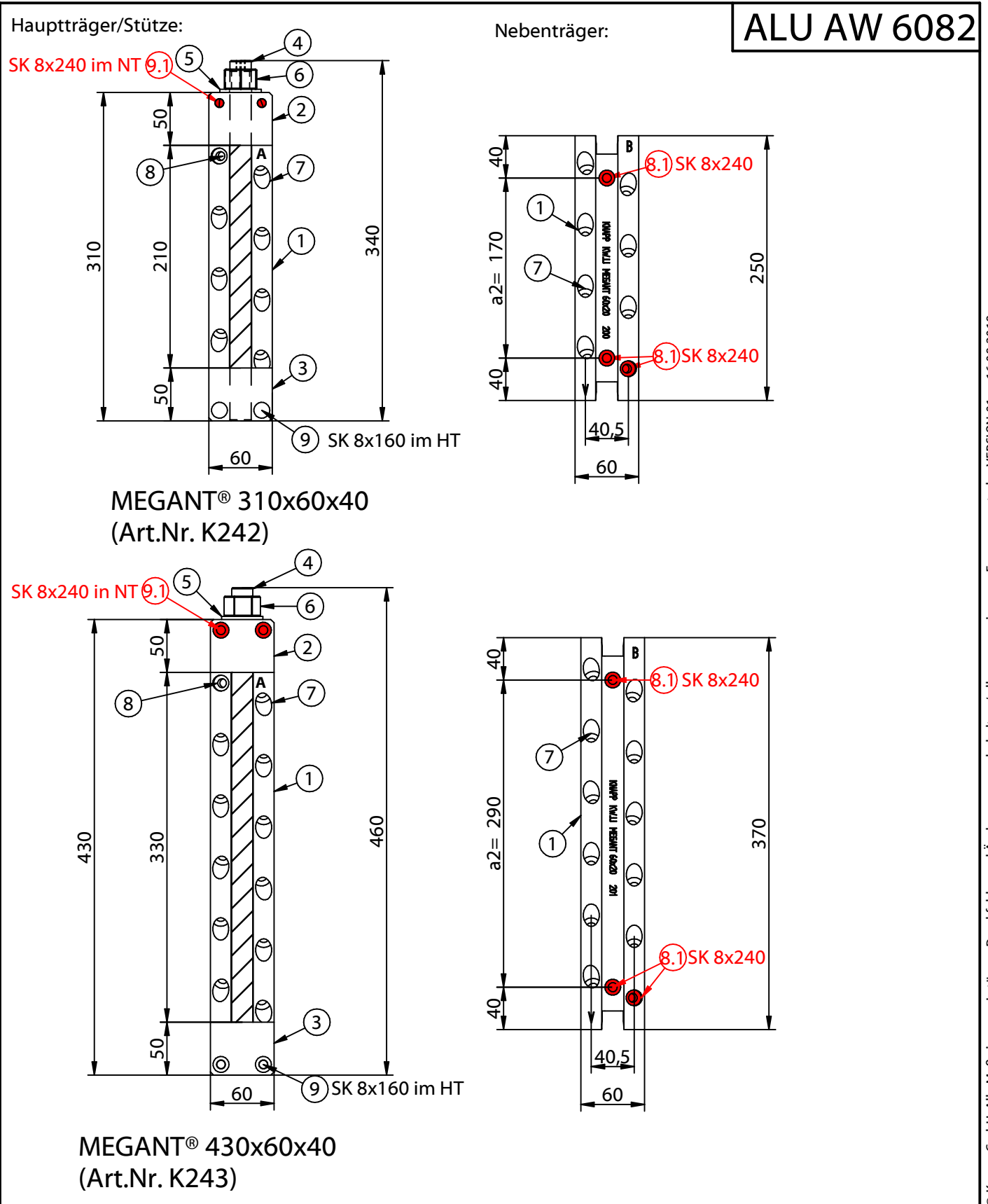


# Montageanleitung

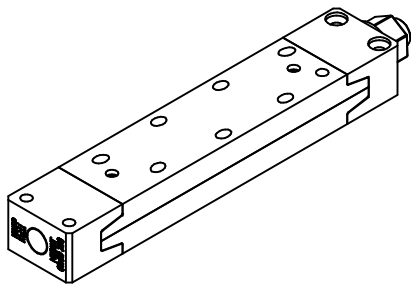
# MEGANT® 60

## Übersicht Standardgrößen



Diese Zeichnung ist Eigentum der KNAPP GmbH

© Knapp GmbH. Alle Maße in mm - Irrtümer, Druckfehler und Änderungen vorbehalten / all measures in mm - Errors excepted. VERSION 01 16.08.2018



# Montageanleitung

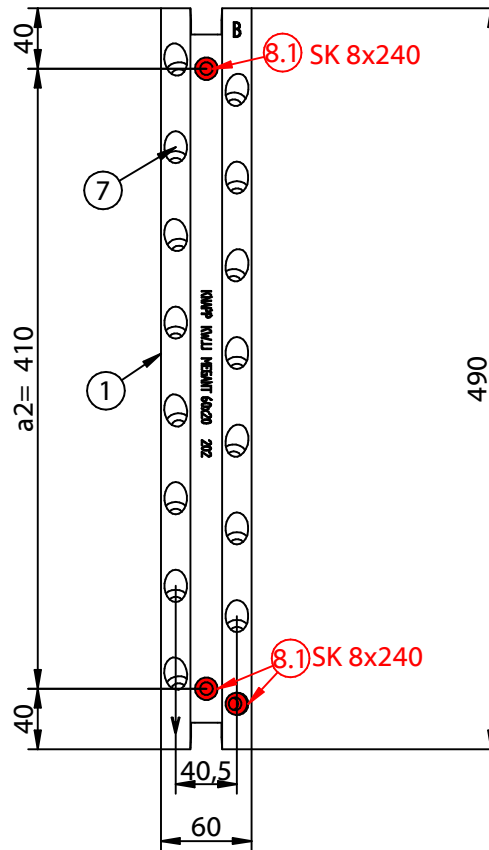
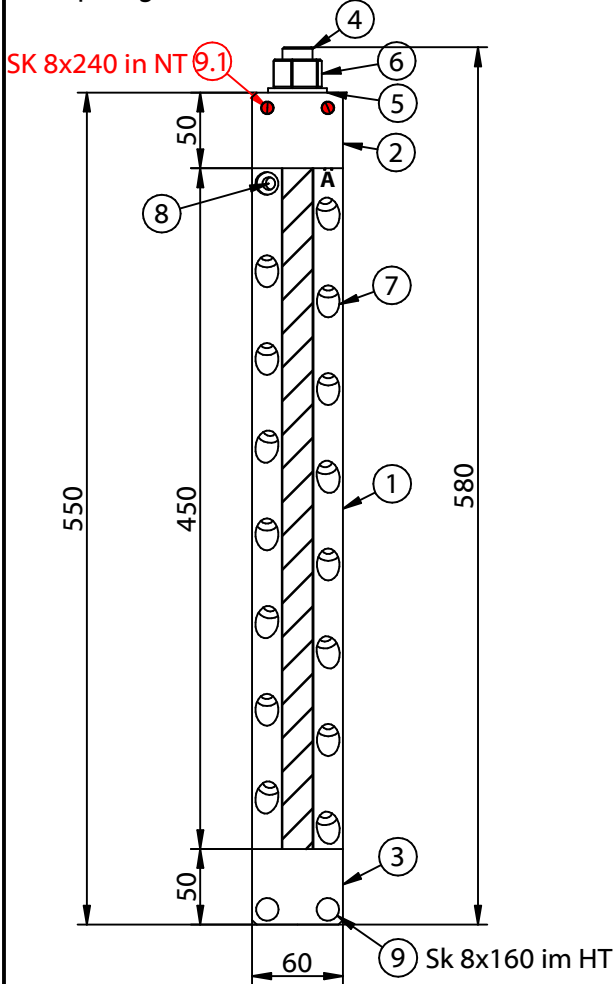
# MEGANT® 60

## Übersicht Standardgrößen

ALU AW 6082

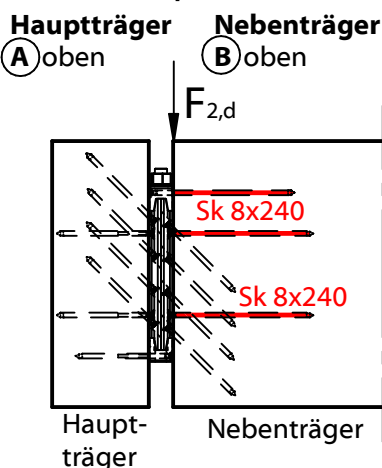
Hauptträger/Stütze:

Nebenträger:



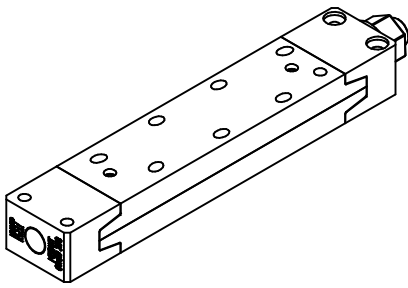
MEGANT® 550x60x40  
(Art.Nr. K244)

### Verbinderplatten Kennzeichnung:



Pos Nr.	Art. Nr.	Bauteil	MEGANT Größen (AW 6082)		
			310x60x40	430x60x40	550x60x40
1	K242-K244	Verbinderplatte	250x60x20	370x60x20	490x60x20
2		Spannbacke oben	50x40x60; D20	50x40x60; D20	50x40x60; D20
3		Spannbacke unten	50x40x60; M20	50x40x60; M20	50x40x60; D20
4		Gewindestange	1xM20x340	1xM20x460	1xM20x580
5		Beilagscheibe	1xM20	1xM20	1xM20
6		Mutter	1xM20	1xM20	1xM20
7	Z581	Schrägverschraubung	14 x Sk 8x160	22 x Sk 8x160	30 x Sk 8x160
8	Z581	H-Verschraubung	3 x Sk 8x160	3 x Sk 8x160	3 x Sk 8x160
8.1	Z672	H-Verschraubung	3 x Sk 8x240	3 x Sk 8x240	3 x Sk 8x240
9	Z581	Spannbacken-	2 x Sk 8x160	2 x Sk 8x160	2 x Sk 8x160
9.1	Z672	Verschraubung	2 x Sk 8x240	2 x Sk 8x240	2 x Sk 8x240

Diese Zeichnung ist Eigentum der KNAPP GmbH

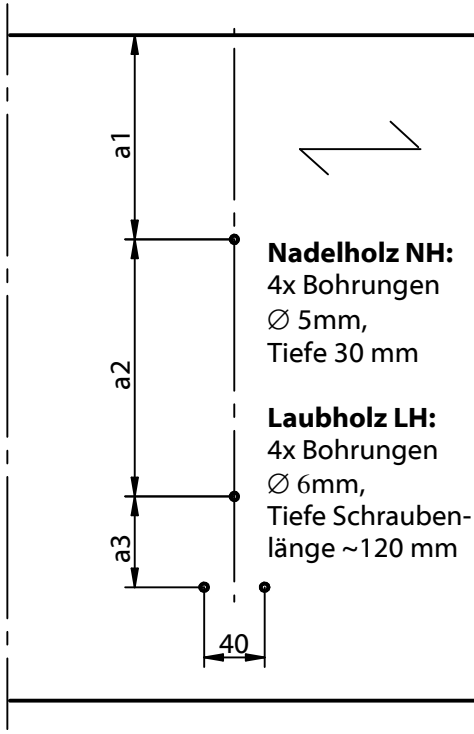


# MEGANT® 60

## Bohrbild sichtbarer mittiger Einbau

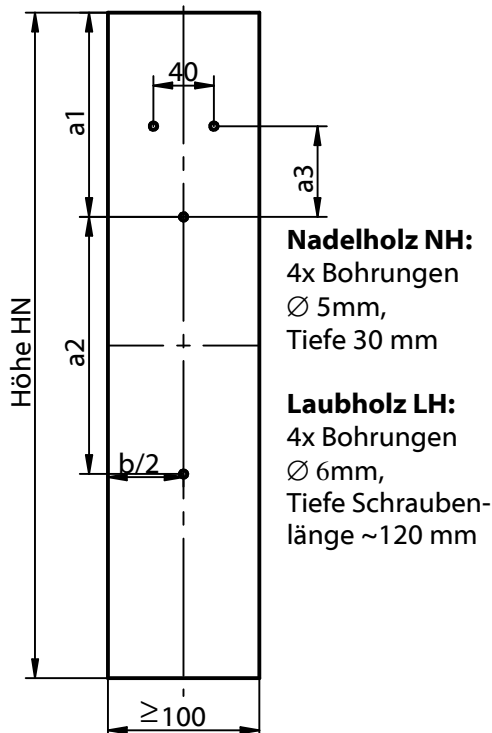
### Positionierbohrungen im Hauptträger erstellen !

ALU AW 6082



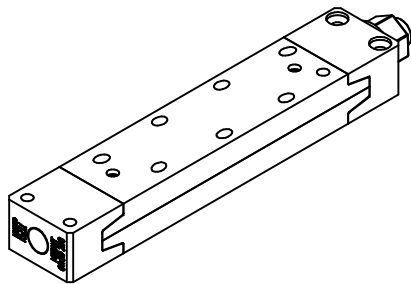
Bohrmaße beim mittigen Einbau im Nebenträger			
Neben-träger	Bohrabstände a1 in Abhängigkeit der Nebenträgerhöhe H <sub>N</sub> [mm]		
Höhe	MEGANT®	MEGANT®	MEGANT®
H <sub>N</sub> [mm]	310x60	430x60	550x60
400	115		
440	135		
480	155		
520	175	115	
560	195	135	
600	215	155	
640		175	115
680		195	135
700		205	145
720		215	155
760		235	175
800		255	195
840			215
880			235
920			255
960			275
1000			295

### Positionierbohrungen für mittige Montage im Nebenträger erstellen !



Abstände	MEGANT®	MEGANT®	MEGANT®
	310x60	430x60	550x60
a2 [mm]	170	290	410
a3 [mm]	60	60	60

MEGANT® **Anreißschablonen** in jeder Größe für die Horizontalbohrungen sind bei KNAPP® auf Anfrage erhältlich !

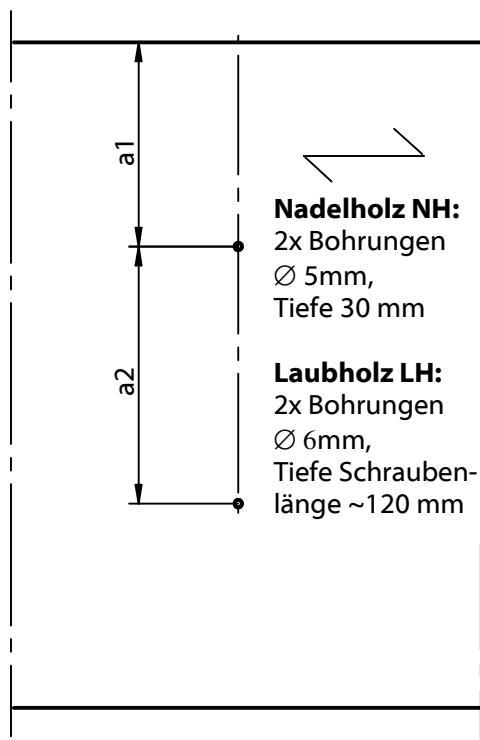


# Montageanleitung MEGANT® 60

## Bohrbild verdeckt mittiger Einbau

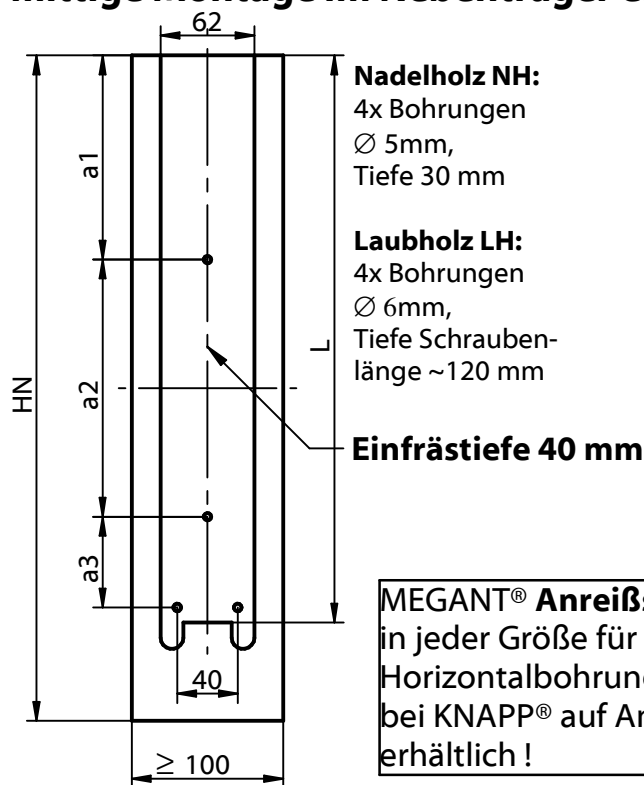
**Positionierbohrungen im Hauptträger erstellen !**

**ALU AW 6082**



Bohrmaße beim mittigen Einbau im Nebenträger			
Neben-träger	Bohrabstände a1 in Abhängigkeit der Nebenträgerhöhe H <sub>N</sub> [mm]		
Höhe	MEGANT®	MEGANT®	MEGANT®
H <sub>N</sub> [mm]	310x60	430x60	550x60
400	115		
440	135		
480	155		
520	175	115	
560	195	135	
600	215	155	
640		175	115
680		195	135
700		205	145
720		215	155
760		235	175
800		255	195
840			215
880			235
920			255
960			275
1000			295

**Ausfräsung und Positionierbohrungen für mittige Montage im Nebenträger erstellen !**

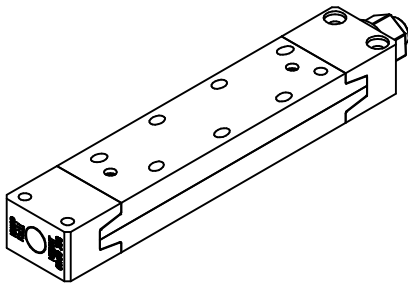


Neben-träger	Ausfräslängen L in Abhängigkeit der Nebenträgerhöhe H <sub>N</sub> [mm]		
Höhe	MEGANT®	MEGANT®	MEGANT®
H <sub>N</sub> [mm]	310x60	430x60	550x60
400	355		
440	375		
480	395		
520	415	475	
560	435	495	
600	455	515	
640		535	595
680		555	615
700		565	625
720		575	635
760		595	655
800		615	675
840			695
880			715
920			735
960			755
1000			775

Abstände	MEGANT®	MEGANT®	MEGANT®
	310x60	430x60	550x60
a2 [mm]	170	290	410
a3 [mm]	60	60	60

Diese Zeichnung ist Eigentum der KNAPP GmbH

© Knapp GmbH. Alle Maße in mm - Irrtümer, Druckfehler und Änderungen vorbehalten / all measures in mm - Errors excepted. VERSION 01 16.08.2018

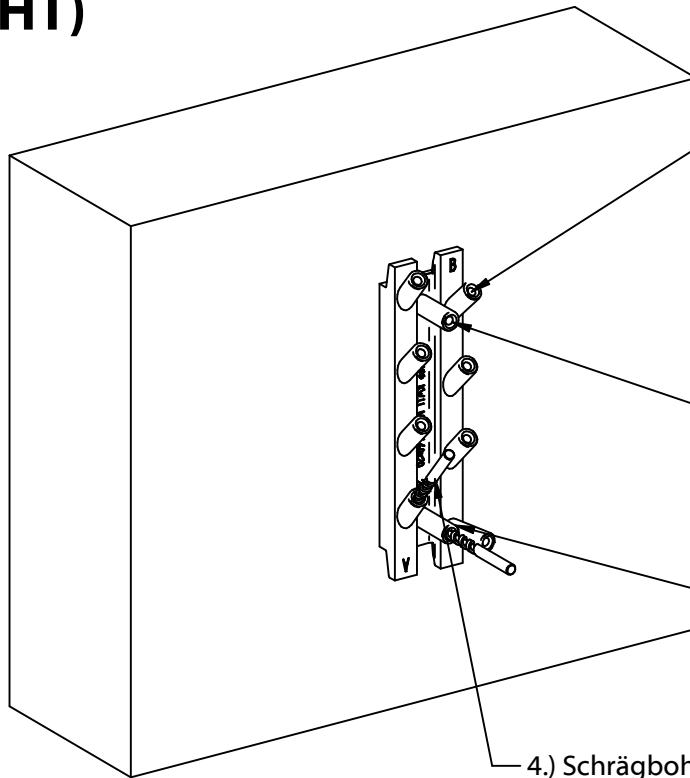


# MEGANT® 60

Megant in **Laubholz (LH)** vorbohren

## LH-Hauptträger (HT)

ALU AW 6082



1.) Knapp Megant-Bohrbuchse in Verbindertafel einstecken.

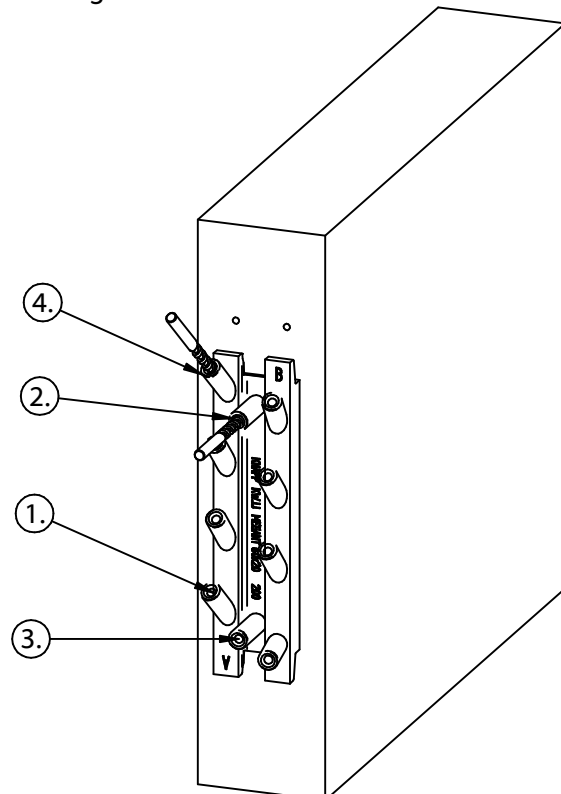


2.) Horizontalschrauben auf volle Schraubenslänge mit  $d=6\text{mm}$  vorbohren

3.) Schablone in den Horizontalbohrungen festschrauben

4.) Schrägbohrungen erstellen!

## LH-Nebenträger (NT)

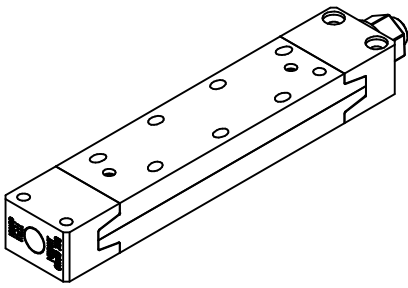


4.

2.

1.

3.

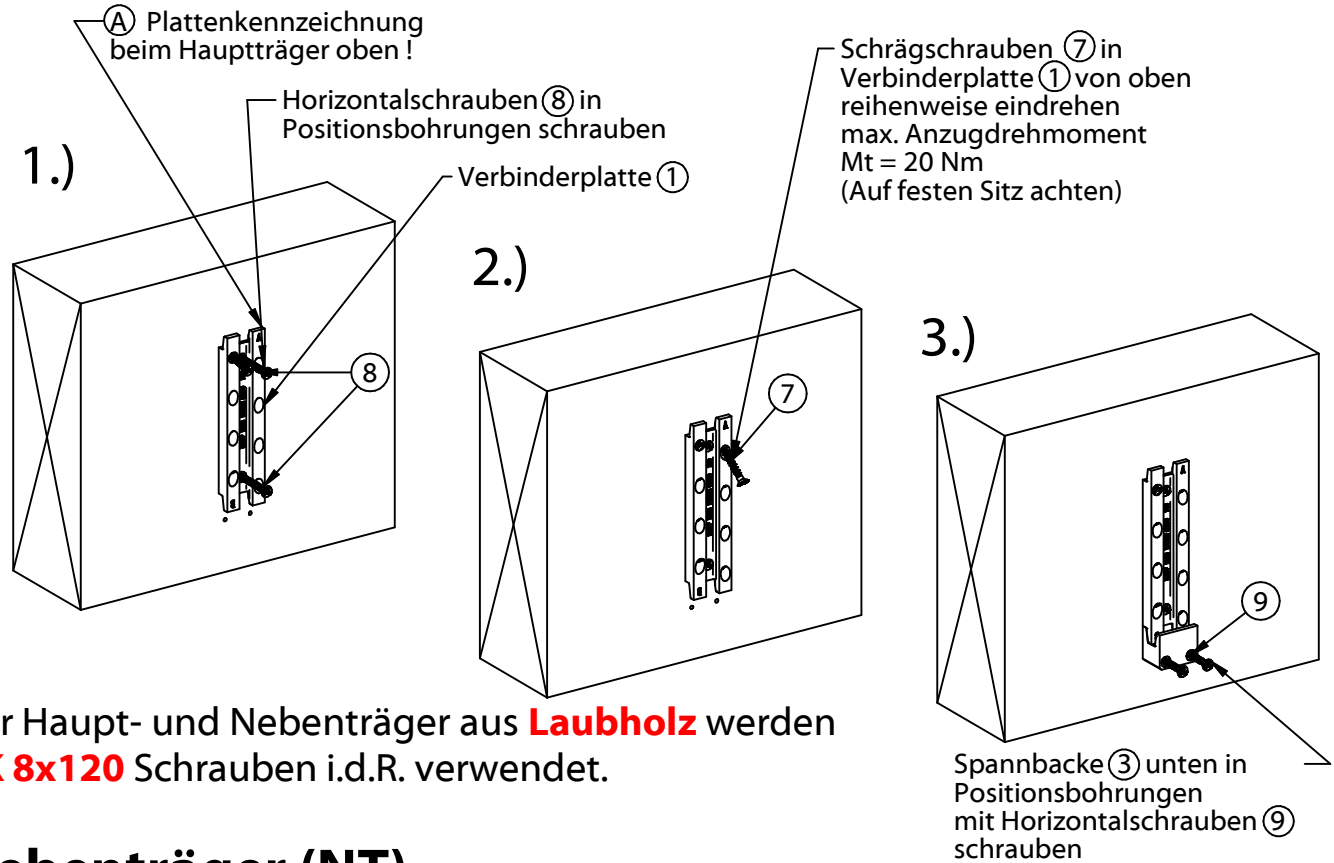


# MEGANT® 60

## Megant sichtbar in HT / NT einbauen

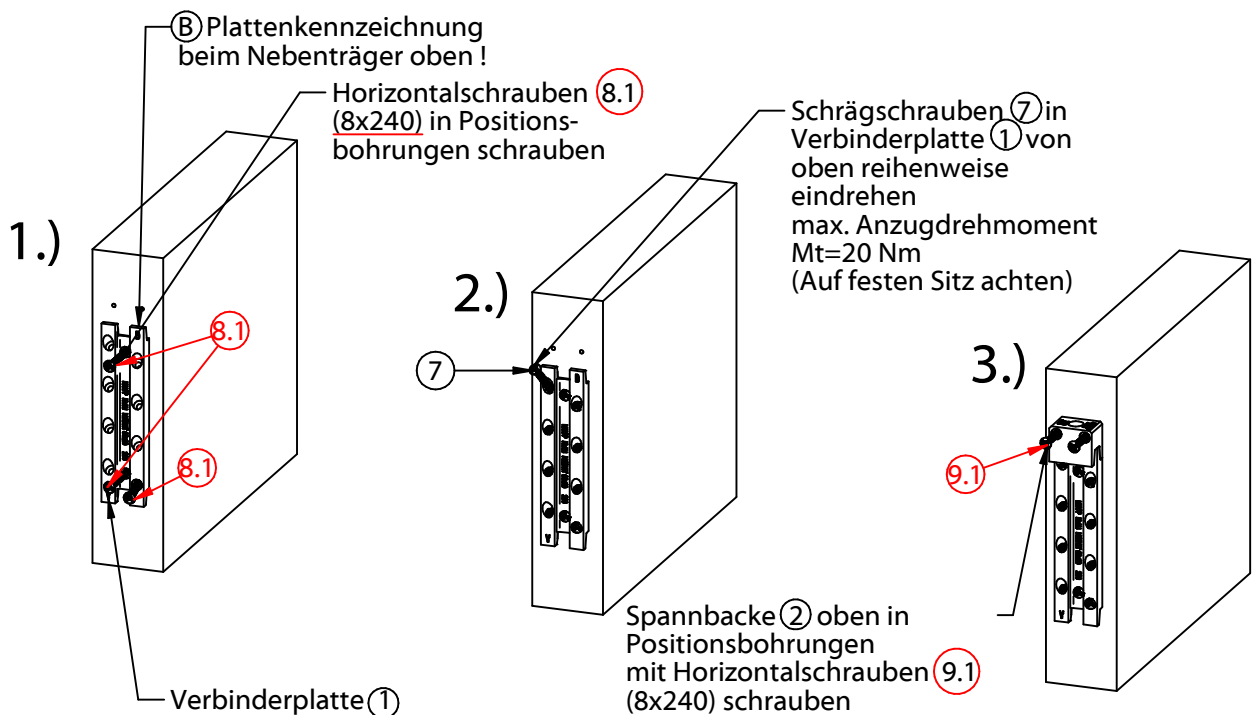
### Hauptträger (HT)

ALU AW 6082



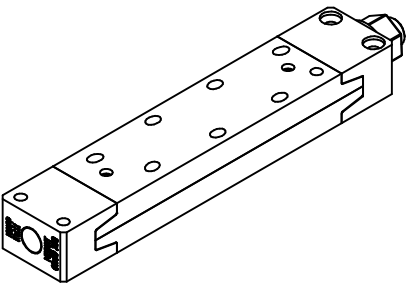
Für Haupt- und Nebenträger aus **Laubholz** werden **SK 8x120** Schrauben i.d.R. verwendet.

### Nebenträger (NT)



Diese Zeichnung ist Eigentum der KNAPP GmbH

© Knapp GmbH. Alle Maße in mm - Irrtümer, Druckfehler und Änderungen vorbehalten / all measures in mm - Errors excepted. VERSION 01 16.08.2018

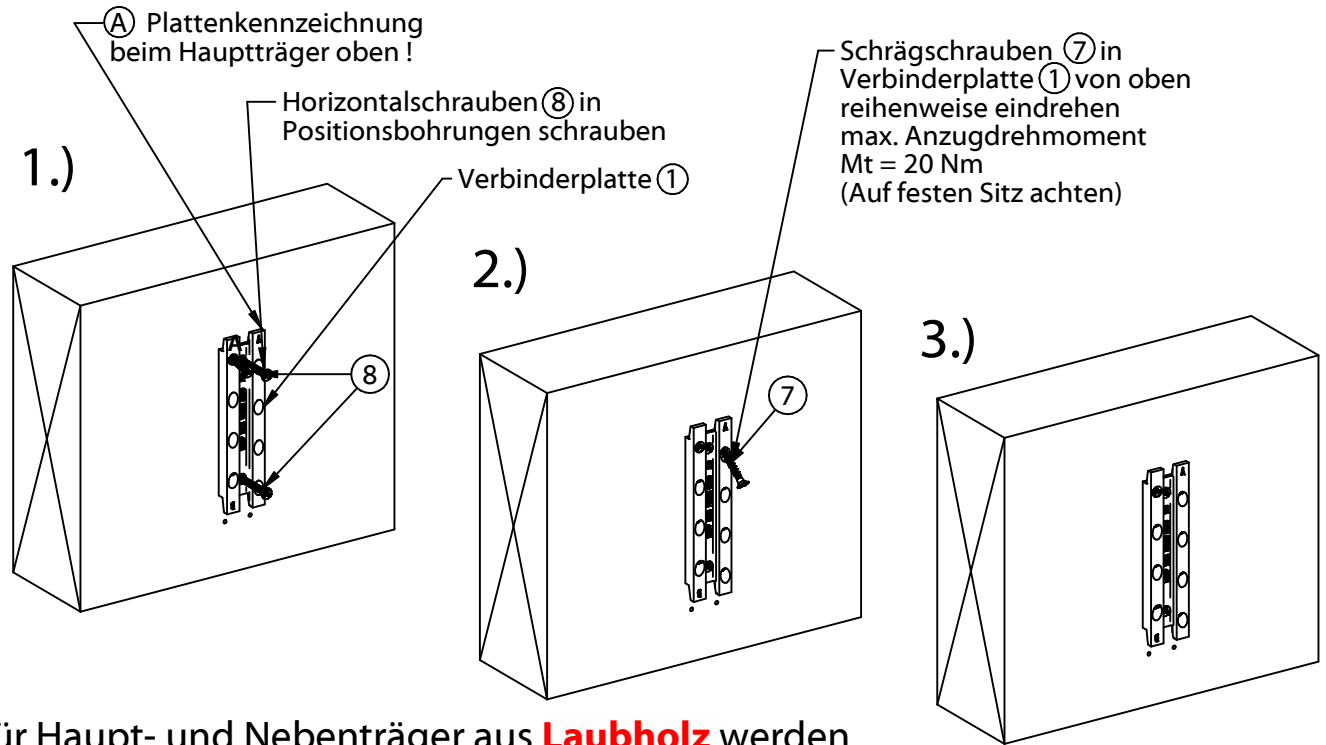


# MEGANT® 60

Megant **verdeckt** in HT / NT einbauen

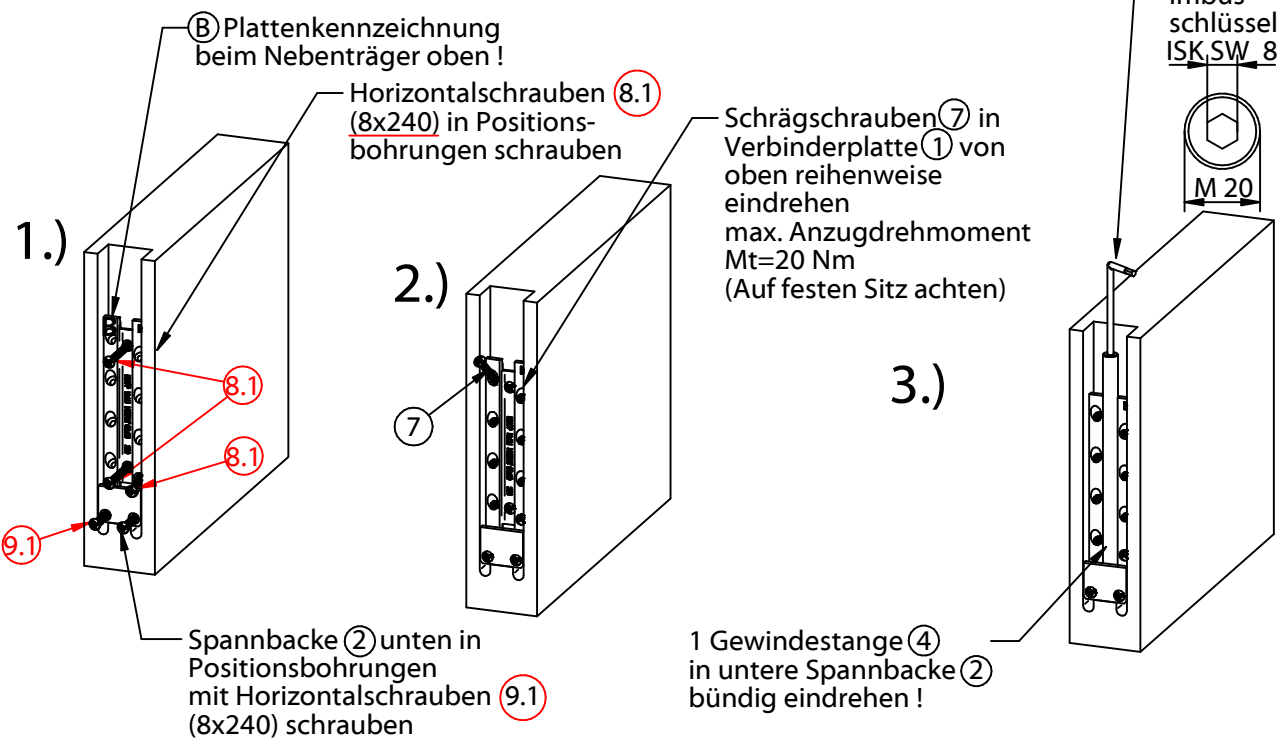
## Hauptträger (HT)

ALU AW 6082



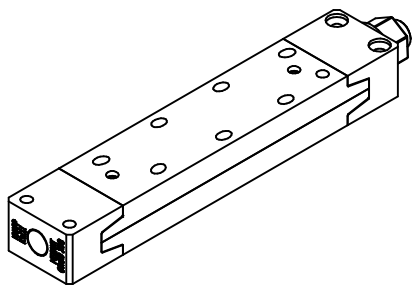
Für Haupt- und Nebenträger aus **Laubholz** werden **SK 8x120** Schrauben i.d.R. verwendet.

## Nebenträger (NT)



Diese Zeichnung ist Eigentum der KNAPP GmbH

© Knapp GmbH. Alle Maße in mm - Irrtümer, Druckfehler und Änderungen vorbehalten / all measures in mm - Errors excepted. VERSION 01 16.08.2018



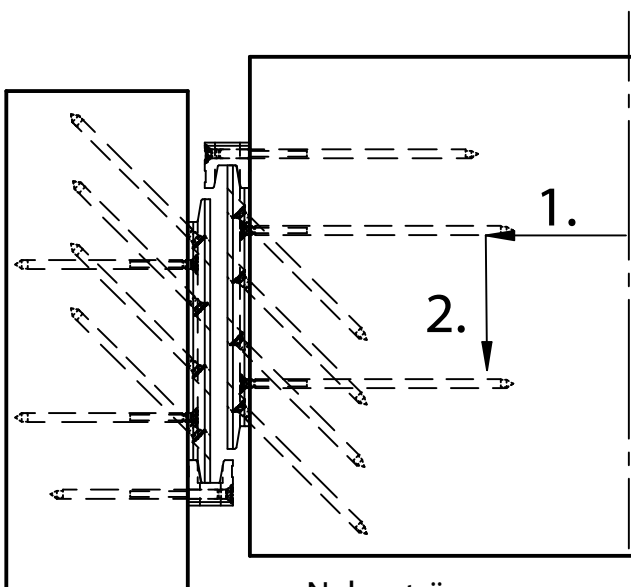
# Montageanleitung

# MEGANT® 60

## Ablauf sichtbarer Montage

ALU AW 6082

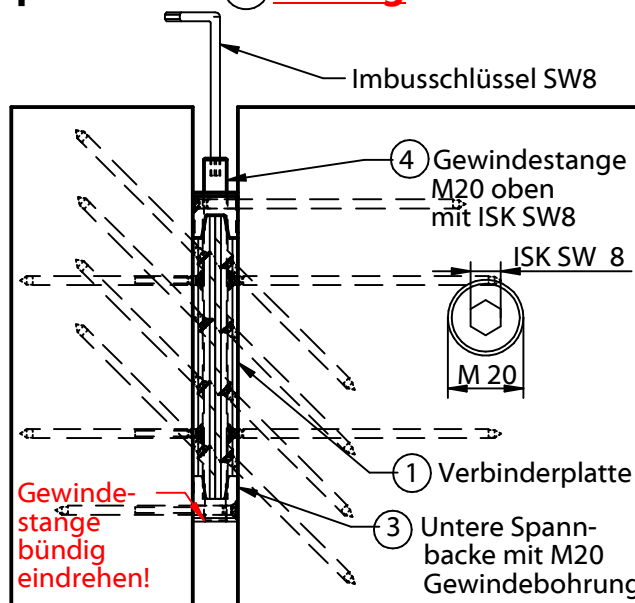
### 1. Nebenträger einhängen



Hauptträger

Nebenträger

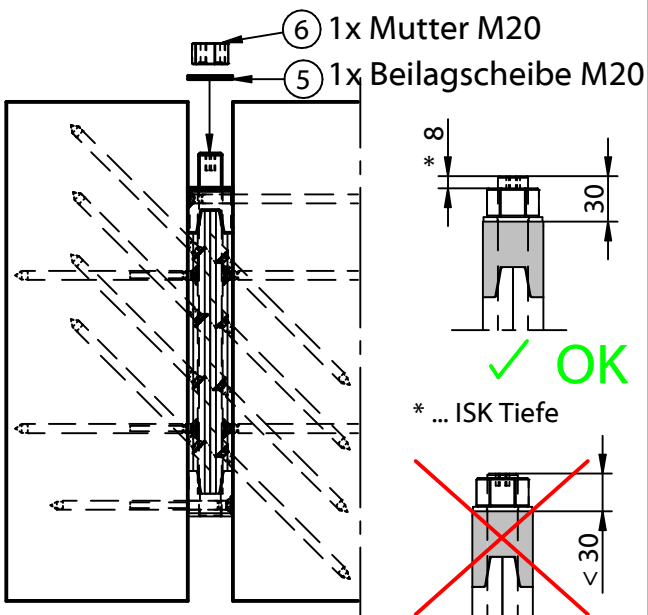
### 2. Gewindestange ④ (M20) in untere Spannbacke ③ **bündig** eindrehen



Hauptträger

Nebenträger

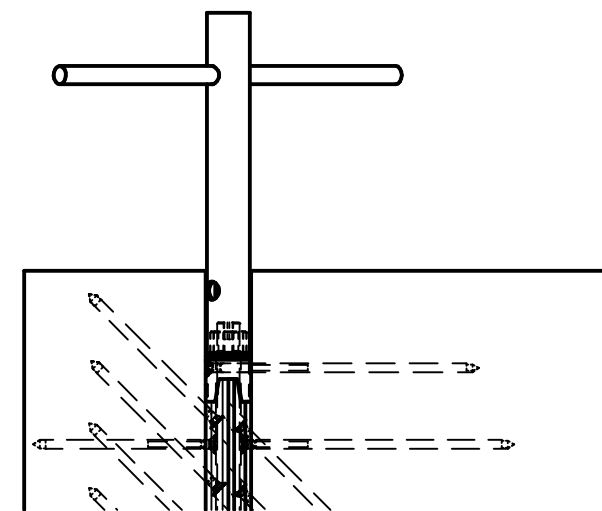
### 3. Spannbacke, Beilagscheibe und Mutter M20 aufsetzen



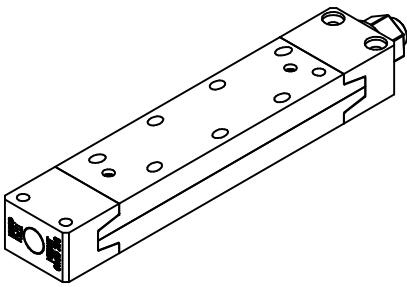
Hauptträger

Nebenträger

### 4. M20 Mutter mit Steckschlüssel (SW30) 40 Nm festziehen !







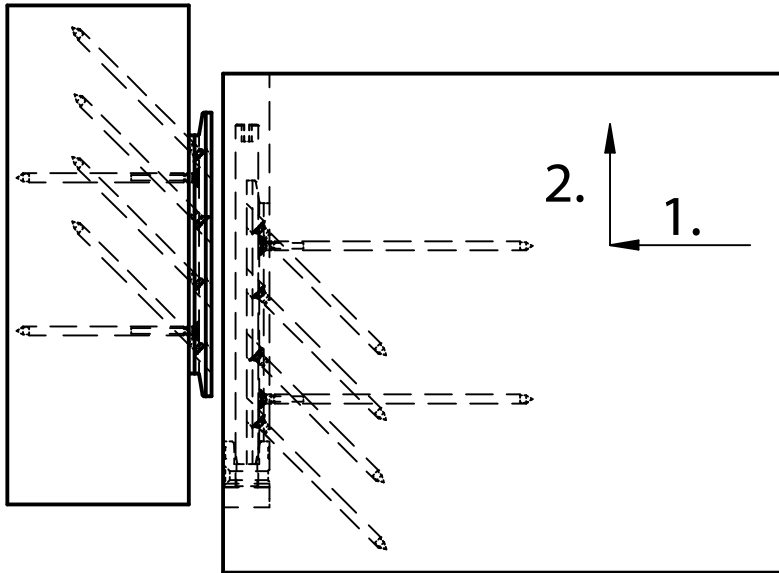
# Montageanleitung

# MEGANT® 60x40

## Ablauf verdeckter Montage

### 1. Nebenträger von unten einhängen

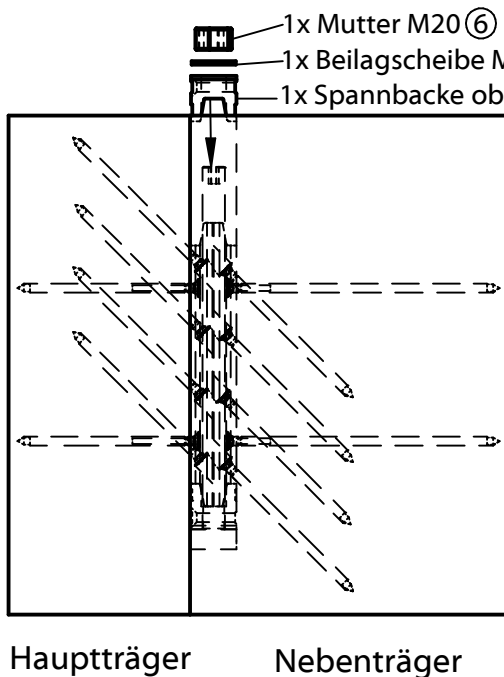
ALU AW 6082



Hauptträger

Nebenträger

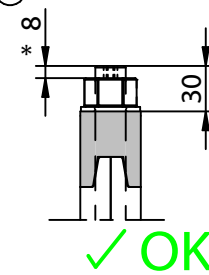
### 2. Spannbacke, Beilagscheibe und Mutter M20 aufsetzen und mit Steckschlüssel (SW30) 40 Nm festziehen



1x Mutter M20 ⑥

1x Beilagscheibe M20 ⑤

1x Spannbacke oben ②



\* ... ISK Tiefe

