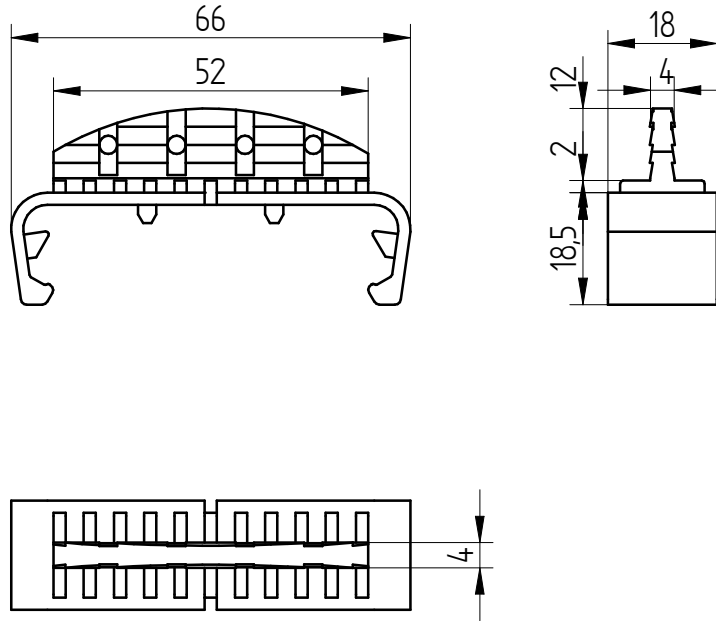


Κωδ. K010/S, K010/G, K011/S, K011/G

Κουμπωτός συνδετήρας σύσφιξης

DEKLICK- Σφιγκτήρας (μαύρος -γκρί)
Κωδ. K011/S, K011/G

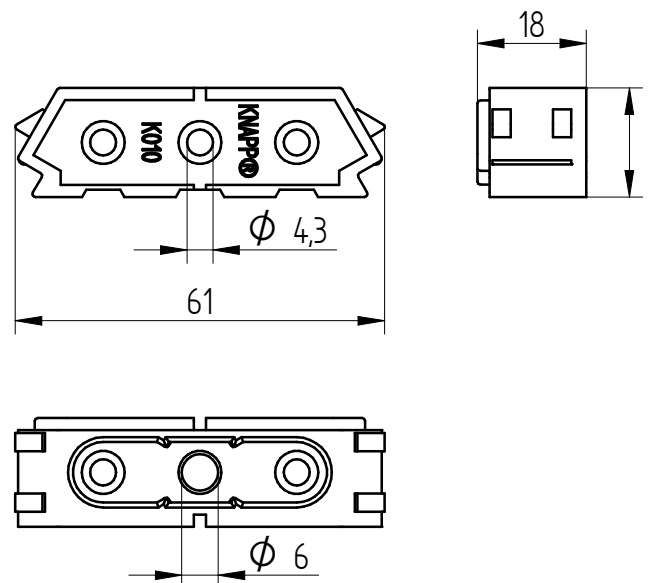
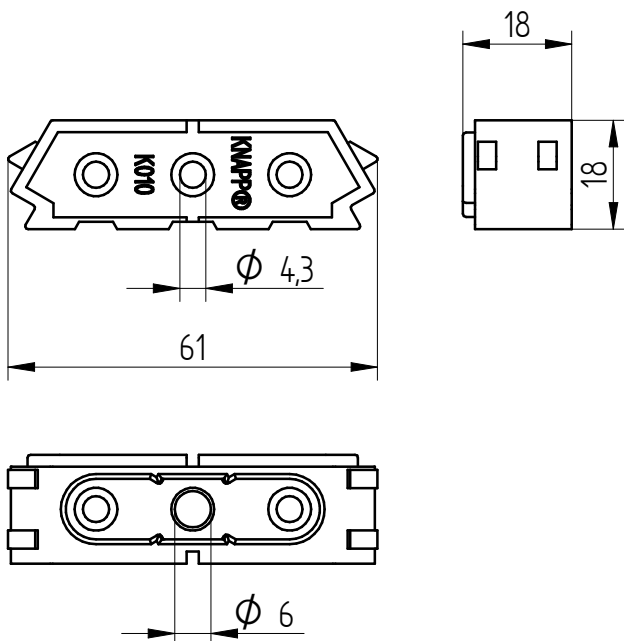


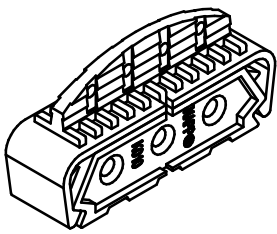
Εύκολα αποσπώμενη έκδοση $F_{max}=8 \text{ kg}$

Δύσκολα αποσπώμενη έκδοση $F_{max}= 20\text{kg}$

DEKLICK-Πλαστικός υποδοχέας(Μαύρος)
Κωδ. K010/S

DEKLICK-Πλαστικός υποδοχέας (Γκρί)
Κωδ. K010/G





Οδηγίες συναρμολόγησης

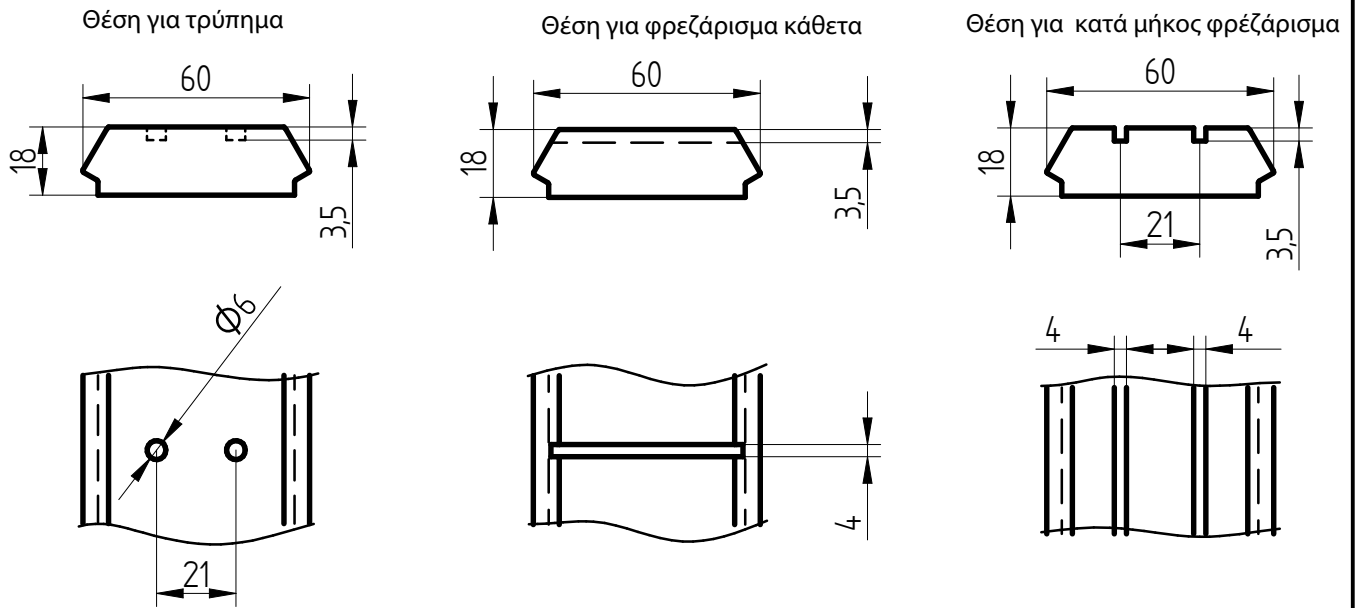
DEKLICK

Κωδ. K010/S, K010/G, K011/S, K011/G

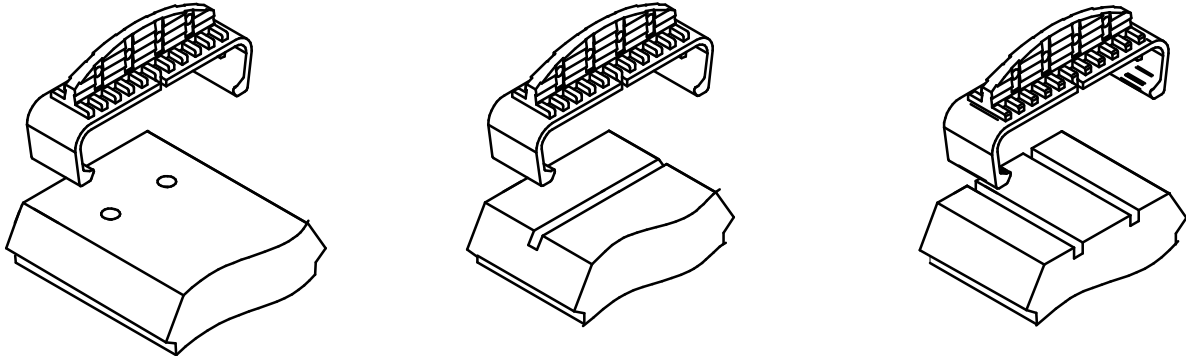
Συνδετήρας σύσφιξης

Επεξεργασία με ξύλινο υποδοχέα (καδρόνι)

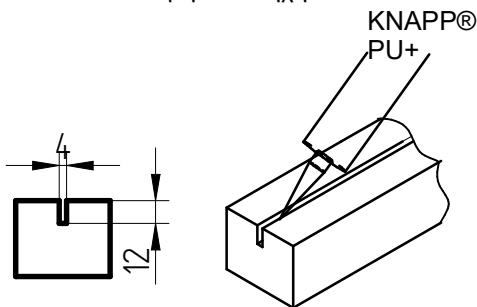
1. Τοποθετήστε και βιδώστε τον ξύλινο υποδοχέα (καδρόνι).



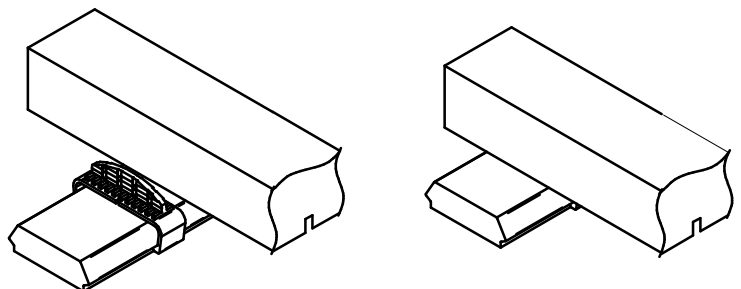
2. Κουμπώστε τον σφιγκτήρα Decklick στον ξύλινο υποδοχέα (καδρόνι).



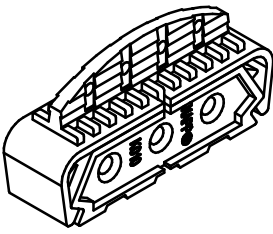
3. Φρεζάρετε και τοποθετήστε κόλλα KNAPP PU+ στον διακοσμητικό πήχη.



4. Κουμπώστε τον σφιγκτήρα Decklick με τον διακοσμητικό πήχη.



VERSION 01 16. 09. 2021



Οδηγίες συναρμολόγησης

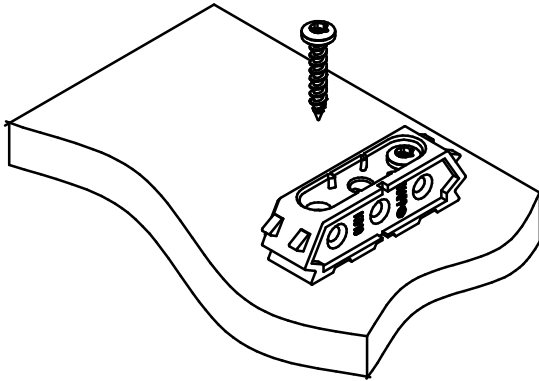
DEKLICK

Κωδ. K010/S, K010/G, K011/S, K011/G

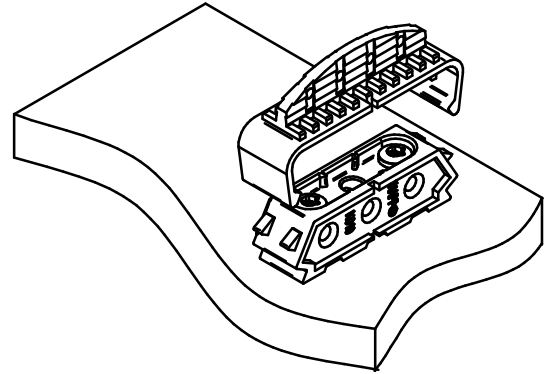
Κουμπωτός συνδετήρας σύσφιξης

Επεξεργασία με πλαστικό υποδοχέα

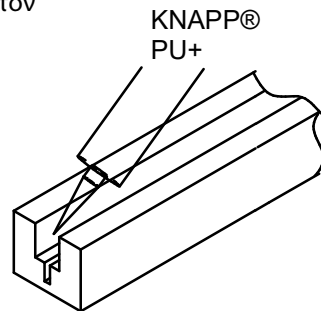
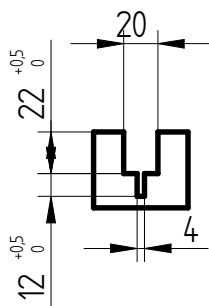
1. Τοποθετήστε και βιδώστε τον πλαστικό υποδοχέα.



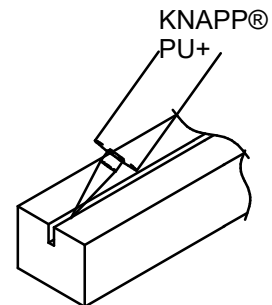
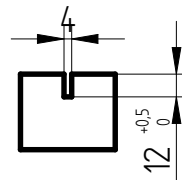
2. Κουμπώστε τον σφιγκτήρα Deklick στον πλαστικό υποδοχέα.



3. Φρεζάρετε και τοποθετήστε κόλλα KNAPP PU+ στον διακοσμητικό πήχη.

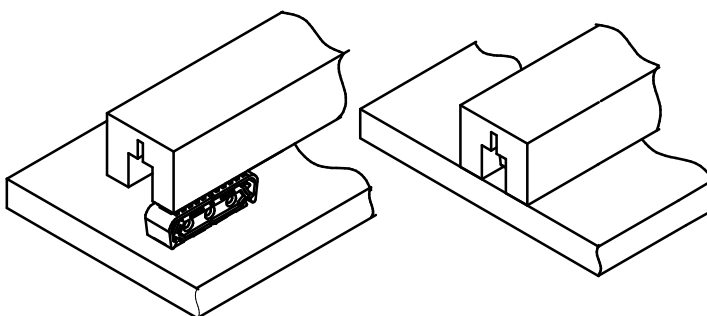


Αθέατη σύνδεση

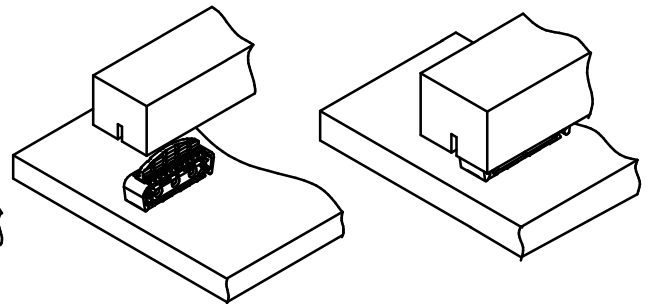


Ορατή σύνδεση

4. Κουμπώστε τον διακοσμητικό πήχη στο σύστημα σύσφιξης Deklick.

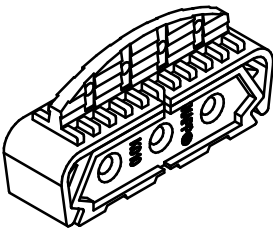


Αθέατη σύνδεση



Ορατή σύνδεση

VERSION 01 16. 09. 2021



Οδηγίες συναρμολόγησης

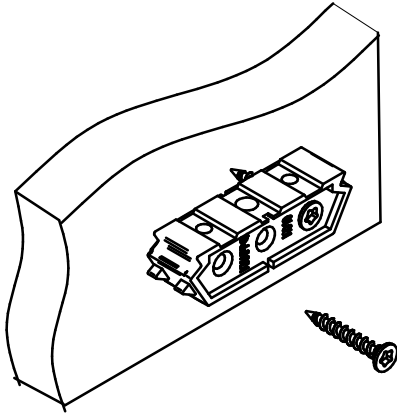
DEKLICK

Κωδ. K010/S, K010/G, K011/S, K011/G

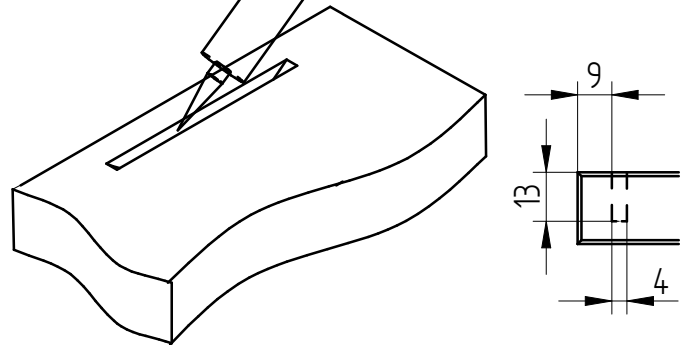
Κουμπωτός συνδετήρας συσφιξης

Γωνιακή σύνδεση

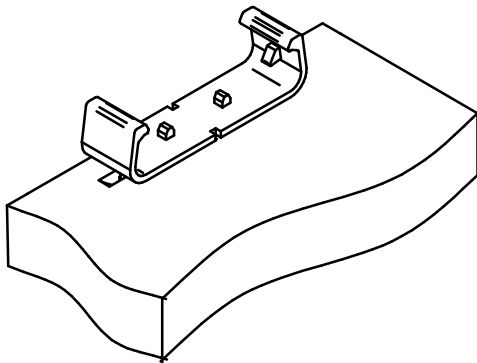
1. Τοποθετήστε και βιδώστε τον πλαστικό υποδοχέα.



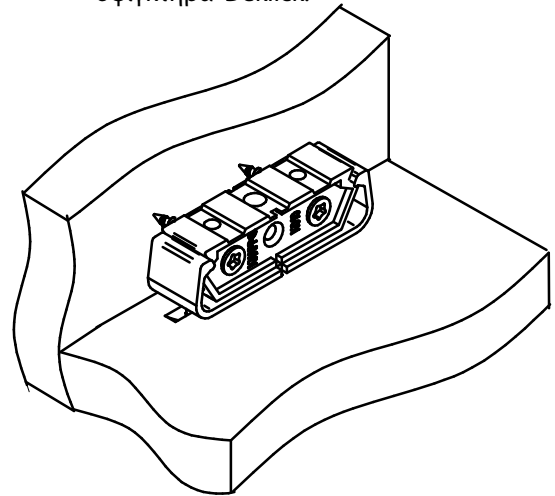
2. Φρεζάρετε και τοποθετήστε κόλλα KNAPP® PU+.



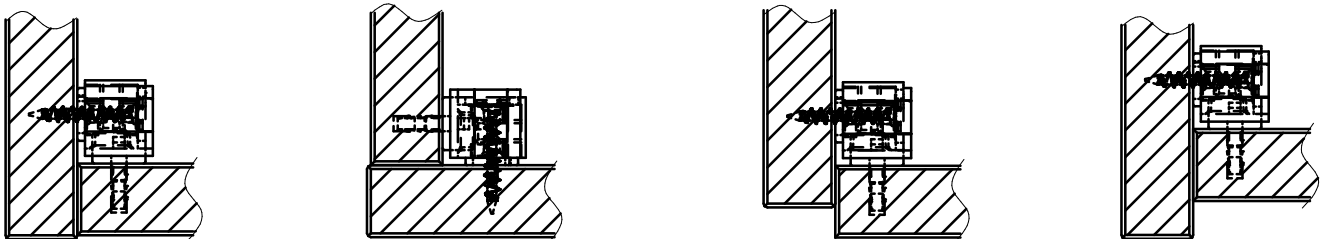
3. Τοποθετήστε τον σφιγκτήρα Deklick στην εγκοπή.

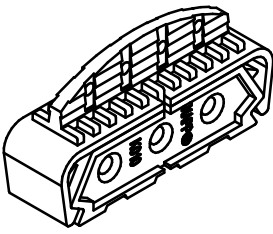


4. Κουμπώστε τον πλαστικό υποδοχέα στο σφιγκτήρα Deklick.



Δυνατότητες σύνδεσης





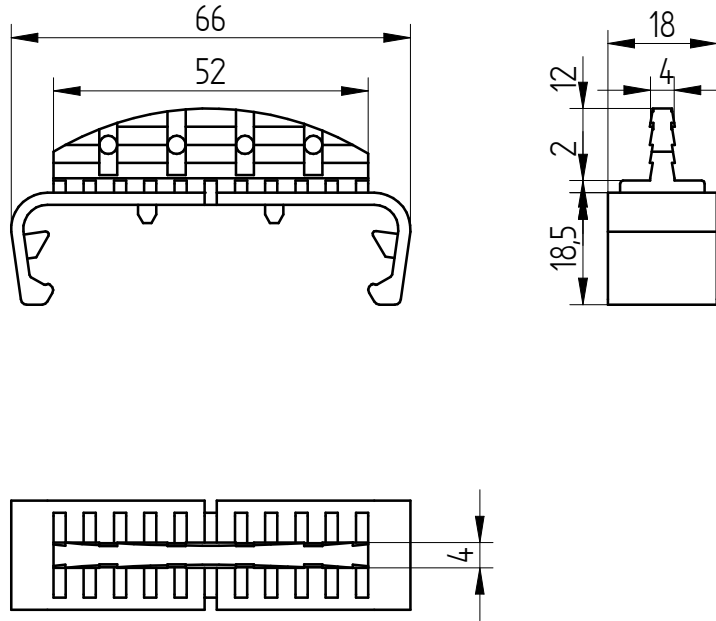
Assembly Instructions

DEKLICK

Art.- No. K010/S, K010/G, K011/S, K011/G

Clamp connector

DEKLICK- clamp (black/grey)
Art.- No. K011/S, K011/G

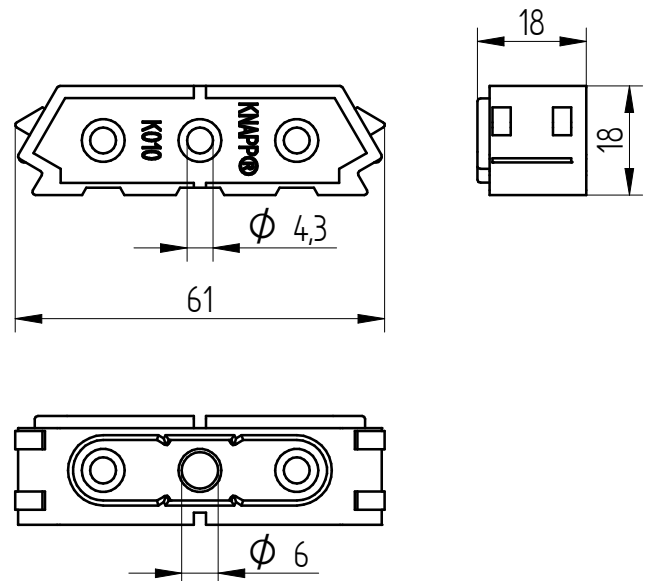
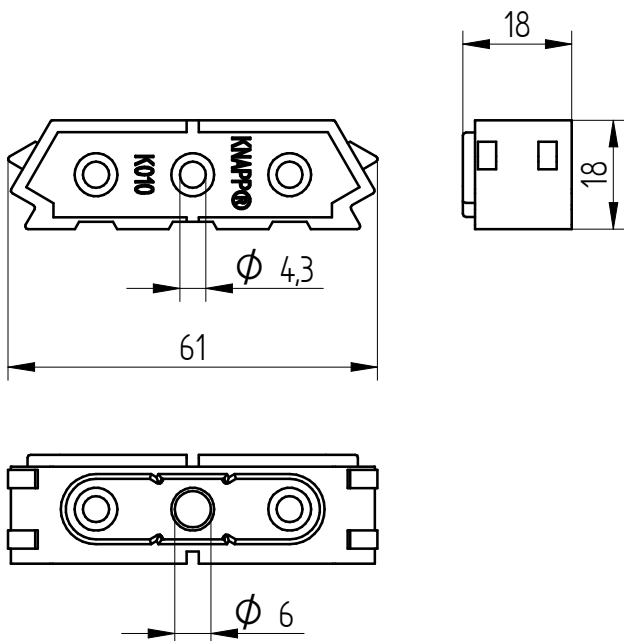


Removable version Fmax=8 kg

Hard to remove version Fmax= 20kg

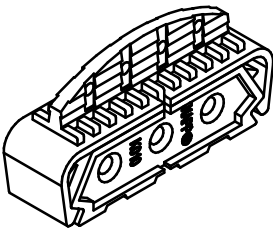
DEKLICK-block(black)
Art.- No. K010/S

DEKLICK-block(grey)
Art.- Nr. K010/G



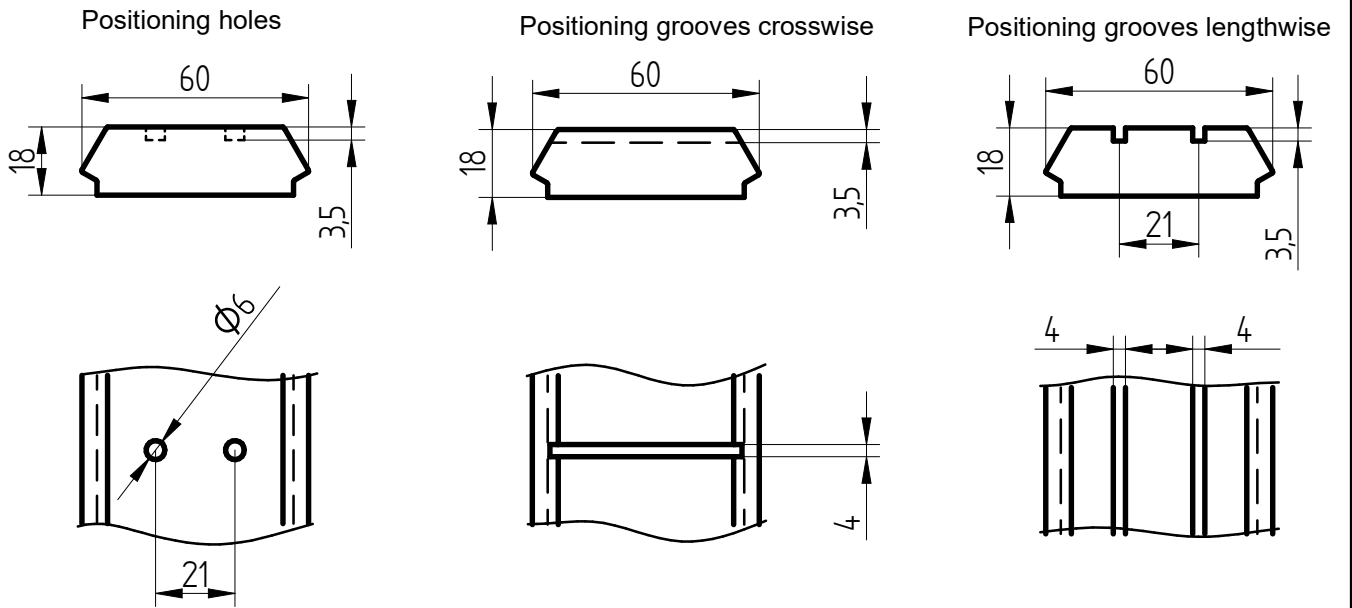
This drawing is the exclusive property of Knapp GmbH.

© Knapp GmbH. All measures in mm - Errors excepted. VERSION 01 16. 09. 2021

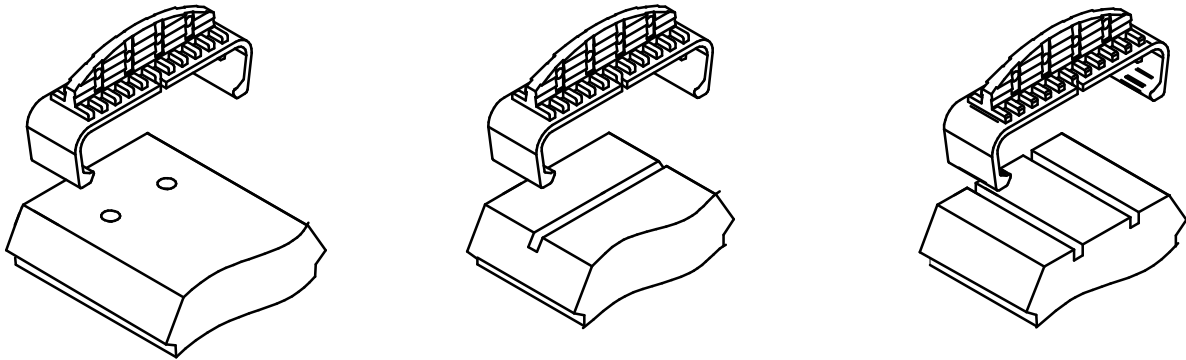


Assembly with block rail

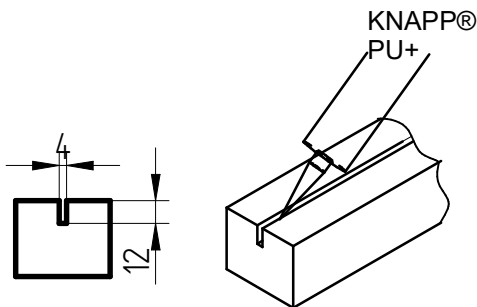
1. Position the block rail and screw in place.



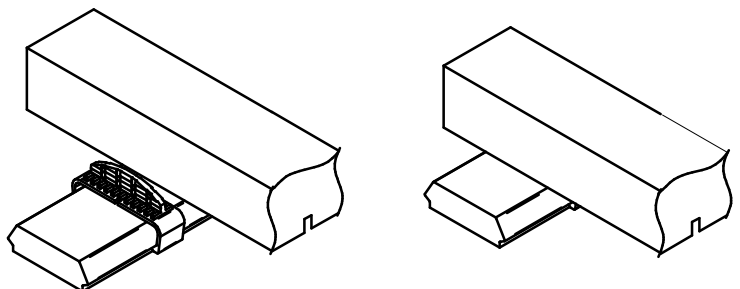
2. Attach clamp onto block rail.

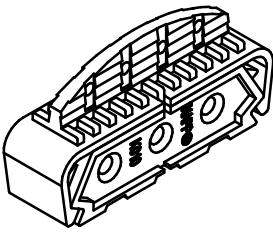


3. Mill groove and apply adhesive in groove.



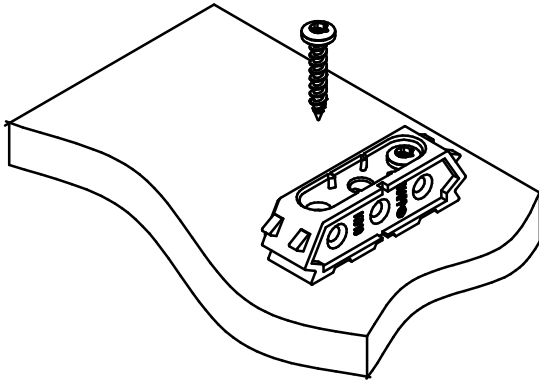
4. Attach the component to the clamp.



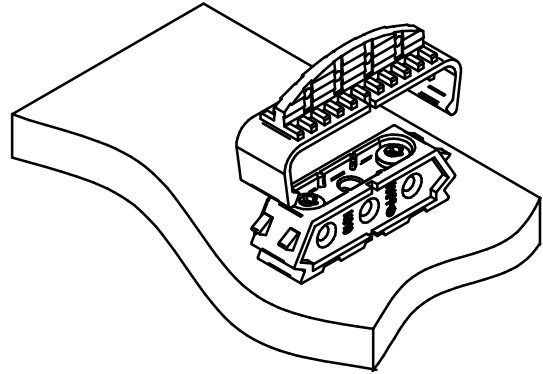


Assembly with block

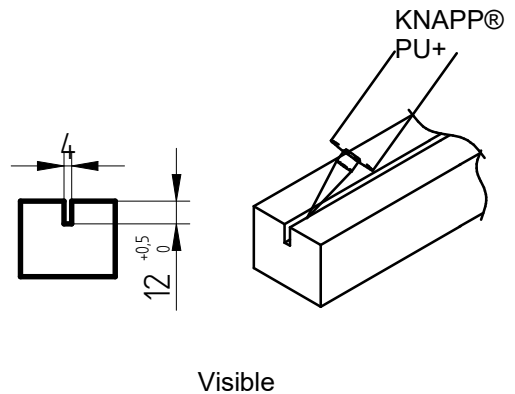
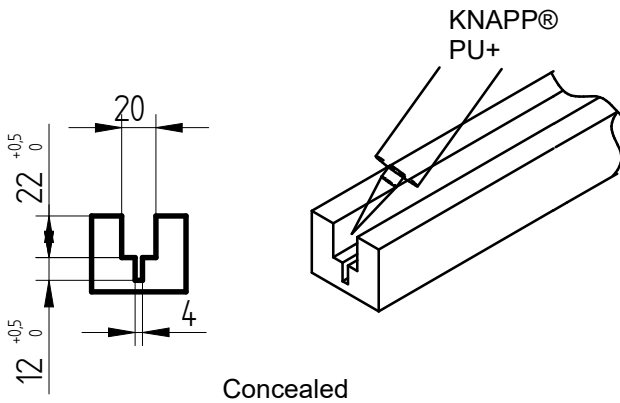
1. Position the block and screw in place.



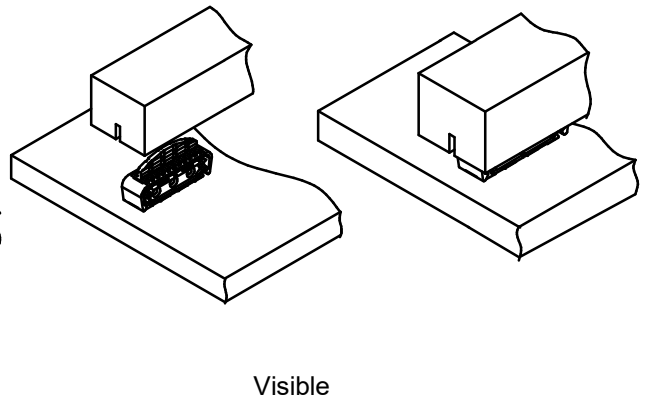
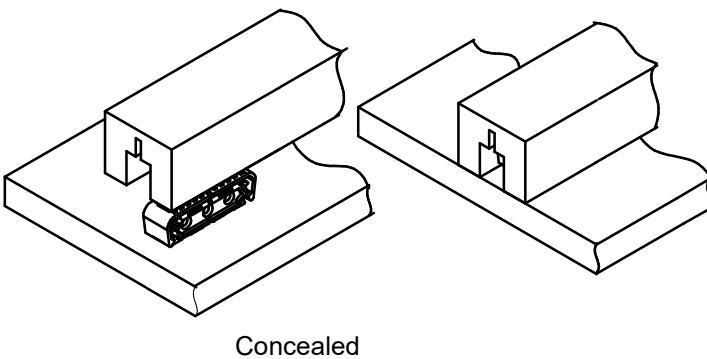
2. Attach clamp onto block.

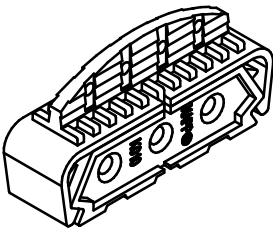


3. Mill groove and apply adhesive in groove.



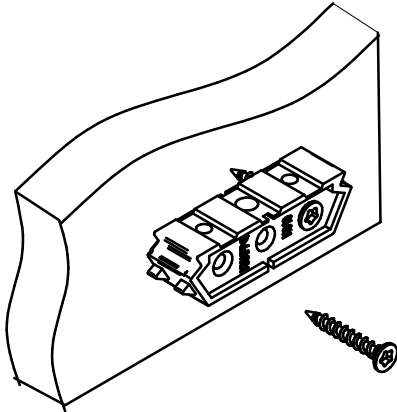
4. Attach the component to the clamp.



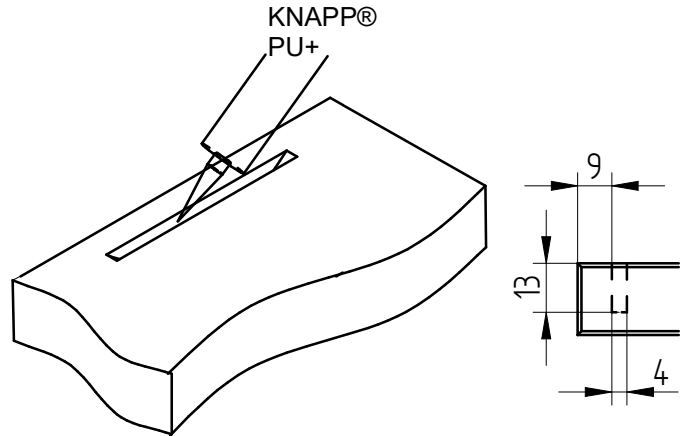


Obtuse angle connection

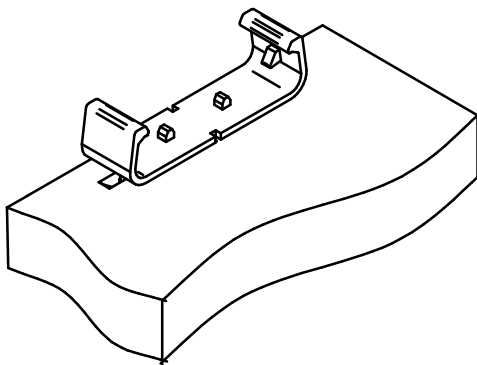
1. Position the block and screw in place.



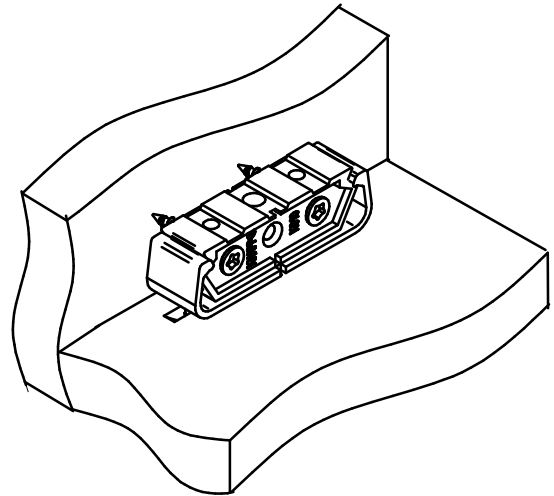
2. Mill groove and apply adhesive in groove.



3. Insert DEKLICK-clamp in groove.



4. Clip DEKLICK parts together.



Connection examples

