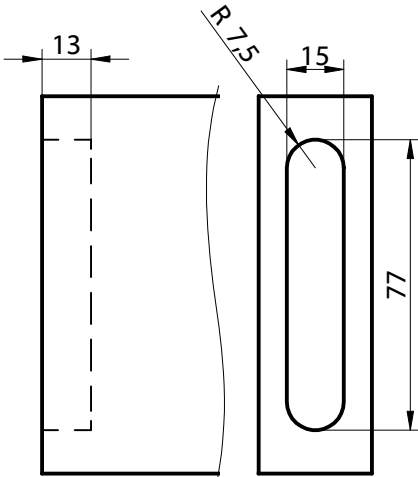


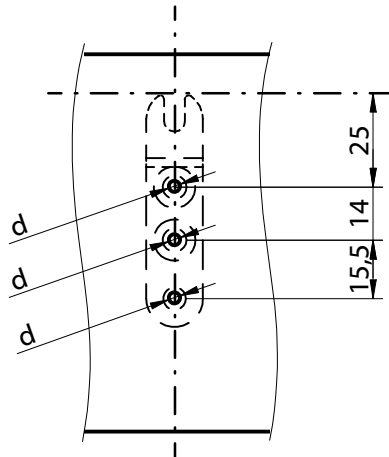
Κωδ. **K036**

Σύνδεσμος για μασίφ ξύλο και MDF -  
Νοβοπάν πάνω από 25 mm

Οδηγίες φρέζας Απαιτούμενη  
αυλακιά σε επικαλυπτόμενη  
συναρμολόγηση: 77/15 mm ,  
βάθος φρέζας 13 mm

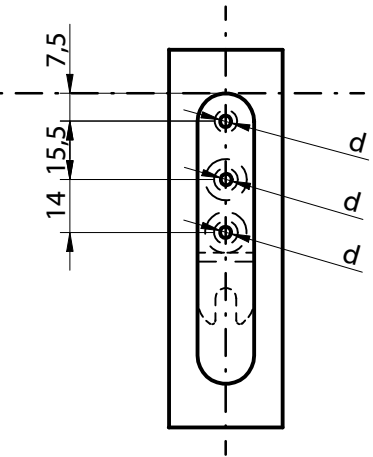


Απεικόνιση τρυπήματος σε  
μετωπιαίο ξύλο ( φάτσα)



Ø 3mm προτρύπημα

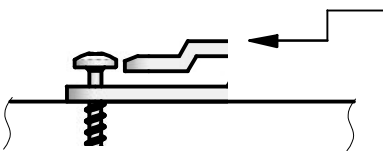
Απεικόνιση τρυπήματος σε  
διαμήκη ξύλο (σόκορο)



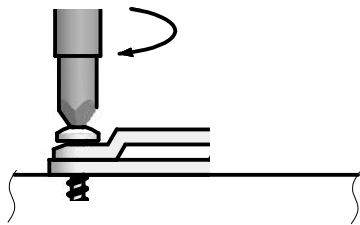
Ø 3mm προτρύπημα

Ρύθμιση της βίδας σύσφιξης

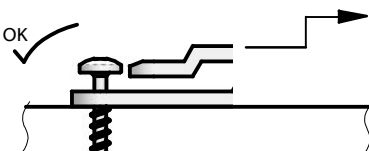
1. Τοποθέτηση συνδέσμου



2. Βίδωμα για ρύθμιση  
σύσφιξης

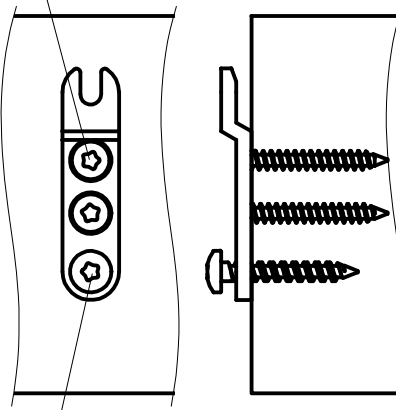


3. Μετακίνηση συνδέσμου



Απεικόνιση βιδών σε μετωπιαίο  
ξύλο ( φάτσα)

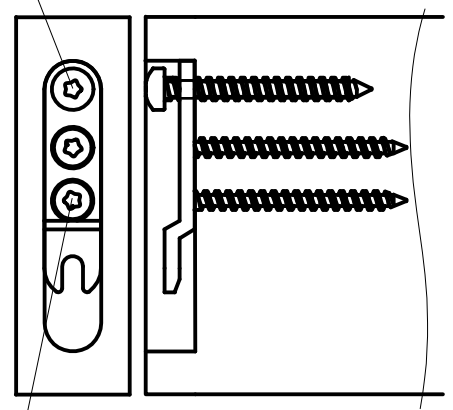
2x Ξυλόβιδες 5x40



1x Βίδα σύσφιξης 5x40

Απεικόνιση βιδών σε διαμήκη  
ξύλο (σόκορο)

1x Βίδα σύσφιξης 5x60



2x Ξυλόβιδες 5x60