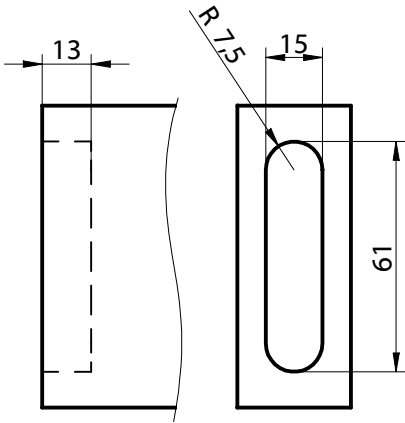




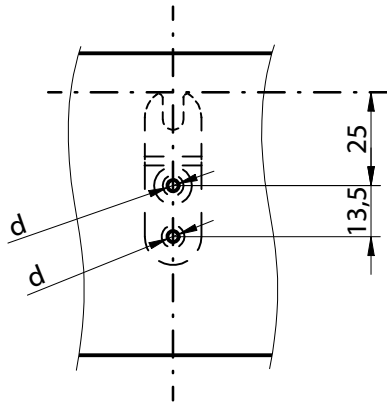
**Κωδ. K041**

Σύνδεσμος για μασίφ ξύλο και MDF -  
Νοβοπάν πάνω από 25 mm

Απεικόνιση τρυπήματος  
Απαιτούμενη αυλακιά σε επικαλυπτόμενη  
συναρμολόγηση: 61/15 mm ,  
βάθος φρέζας 13 mm

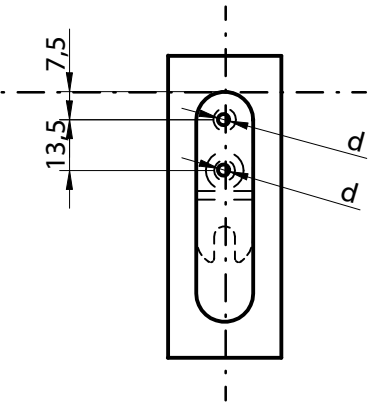


Απεικόνιση τρυπήματος σε  
μετωπιαίο ξύλο ( φάτσα)



Ø 3mm προτρύπημα

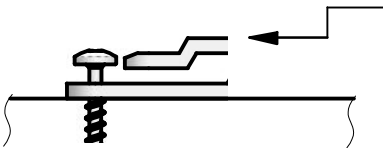
Απεικόνιση τρυπήματος σε  
διαμήκη ξύλο (σόκορο)



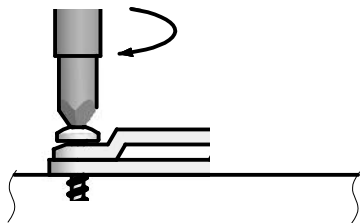
Ø 3mm προτρύπημα

Τοποθέτηση συνδέσμου

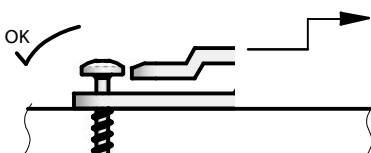
1. Ρύθμιση βιδών σύσφιξης



2. Βίδωμα για ρύθμιση σύσφιξης

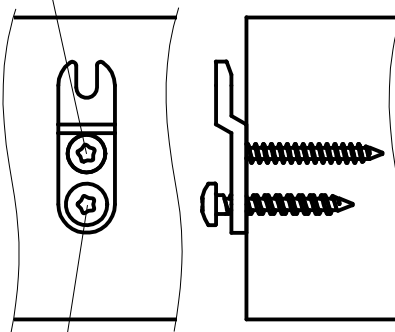


3. Μετακίνηση συνδέσμου



Απεικόνιση βιδών σε μετωπιαίο ξύλο  
( φάτσα)

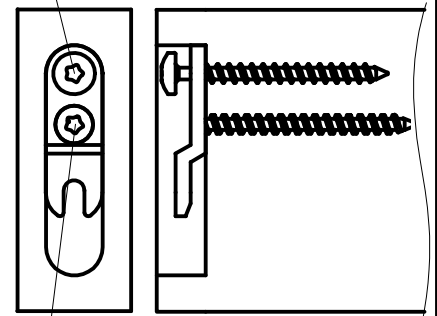
1x Ξυλόβιδα 5x40



1x Βίδα σύσφιξης 5x40

Απεικόνιση βιδών σε διαμήκη ξύλο  
(σόκορο)

1x Βίδα σύσφιξης 5x60



1x Ξυλόβιδα 5x60