

Κωδ. K031



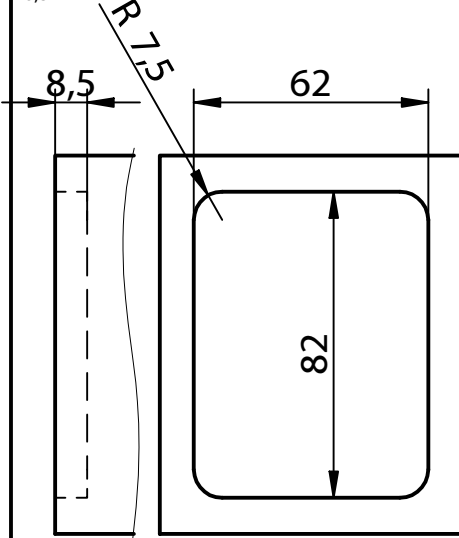
ΟΔΗΓΙΕΣ ΣΥΝΑΡΜΟΛΟΓΗΣΗΣ

ACRO 62/62

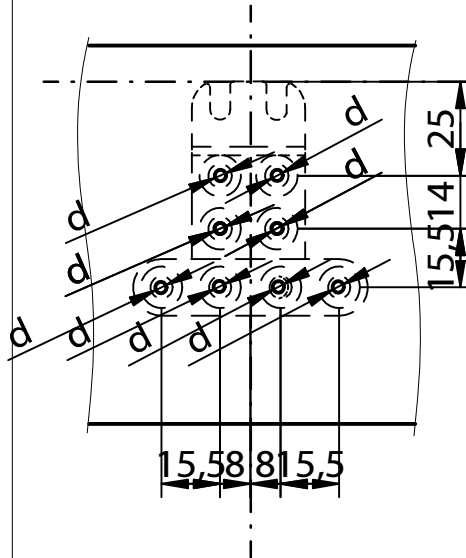
Pat.Nr. EP 0 765 130

Σύνδεσμος για συμπαγή ξυλεία

Απαιτούμενη αυλακιά σε επικαλυπτόμενη συναρμολόγηση: 80/100 mm βάθος φρέζας 8,5 mm

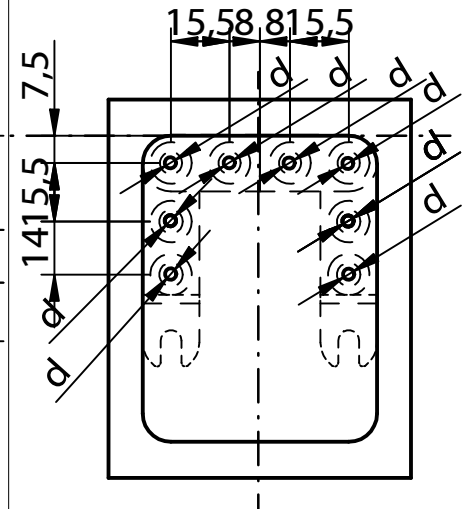


Απεικόνιση τρυπήματος σε μετωπιαίο ξύλο (φάτσα)



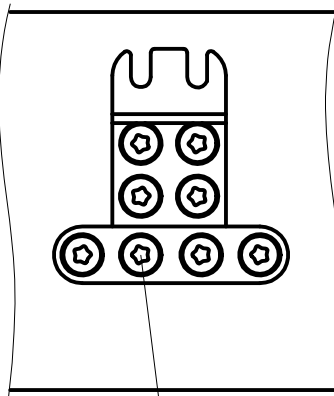
d...Ø 3mm προτρύπημα

Απεικόνιση τρυπήματος σε διαμήκη ξύλο (σόκορο)

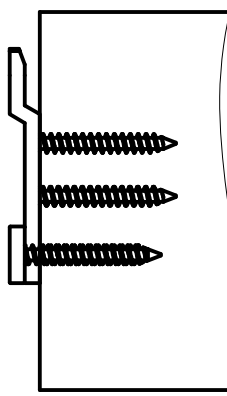


d...Ø 3mm προτρύπημα

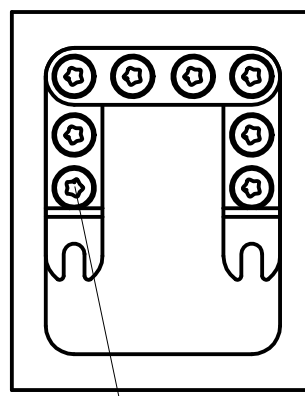
Απεικόνιση κοχλιών σε μετωπιαίο ξύλο (φάτσα)



8x Ξυλόβιδα 5x40



Απεικόνιση κοχλιών σε διαμήκη ξύλο (σόκορο)



8x Ξυλόβιδα 5x60