

# ΟΔΗΓΙΕΣ ΣΥΝΑΡΜΟΛΟΓΗΣΗΣ



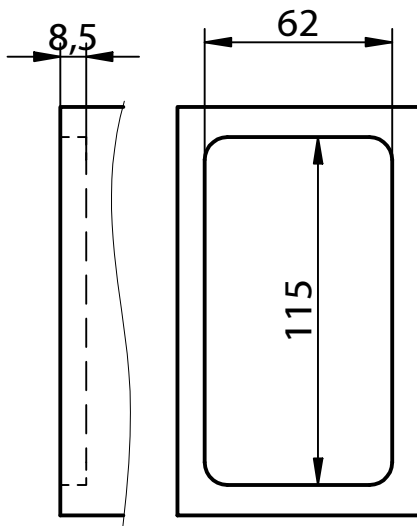
# ACRO 90/62

Κωδ. K034

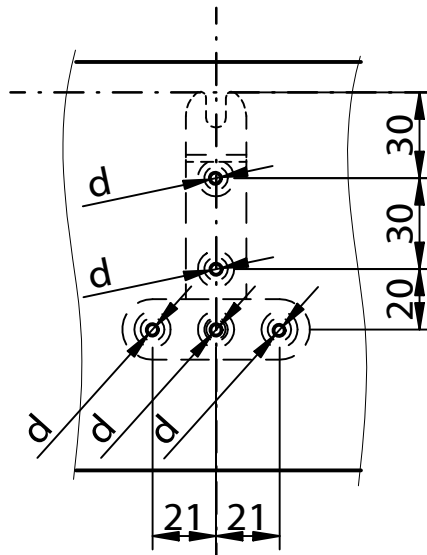
Pat.Nr. EP 0 765 130

Σύνδεσμος για συμπαγή ξυλεία

Απαιτούμενη αυλακιά σε επικαλυπτόμενη συναρμολόγηση: 115/62 mm βάθος φρέζας 8,5 mm

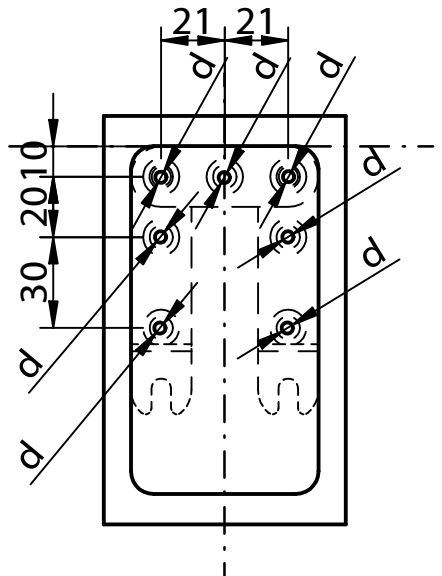


Απεικόνιση τρυπήματος σε μετωπιαίο ξύλο ( φάτσα)



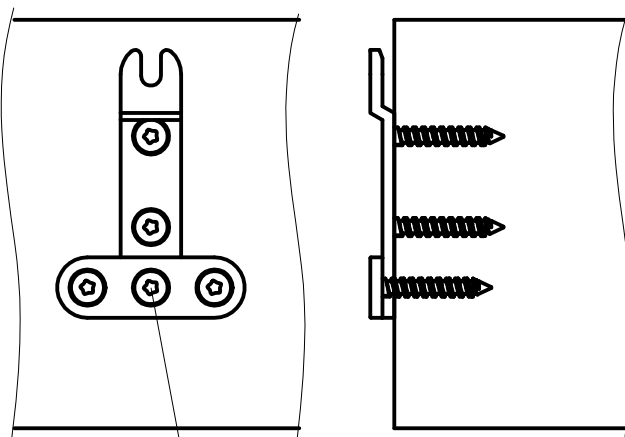
d...Ø 3 mm προτρύπημα

Απεικόνιση τρυπήματος σε διαμήκη ξύλο (σόκορο)



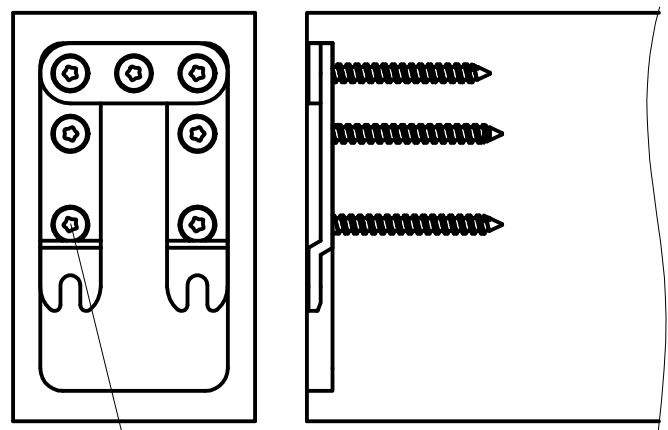
d...Ø 3 mm προτρύπημα

Απεικόνιση κοχλιών σε μετωπιαίο ξύλο ( φάτσα)



5x Ξυλόβιδα 6x40

Απεικόνιση κοχλιών σε διαμήκη ξύλο (σόκορο)



7x Ξυλόβιδα 6x60